

М.П. Власов, П.Д. Шимко

МОДЕЛИРОВАНИЕ ЭКОНОМИЧЕСКИХ ПРОЦЕССОВ

ВЫСШЕЕ
ОБРАЗОВАНИЕ



Серия «Высшее образование»

М.П. ВЛАСОВ, П.Д. ШИМКО

МОДЕЛИРОВАНИЕ ЭКОНОМИЧЕСКИХ ПРОЦЕССОВ

Допущено учебно-методическим объединением
по образованию в области производственного
менеджмента в качестве учебного пособия для студентов,
обучающихся по специальности
080502 Экономика и управление на предприятии
(по отраслям)

Ростов-на-Дону
«Феникс»
2005

УДК 330(075.8)
ББК 65в6я73
КТК 0904
В58

Власов М. П.

В58 Моделирование экономических процессов / М. П. Власов, П. Д. Шимко. — Ростов н/Д : Феникс, 2005. — 409, [1] с. : ил. — (Высшее образование)
ISBN 5-222-07099-9

Рассматриваются вопросы формирования экономико-математических моделей, включая методологию, аксиоматическое обоснование, информационные аспекты. Приводятся классификация экономических-математических моделей, а также многочисленные примеры моделей, систематизированных по приведенным в пособии принципам. Основное внимание уделено процессам формализации экономических процессов и области применения полученных моделей.

Якобичность, наглядность и доступность изложения обеспечивают заинтересованное изучение технологии обоснования и принятия эффективных управленческих решений.

Пособие предназначено обучающимся по специальностям, в учебных планах которых изучается дисциплина «Экономико-математическое моделирование», название которой может варьироваться в зависимости от пристрастий составителей учебных программ.

Учебное пособие может быть использовано также аспирантами, менеджерами фирм, а также всеми, кто интересуется теорией и практикой управления сложными экономическими системами.

ISBN 5-222-07099-9

УДК 330(075.8)
ББК 65в6я73

© Власов М. П., 2005

© Шимко П. Д., 2005

© Изд-во «Феникс»: оформление, 2005

ВВЕДЕНИЕ

Можно детально разработать все частности функционирования экономической системы, обосновать экономические законы, дать им красивые названия, но сегодня не это требуется от науки. Для практического использования экономической науки требуются экономико-математическая модели, использование которых позволит не только разобраться с состоянием экономики, но и достаточно точно сказать, что будет с экономикой через какое-то время, каковы последствия, какова социально-экономическая цена принимаемых решений.

Ш. П. Д.

Может показаться, что экономико-математическое моделирование является особой наукой, предназначенной для экономистов и математиков. На самом деле моделирование — это, прежде всего, умение формулировать и решать проблемы, причем проблемы, касающиеся каждого человека.

Первое обстоятельство, на которое следует обратить внимание, заключается в том, что любой человек не только не может полностью осознать окружающую действительность, но и даже не в состоянии правильно воспользоваться доступной для него информацией. Например, люди, выслушав одного и того же оратора, часто из полученной информации делают совершенно противоположные выводы. Следовательно, у каждого человека свое представление об окружающем мире, причем это представление лишь частично отражает действительность. Таким образом, можно сделать вывод о том, что у каждого человека своя модель окружающего мира. Даже если человек собирается купить продукты питания, то он:

- обдумывает маршрут, чтобы более экономно использовать время;

- проверяет свою платежеспособность, вспоминая цены на продукты;
- рассчитывает объем и ассортимент покупок;
- берет соответствующую емкость для продуктов.

Следовательно, каждый индивид предварительно продумывает свои действия, другими словами, он занимается моделированием.

Второе обстоятельство заключается в том, что каждый индивид старается наиболее эффективно использовать имеющуюся в его распоряжении информацию. Отсюда вывод: каждый индивид занимается не просто моделированием, а экономическим моделированием.

Так как люди в одних и тех же ситуациях совершают разные поступки, то это означает, что и модели у каждого свои. Насколько правильна та или иная модель представления об окружающем мире? Это, очевидно, зависит от способности различать и формулировать проблемы. Экономико-математическое моделирование необходимо, прежде всего, для однозначной формулировки проблем. Это необходимо не только для индивида, но и для окружающих его людей. В экономической сфере деятельности это обстоятельство является наиболее важным аспектом деятельности любого менеджера, для которого экономико-математическое моделирование является важнейшим инструментом, позволяющим принимать адекватные решения. Причем, все аспекты экономико-математического моделирования предназначены для менеджеров, принимающих ответственные решения, а все участвующие в этом процессе только должны помогать менеджеру в его деятельности.

На заре появления компьютеров было много попыток, иногда достаточно успешных, создания эффективных экономико-математических моделей. Но в процессе создания автоматизированных систем управления увлеклись не задачами, стоящими перед менеджерами, а их следствиями, т. е. отражением этих решений в тех или иных документах. И менеджеры не проявили интереса к этого рода разработкам. С появлением персональных компьютеров все пользователи, включая менеджеров, необоснованно увлеклись информатизацией. Но и сегодня менеджеры вынуждены принимать решения, руководствуясь опытом и интуицией, не прибегая к помощи компьютера. Компьютер позволяет сделать доступной информацию, для получения которой раньше требовалось много времени, но компьютер

не позволяет формировать и оценивать принимаемые решения. Экономико-математическое моделирование призвано исправить эту ситуацию. И первой задачей, которая естественно возникает в процессе экономико-математического моделирования — это адекватная формулировка проблемы. Если рассматривать другие науки, то в большинстве из них задачи сформулированы давно и все действия сводятся к поиску наиболее эффективных решений. В экономике не существует вечных задач, существует лишь вечная проблема правильного формулирования той или иной задачи в конкретной экономической ситуации. А ситуации здесь очень разнообразны и очень изменчивы. Поэтому экономико-математические модели, в большинстве случаев, пригодны для использования от 5 до 20 лет, а дальше необходимо по-другому формулировать и решать задачи, стоящие перед менеджером. Это учебное пособие, как надеются авторы, позволит читателю понять, как надо формулировать проблемы и что для этого надо знать.



ПРИЧИНЫ И ОБЛАСТЬ ПРИМЕНЕНИЯ ЭКОНОМИКО-МАТЕМАТИЧЕСКОГО МОДЕЛИРОВАНИЯ

1.1. Необходимость моделирования

В рамках любой деятельности человек вынужден принимать решения, которые не всегда безошибочны. Цена ошибки при этом зависит от масштаба принимаемых решений. При принятии конкретного решения индивид руководствуется существующими правилами (моральными, этическими, юридическими, нравственными и т. п.), а также имеющимся у него опытом и сложившимися стереотипами. Если ситуация возникает довольно часто, то индивид вырабатывает правила, которыми он следует в своей деятельности. Таким образом, на основе собственного накопленного опыта у индивида возникает определенное представление о действительности, которая его окружает. Это представление соответствует только этому индивиду и отличается от представлений и поступков других индивидов, т. е. это представление является односторонним. Если бы представления об окружающем мире у всех были одинаковыми, то уменьшилось бы число конфликтов, скандалов, войн, часто возникающих из-за отсутствия взаимопонимания, а также игнорирования других точек зрения и интересов. Одностороннее представление индивида о каком-либо явлении, процессе, ситуации в конечном итоге можно назвать моделью, под которой понимается представление об окружающем мире. Оно никогда не может быть полным и адекватно отражать реальность, т. к. возникающие ситуации настолько разнообразны, что индивид не в состоянии полностью получить и осознать всю информацию и, тем более, выработать эффективные правила поведения в ответ на все возникающие ситуации.

При взаимодействии индивидов возникает необходимость обмена информацией для однозначного определения той или иной ситуации. В повседневных ситуациях человечество уже выработало соответствующий язык, позволяющий решить указанную проблему. Наиболее ярким проявлением тенденции к взаимопониманию являются искусство, религия, наука, производственная деятельность, ко-

торые позволяют выработать общие правила поведения и представления об окружающем мире. Эти представления об окружающем мире и правила поведения являются той моделью, которая позволяет прийти к однозначному пониманию стоящей перед менеджерами проблемы. Таким образом, любая модель имеет своей целью установить однозначное понимание или оценку рассматриваемой ситуации для принятия решения.

Ошибки при принятии решений возникают по нескольким причинам:

- отсутствие информации о ситуации;
- неадекватная оценка полученной информации;
- неадекватная оценка ситуации на основе воспринятой информации;
- неправильный метод решения;
- неправильная оценка последствий принимаемых решений.

Последствия ошибок при принятии решений в экономической сфере настолько велики, что для того чтобы их избежать, используется экономико-математическое моделирование. Экономико-математическое моделирование является инструментом менеджера и имеет целью принятие обоснованных решений и оценку их последствий.

Но прежде чем принять решение о тех или иных действиях, необходимо однозначно определить и оценить ситуацию. Следовательно, основными направлениями моделирования являются:

- оценка состояния экономического объекта;
- прогнозирование состояния экономического объекта и внешней среды, в которой он находится;
- планирование состояния экономического объекта.

Применение моделирования для оценки состояния экономического объекта связано:

- с отсутствием полной и достоверной информации о его состоянии в каждый момент времени и возникающей при этом неопределенностью;
- с невозможностью оценки имеющейся в распоряжении менеджера информации (прежде всего, из-за ее объема).

Прогнозирование должно позволять однозначно определять будущее состояние экономической системы, объекта или процесса, которое произойдет независимо от желания менеджера. Прогнозиро-

вание, как правило, производится для оценки будущего состояния внешней среды, в которой находится экономический объект.

Зная будущее состояние внешней среды и оценивая, насколько это состояние благоприятно для экономического объекта, менеджер может проектировать свои действия с целью:

- уменьшения неблагоприятных последствий такого состояния;
- улучшения положения экономического объекта (фирмы) при этом состоянии.

Проектирование этих мероприятий как раз и называется планированием. Таким образом, невозможность выработать полный свод правил поведения на все возможные ситуации приводит менеджера фирмы к необходимости прогнозирования и планирования, т. е. применения моделирования.

Моделирование является настолько трудно формализуемой сферой деятельности менеджера, что считается искусством управления. Осознание менеджером того факта, что он занимается моделированием, позволяет ему:

- систематизировать свои действия;
- анализировать причины неудач и успехов;
- накапливать и передавать свой опыт и знания;
- обосновывать и объяснять свои решения.

Таким образом, моделирование позволяет менеджеру провести эффективный анализ ситуации и принять обоснованные решения.

1.2. Применение экономико-математического моделирования для прогнозирования

Экономическое прогнозирование, как и планирование, является видом управленческой деятельности. Целью прогнозирования является выяснение представлений о будущем в соответствии с предполагаемой деятельностью фирмы в целом или оценка последствий принимаемых решений. Экономический прогноз опирается на информацию о состоянии объекта и внешней среды и предполагаемом их изменении с учетом появления новых факторов и закономерностей, а также связанных с ними последствий.

В качестве синонимов термина «прогноз» употребляют «предвидение» и «предсказание», хотя они и отличаются смысловыми оттенками. *Предвидение* — предвосхищение конкретных сторон или элементов будущего, предсказание — утверждение относительно ожидаемых событий, явлений, процессов. *Прогноз* — предсказание, имеющее научное обоснование и опирающееся на анализ имеющихся данных, который может быть выполнен при условии, что рассмотрены все заслуживающие внимания альтернативы, и каждая из них оценена. В более узком (и строгом) понимании прогноз — научный анализ возможного будущего, построение, исследование и оценка альтернатив его развития. Возможность научного обоснования появляется лишь при адекватной конкретизации задачи. Таким образом, прогноз (в отличие от предвидения) не может строиться на интуитивных и слабоструктурированных представлениях о будущем, а предполагает внесение весьма строгого порядка в имеющуюся информацию об объекте в соответствии с достаточно ясно сформулированной целью прогнозирования.

На практике часто путают задачи, а также методы прогнозирования и планирования. При проведении прогнозирования предполагается:

- как максимум определение состояния внешней среды, на которую фирма не может оказывать влияние;
- как минимум прогнозирование состояния фирмы при отсутствии изменений во внешней среде и сохранении ее деятельности без изменения величины и структуры используемых ресурсов.

Задачи, в которых анализируется использование ресурсов и стратегий фирмы, скорее можно отнести к задачам планирования, нежели прогнозирования. Часто на практике решаются задачи комплексного прогнозирования, в которых одновременно преследуется несколько целей, зачастую противоречивых. И чем более противоречивы цели прогнозирования, тем условнее полученные результаты прогнозов. Техника составления прогнозов характеризуется большой подготовительной работой, к которой можно отнести составление сценариев будущих событий. Сценарий представляет собой совокупность предположений и гипотез, на основе которых формируется один из вариантов прогноза (описание варианта буду-

щего развития: динамики, эволюции, преобразований) объекта, а также сам такой вариант или само это описание. Предположения могут задаваться как количественными характеристиками, так и вербальным описанием событий. При этом в обоих случаях возможны как детерминированный, так и вероятностный подходы. Например, прогнозируя срок службы изделия, можно однозначно зафиксировать такой количественный параметр, как режим (интенсивность) его эксплуатации. При этом можно допустить, что с определенной вероятностью объем работ по техническому обслуживанию подчиняется некоторому выбранному распределению, но не будет превышать определенной величины. Важно, чтобы предположения, составляющие сценарий, были непротиворечивы, но их независимости при этом не требуется. Для количественного прогноза необходимо, чтобы совокупность предположений была достаточно полной для расчета прогнозируемых параметров. При составлении прогноза необязательно, чтобы все предположения носили однозначный характер (что приводит к нескольким вариантам сценария). По каждому варианту (часто их делят на оптимистические, промежуточные и пессимистические) собирается информация и проводятся расчеты, которые затем подвергаются тщательному анализу.

Таким образом, обязательным условием составления сценария является наличие предположений или гипотез. Понятие «гипотеза» имеет две трактовки:

1. Требуемое научного доказательства предположение, предварительное объяснение проблемы, основанное на имеющихся знаниях и опыте. Проверка и подтверждение гипотезы означает переход от предположения к новому знанию об изучаемом объекте или процессе.
2. Предпосылка, закладываемая в основу построения экономико-математической модели.

Любые экономико-математические модели строятся на основании тех или иных гипотез о структуре и взаимоотношении экономических показателей, о причинах тех или иных процессов. Проверка гипотез осуществляется тремя способами:

1. Статистическое наблюдение и изучение действительных процессов, происходящих в экономике. Например, при снижении цены происходит рост объема продаж.

2. Проверка с помощью специально поставленного экономического эксперимента. В этом случае разрабатываются и реализуются мероприятия, позволяющие определить, насколько действительно такое предположение и в каких количественных границах оно эффективно.
3. Машинная имитация, «проигрывание модели» на компьютере.

Наиболее строго определение понятие «прогноз» дается в теории вероятностей. Вероятностный прогноз возможен применительно к некоторой случайной величине, что предполагает наличие определенного закона ее распределения. Гипотеза такого рода является серьезным ограничением, т. к. правомерно рассматривать лишь распределения, в том или ином смысле универсальные, а исходные данные в большинстве случаев обладают спецификой, исключающей непосредственное обращение к подобному математическому аппарату. Попытки преодолеть возникающие здесь трудности связаны с выделением в рассматриваемых характеристиках детерминированной и стохастической частей, где первая в наибольшей степени учитывает специфику объекта, а вторая обладает некоторыми априорными свойствами, гарантирующими достаточность обращения лишь к универсальным распределениям. Однако и эта процедура сопряжена с дополнительными предположениями, такими как характер рассматриваемых экономических величин, способ их формирования, соотнесение с экономическими реалиями.

Экономическое прогнозирование рассматривается в узком и широком смысле. В первом случае прогнозирование связано с предсказанием будущих значений экономических параметров и показателей. Во втором — экономическое прогнозирование позволяет провести анализ экономической ситуации в целом, с акцентом на закономерности процессов и явлений. Таким образом, во втором случае на первый план выдвигаются выявление и систематизация результатов стратегических или иных альтернатив, анализ последствий, связанных с реализацией каждой из них.

Прогнозирование тесно связано с другими видами управленческой деятельности, в первую очередь с планированием. Прогнозирование всегда предшествует планированию. Причем прогнозирование выполняет дескриптивные (описательные) функции, позволя-

ющие выбрать цели развития, проанализировать траекторию развития, оценить потребность в капитале. Планирование выполняет нормативные (предписывающие) функции и определяет:

- выбор и конкретизацию целей развития;
- порядок достижения поставленных целей;
- объем и распределение вовлекаемых ресурсов;
- оценку эффективности поставленных целей;
- количественную оценку результатов.

Наряду с прогнозированием к дескриптивным фазам управления относятся:

- анализ последствий реализации ранее принятых решений;
- вскрытие причин, обусловивших эти последствия;
- широкое обсуждение результатов такого анализа.

В условиях жесткого директивного планирования роль дескриптивных методов долгое время недооценивалась, что способствовало бюрократизации управленческих структур, которые оказывали сопротивление их распространению, в частности, сдерживали развитие прогностических исследований. Благодаря дескриптивным методам управления в процесс принятия решений удастся вовлечь более широкий круг компетентных участников, выдвинуть на первый план анализ возможных последствий, начать обсуждение решений заблаговременно и вести его последовательно и конструктивно. Такие методы становятся важным элементом социального механизма гражданского общества.

Тесно связанный с планированием и составляющий основу предплановых исследований, такой вид управленческой деятельности, как экономическое прогнозирование, позволяет:

- обнаружить тенденции, ведущие к обострению противоречий, и принять меры по их разрешению за счет модернизации существующих структур;
- предвидеть импульсы, ожидаемые со стороны научно-технического прогресса;
- выявлять и определять направления, требующие наиболее пристального внимания и выявлять альтернативы по каждому из них;
- формировать заслуживающие специального анализа варианты прогноза;

- оценивать последствия решений, сопряженных с каждым из этих вариантов;
- формировать рекомендации плановым органам.

Особенность анализа длительных периодов развития больших экономических систем состоит в том, что соответствующие прогнозы не сводятся к набору взаимно согласованных показателей. Прогноз неизбежно становится вариантным, или альтернативным. Поэтому в таких случаях важнейшей фазой прогнозирования является формирование возможных вариантов развития рассматриваемого процесса или явления. В естественных и технических науках и каждой из таких альтернатив стремятся соотнести вероятность ее реализации, что позволяет путем «взвешивания» вариантов получить искомый прогноз. Возможность усреднения и взвешивания при сохранении экономической составляющей существа проблемы далеко не всегда оправдана для социально-экономических объектов. В социально-экономическом прогнозировании центральное место отводится разработке вариантов. Оценка вероятностей для них, как правило, неосуществима, а сами варианты неоднородны (т. е. несравнимы). Поэтому их «взвешивание» не приводит к содержательно интерпретируемым вариантам. В связи с этим результат таких прогнозов не оформляется в виде фиксированных значений взаимосвязанных показателей или интервалов их изменения, а представляет перечень вариантов, снабженных содержательным описанием и набором количественных показателей.

Каждый вариант комплексного прогноза, помимо содержательных качественных предпосылок (т. е. сценария), базируется на разнообразной количественной информации. Элементы этой информации, в свою очередь, могут быть результатами прогнозов. В некоторых случаях количественную информацию обобщают и упорядочивают с помощью моделей — эконометрических, имитационных, оптимизационных. Такие модели могут использоваться и при генерации вариантов, однако содержательные аспекты должны всегда оставаться ведущими в прогностической работе.

1.3. Основные предпосылки планирования и прогнозирования

Моделирование — это, прежде всего, способ решения проблем, возникающих в сложных случаях и сопутствующих всей деятельности менеджера любого уровня.

При решении каждой проблемы необходимо отталкиваться от каких-то предположений (концепций, аксиом), лежащих в основе дальнейших построений. По прогнозированию и планированию существует достаточно обширная литература, тем не менее, многие не представляют отчетливо, что это за процессы, какими они должны быть, каких результатов при их реализации следует ожидать. Существуют заблуждения и относительно того, что должен включать план, как надо организовывать и вести планирование и какие выгоды оно может принести. А если говорить о прогнозировании, то большинство относит к нему результаты предсказаний, которые не требуют обоснования и доказательств.

В основу решения проблемы планирования положим определение мудрости. *Мудрость* — это способность предвидеть отдаленные последствия совершаемых действий, готовность пожертвовать сиюминутной выгодой ради больших благ в будущем и умение управлять тем, что управляемо, не сокрушаясь из-за того, что неуправляемо. Таким образом, мудрость обращена в будущее. Но она относится к будущему не как гадалка, которая старается только предсказать его; мудрый человек пытается управлять будущим.

Планирование — это проектирование желаемого будущего и эффективных путей его достижения. Это оружие мудрых, но не одних только их. В руках неподготовленных людей оно часто превращается в бесполезный ритуал, который порождает кратковременную успокоенность, а не творит будущее, к которому необходимо стремиться. Чтобы проектировать будущее, необходимо знать, что нас ожидает, какие цели достижимы. Поэтому любое планирование должно предваряться прогнозированием.

Планирование — это один из самых сложных и нелегких видов умственной работы, доступных человеку. Не беда, если планирование не удастся реализовать хорошо, но нельзя мириться с тем, что оно ведется кое-как.

Под планированием понимается:

1. Процесс принятия решений по выбору целей и их согласованию с имеющимися ресурсами.
2. Деятельность, результат которой обеспечивает согласованный характер использования ресурсов системой и ее элементами в соответствии с определенной общей целью.
3. Прикладная наука, изучающая:
 - методы выбора целей;
 - методы согласования целей и ресурсов;
 - механизмы принятия решений.

Планирование — это процесс принятия решений. В процессе планирования происходит увязка целей и ресурсов, что отражается в выборе технологии, позволяющей преобразовать имеющиеся ресурсы в результаты, соответствующие поставленным целям. Процесс увязки целей и ресурсов в планировании заканчивается либо определенным планом деятельности, либо заключением о невозможности достижения цели при имеющихся ресурсах. В первом случае осуществляется переход к выполнению, во втором — возникшая проблемная ситуация может прорабатываться за счет вариации целей, изменения величины и состава ресурсов и последовательности их использования. При наличии нескольких вариантов плана выбор одного из них осуществляется по какому-либо правилу, критерию.

Повторяемость ситуаций, особенно характерная для обществ традиционного типа, способствует редукции планирования в следование стереотипам, простое реагирование на смену одних известных ситуаций другими и заключается в замене одного выработанного десятилетиями правила другим. По мере насыщения рынка товарами, возникновения конкуренции, необходимости резкого изменения производственной программы функцией планирования становится оценка возможных последствий тех или иных действий с учетом их влияния на спрос, а также учет интересов будущего при формировании планов деятельности. Средством реализации этой функции планирования становятся модельные расчеты. С переходом общества в постиндустриальное состояние планирование занимает по времени все больший удельный вес в управленческой практике.

Во втором качестве (деятельность, результат которой обеспечивает согласованный характер использования ресурсов системой

и ее элементами в соответствии с определенной общей целью) планирование появилось в качестве необходимого элемента координации усилий и получило развитие в государствах древности, осуществлявших крупномасштабное ирригационное строительство. Затем, по мере развития производительных сил, планирование отходило на второй план, сохраняясь в крупных хозяйствах. Толчком к дальнейшему развитию планирования послужило образование мануфактур, а затем фабрик, на которых работали наемные работники под руководством управляющих. На следующем этапе возобновилось и государственное планирование, особенно в странах с централизованной экономикой.

В третьем качестве (как прикладная наука) планирование как элемент системы экономических знаний известно с III-го тысячелетия до нашей эры. Форму науки эти знания стали приобретать в античности (Гесиод, Аристотель и др.). Как самостоятельная наука планирование сформировалось только в XIX веке, когда появилась необходимость специально организовывать деятельность в больших системах. В течение нескольких десятилетий планирование как наука опережающими темпами развивалось в СССР (1920–60-е гг.). Затем далеко вперед эта наука ушла в больших корпорациях, а также в отдельных странах (Япония, Франция, Германия и др.) и международных организациях.

1.4. Специфика планирования

Планирование специфично в трех отношениях:

1. Планирование начинается перед началом действий, т. е. планирование — это предварительное принятие решений. Этот процесс определения того, что и как делать, происходит до момента, когда нужно действовать. Если требуется добиться определенного положения дел через какое-то время в будущем и если для принятия решения о том, что и как нужно делать, требуется время, решение необходимо принять заблаговременно.

2. Потребность в планировании возникает тогда, когда достижение желаемого состояния зависит от целого набора взаимозависимых решений, т. е. от системы решений. Набор решений образует

систему, если влияние решения в наборе на соответствующий результат зависит, по крайней мере, от одного-другого решения в наборе. Одни решения в наборе могут быть сложными, другие — простыми. Но принципиальная трудность планирования проистекает скорее от взаимосвязанности решений, чем от самих решений. Например, решение о размещении в комнате телевизора в определенном углу влияет на расположение остальной мебели и, следовательно, на «функционирование» данной комнаты.

Наборы решений, приводящие к необходимости планировать, характеризуются следующими важными чертами:

- Они слишком велики, чтобы ими заниматься всеми сразу. Поэтому планирование должно подразделяться на стадии или фазы, которые должны осуществляться последовательно одним подразделением-исполнителем, или одновременно разными подразделениями, или комбинировано. Планирование должно быть подготовлено, т. е. оно должно само планироваться.
- Совокупность необходимых решений нельзя разделить на ряд независимых решений. Следовательно, задача планирования не может быть разделена на независимые локальные задачи. Все задачи должны быть взаимосвязаны. Это значит, что решения, принятые на ранних этапах процесса планирования, должны учитываться при выборе решений на более поздних этапах и что ранние решения должны приниматься с учетом их возможного влияния на последующие решения. Вот почему планирование необходимо производить заблаговременно.

Эти два системных свойства показывают, почему планирование является не единовременным актом, а процессом, не имеющим явно выраженного «начала» и «конца». Этот процесс постепенно приближается к завершению, но никогда не достигает его по двум причинам:

- существует возможность бесконечно пересматривать ранее принятые решения;
- пока ведется планирование, изменяется и система, для которой оно производится, а также окружающая среда.

Подобные изменения полностью учесть невозможно. Это одна из причин, по которой план нуждается в постоянной корректировке и обновлении.

3. Процесс планирования направлен на достижение такого состояния в будущем, которое желательно, но от которого нельзя ожидать, что оно возникнет само собой. Поэтому планирование связано, с одной стороны, с предотвращением ошибочных действий, а с другой — с уменьшением числа неиспользованных возможностей. Разумеется, если есть основания считать, что будущее само естественным образом ведет к осуществлению всех желаний, в плане нет никакой нужды.

Суммируя все сказанное, можно дать следующее определение. *Планирование* — это процесс заблаговременного принятия и оценки взаимосвязанной совокупности решений в ситуации, когда предполагается, что желаемое состояние в будущем вряд ли наступит, если не принять специальных мер, и что, приняв соответствующие меры, можно увеличить вероятность благоприятного исхода.

1.5. Относительные различия между тактическим и стратегическим планированием

Субъектно-объектная характеристика планирования зависит от трактовки его содержания. При планировании, если его рассматривать с точки зрения целесообразной деятельности, фирма выступает одновременно и как субъект, и как объект. Как субъект менеджер фирмы определяет цели планирования, осуществляет само планирование, приводит в движение ресурсы в процессе реализации плана, сравнивает полученные результаты с поставленными целями. Как объект менеджер фирмы является носителем потребностей — материальной основы целей, а также выступает одним из ресурсов. Субъект, осуществляющий конкретную целесообразную деятельность, и объект-носитель соответствующих потребностей не обязательно являются одним лицом.

При планировании как деятельности, обеспечивающей согласование использования ресурсов элементами системы в соответствии с целью ее функционирования в целом, различаются:

- субъект, задающий общую цель системы как единого объекта и оценивающий соответствие результатов поставленной цели;

- субъекты, осуществляющие планирование по заданной цели и реализацию согласованных планов.

Поскольку каждый субъект выступает одновременно и объектом со своими потребностями, процесс планирования в системе представляет множество иерархических взаимодействий, в ходе которых постепенно увязываются интересы всех участников процесса. Причем на каждом уровне иерархии могут идти свои горизонтальные «торги», как регламентированные системой, так и иные, «теневые». При этом происходит инверсия пары «цель — ресурсы» и основной акцент в этом случае переносится на оптимальное распределение имеющихся ограниченных ресурсов между различными субъектами и их целями. Если цели этих субъектов явно не формулируются, то реальное содержание взаимодействий скрывается, например, за спорами по поводу увязки заданий тем или иным элементом системы и выделяемых для их выполнения ресурсов. Аргументами в таких спорах выступает информация о нормах и стандартах, характеризующих технологические возможности производства. Объективной информацией о технологических возможностях и потребностях располагают лишь элементы системы, осуществляющие непосредственное производство. Недостаточный учет их интересов:

- порождает систематические искажения информации, циркулирующей в системе в процессе планирования;
- способствует появлению планового фетишизма — иллюзорного представления, что деятельность работников фирмы подчиняется общей цели, общему плану.

Повысить качество планирования в системе можно за счет увязки уровня удовлетворения потребностей каждого элемента к общим результатам деятельности системы. Действенность этого средства зависит от масштаба и сложности системы, возможностей объективного определения доли каждого элемента в общем фонде, предназначенном для потребления.

С учетом вышесказанного различают тактическое и стратегическое планирование. О различии между тактическим и стратегическим планированием говорят столь же часто, сколь и невразумительно. Решения, которые одному кажутся стратегическими, представляются тактическими другому. Это свидетельствует о том, что

такое различие скорее относительно, чем абсолютно. Разница между тактическим и стратегическим планированием имеет несколько аспектов:

1. Чем более отдаленные последствия имеет план и чем труднее от него отказаться, тем более стратегическим он является. Стратегическое планирование связано с решениями, последствия которых сказываются в течение длительного времени и которые трудно отменить или исправить. Например, планирование выпуска продукции на следующую неделю является в большей степени тактическим, чем принятие решения на переход к выпуску новой продукции. Необходимы оба вида планирования, они дополняют друг друга как две стороны одной медали: на них можно смотреть по отдельности, но нельзя отделить.
2. Чем шире влияние плана на функционирование организации, тем более стратегическим он является.
3. Стратегическое планирование — это долгосрочное комплексное планирование, ориентированное на конечные цели, и занимается определением целей и выбором средств для их осуществления. Тактическое планирование ориентировано на отдельные средства достижения конечных целей и занимается выбором средств для выполнения намеченных целей. Цели обычно задаются на более высоком уровне организации. Следовательно, стратегическое планирование ориентировано и на средства, и на результаты. Коротко говоря, стратегическое планирование — это долгосрочное комплексное планирование, ориентированное на конечные результаты, но не только на них.
4. В иерархических системах у каждого элемента могут быть свои подходы к стратегии и тактике. В более широком понимании о тактическом планировании можно говорить тогда, когда объект планирования рассматривается как неизменный и его насущные потребности надо удовлетворять любой ценой, независимо от каких либо соображений стратегии. Такое планирование как самовоспроизводящийся феномен сигнализирует о деформации планирования в целом. Соответственно, стратегическое планирование в широком понимании исходит из изменчивости объекта планирования, из возможности регулировать процесс

изменений его потребностей, а также способов (технологий) их удовлетворения.

5. Инверсия пары «цели — ресурсы» в иерархических системах в большей степени относится к тактическому планированию, но может затрагивать и стратегическое. Эта инверсия ведет к трансформации фактора времени в планировании. Первоначально фактор времени определялся необходимостью достижения цели к определенному сроку или в минимальный срок, т. е. в любом случае был производным от цели. При этом период планирования, предшествующий непосредственной деятельности, также предопределялся этой целью. В результате инверсии плановый период становится автономным, априорным параметром планирования, причем базовым плановым периодом становится год, поскольку многие ресурсы имеют сезонный характер изменений. Угроза выпадения из планирования целей, выходящих за базовый плановый период, ведет к формированию целой системы плановых горизонтов — среднесрочных, долгосрочных, к решению проблем их сочетания друг с другом. Наиболее типичный вариант сочетания — комбинирование последовательного планирования и скользящего планирования. При последовательном планировании большой период разбивается на несколько стандартных периодов меньшей продолжительности. Например, пятилетний план — на годовые. И вся увязка плановых решений осуществляется в этих временных рамках. При скользящем планировании вместе с разработкой плана на каждый период меньшей продолжительности разрабатывается (корректируется) план и на период большей продолжительности. Например, вместе с пятилетним планом — план на предстоящие пятнадцать лет. Однако и это не гарантирует учета в планировании всех конечных целей. Поэтому некоторые такие цели становятся предметом особого, программно-целевого планирования.
6. Главные особенности планов на различные сроки определяются не степенью глубины и детализации обосновывающего их планирования, а нацеленностью на различные типы экономических процессов:
- в долгосрочном плане большее внимание уделяется научно-техническому прогрессу и его социальным последствиям;

- в среднесрочном — инвестиционным процессам;
 - в текущем — производству и распределению тех или иных ресурсов.
7. Наряду с периодом, на который разрабатывается план (плановым периодом), выделяется и период планирования, который должен закончиться к моменту начала соответствующего планового периода. Это ограничение планирования по фактору времени может стать причиной снижения качества плана, т. е. степени увязки, сбалансированности системы плановых решений.

Как правило, в сложных общественных системах выделяется специальная подсистема, занимающаяся планированием, т. е. формируются собственно планирующие (плановые) органы. В случае обособления плановой функции результатом планирования как деятельности становится система взаимных обязательств (договоры, контракты, подряды и т. п.). Директивный адресный план — частный случай результата планирования.

1.6. Составные элементы планирования и прогнозирования

Многообразие объектов прогнозирования и планирования включает возможность какой-либо стандартной схемы этих процессов со строго фиксированными этапами. Все решения здесь имеют предварительный, а не окончательный характер, и могут быть пересмотрены в любой момент в зависимости от:

- возможных изменений окружающей среды, в которой функционирует объект;
- изменения самого объекта и, следовательно, его потребностей;
- изменения ситуации — появления новых благоприятных возможностей, или, наоборот, ухудшения обстоятельств, сокращения ресурсов;
- обнаружения ошибок в прогнозах и плановых решениях;
- обнаружения ошибок в процессе исполнения плановых решений.

Таким образом, прогнозирование и планирование должны быть непрерывным процессом, и, следовательно, никакой прогноз и план

не является окончательным, они всегда остаются объектом для пересмотра.

Основными этапами прогнозирования являются:

- выявление, обоснование и определение целей прогноза;
- определение показателей и критериев, характеризующих выбранные цели;
- сбор достаточной для осуществления прогноза информации;
- разработка сценариев в соответствии с поставленными целями и характеризующими их показателями;
- проведение расчетов по каждому сценарию для получения количественных значений выбранных показателей;
- анализ полученных результатов, их обсуждение, корректировка и принятие в качестве основы для осуществления планирования.

Таким образом, получаемый на основании прогноза план — это не конечный результат процесса планирования, а предварительный отчет. Это протокол сложного набора взаимодействующих решений, который можно разделить на части разными способами. Возможны разные способы разделения решений, которые следует принять. Основными элементами планирования являются:

- *Результаты*: определение целей и задач.
- *Средства*: выбор политик, программ, процедур и способов действий, служащих достижению целей и выполнению задач. Под политикой в данном случае понимается определенное правило выбора способов действий.
- *Ресурсы*: определение видов требуемых ресурсов, их количеств, а также того, как их произвести или приобрести и как их распределить.
- *Внедрение*: построение процедур принятия решений и способа их организации для выполнения плана.
- *Контроль*: разработка методики предсказаний для обнаружения ошибок плана и его срывов, а также предотвращения или исправления на непрерывной основе.

В сложных иерархически организованных системах можно говорить об уровнях планирования. Для национальной экономики, например, обычно выделяются следующие уровни:

- с точки зрения территориального планирования — национальный, региональный, местный (локальный);
- с точки зрения отраслевого планирования — национальный, отраслевой, уровень предприятия (корпорации, фирмы).

Способ фиксации цели, а также увязки с ней ресурсов задает типы планирования. При жесткой фиксации цели и выделяемых объемов ресурсов планирование является нормативным. Фактически при нормативном планировании предполагается единственная технология преобразования ресурсов в определенный результат, обусловленный системой используемых норм и нормативов. Нормативное планирование, как правило, консервирует технологическую структуру и ведет в конечном итоге к торможению развития производительных сил, к застою. Индикативное планирование — это планирование, при котором цель фиксирована не жестко, все или часть параметров заданы в определенном диапазоне или как односторонние ограничения. Это снимает жесткость увязки цели и ресурсов, приводит к гибкости технологий, способствует большей динамичности их развития.

В сложных системах, где увязка целей и ресурсов обычно нетривиальна, она осуществляется на основе моделей планирования. Эти модели привязаны к уровню и типу планирования. Модели могут строиться на определенный (фиксированный) момент времени или на определенный (фиксированный или бесконечный) период времени. Модели могут описывать:

- по преимуществу ресурсы (например, модели производительных сил, размещения, демографические и т. п.);
- конечный результат деятельности, который сопоставляется с целью (модели потребления и т. п.).

1.7. Экономическое программирование

Экономическое программирование — это наиболее развитая форма перспективного регулирования национальной экономики, осуществляемого государством. Государственное экономическое программирование по своему характеру является индикативным, означающим, что предприятия не получают директивных заданий по

номенклатуре и количеству производимой продукции. Государственные планы выступают лишь как базовые ориентиры для предприятий и развития экономики в целом. Поэтому экономическое программирование представляет не прямое (производственное), а косвенное (по преимуществу финансовое и кредитно-денежное) воздействие государства на экономику. Экономическое программирование является сочетанием экономического прогноза с постановкой народно-хозяйственных задач экономического развития и системой мер по реализации этих задач, главным образом, путем регулирования и стимулирования.

Индикативное программирование предполагает наличие в обществе трех следующих элементов:

- 1) развитых рыночных отношений;
- 2) экономической самостоятельности предприятий;
- 3) использования государством по отношению к самостоятельным предприятиям экономических стимулов.

Цель индикативного программирования заключается в формировании представления о будущей экономической структуре и ведущих направлениях развития. Благодаря этому:

- осуществляется ориентация самостоятельных предприятий на перспективу;
- создается база для государственного контроля за экономикой;
- определяются масштабы и направления государственного вмешательства в те или иные сферы народного хозяйства.

Таким образом, экономическое программирование представляет нечто среднее между прогнозированием и планированием. В период своего становления в конце 1940-х — начале 1950-х годов экономическое программирование в различных странах отличалось определенными национальными особенностями. Но в современных условиях, когда перед всеми промышленно развитыми странами стоят общие задачи экономического развития, в системах экономического программирования происходит нивелировка национальных особенностей, хотя по внешней форме и методам в разных странах сложились свои меры программного воздействия на экономику.

Экономическое программирование представляет сочетание трех взаимосвязанных процессов:

- 1) составление экономического прогноза;
- 2) разработка мер по реализации составленных прогнозов (по существу, этап планирования);
- 3) формулировка общих целей экономического развития.

Процедура программирования включает следующие основные этапы:

- 1) сбор первичной информации о процессах, происходящих в народном хозяйстве в целом, а также в отдельных отраслях и рынках;
- 2) выбор целей программы, которая может быть как краткосрочной, так и среднесрочной или долгосрочной;
- 3) трансформация всей собранной информации во взаимосвязанную программу развития в соответствии с поставленными целями.

При этом краткосрочная программа носит по преимуществу конъюнктурный характер, а среднесрочная и долгосрочная — структурный, ибо исходят из того, что долгосрочный экономический рост может быть реализован только в случае структурных изменений в экономике, осуществляемых с помощью новых капиталовложений. Составление индикативной программы экономического развития основывается на двух принципиально различных по отношению друг к другу типах информации. Одна, универсальная по своему характеру, базируется на данных системы национальных счетов, включающих показатели валового выпуска, промежуточного потребления, валового внутреннего продукта, конечного потребления валовых капиталовложений.

Другая информация формируется путем опросов предприятий и включает данные об объеме и номенклатуре выпускаемой продукции, материальных издержках производства, капиталовложениях, занятости и т. д. Полученная таким образом экономическая информация обобщается, систематизируется и анализируется государственными плановыми органами с целью:

- оценки состояния экономики и формулирования задач программы развития;

- разработки эконометрических моделей, используемых в процессе формирования программы.

Эконометрический подход дает возможность при разработке программы измерить количественные зависимости между основными характеристиками экономических процессов и выявить намечающиеся тенденции негативного и позитивного плана. Экономико-математические модели служат методологической базой для обоснования экономической политики, экономических прогнозов, количественной оценки эффективности государственного регулирования и стимулирования экономики. Основные задачи экономического программирования, характерные для всех стран, использующих этот метод регулирования развития народного хозяйства, состоят:

- в стабилизации и ускорении темпов экономического роста;
- борьбе с инфляцией;
- осуществлении необходимых структурных сдвигов в производстве;
- более полном использовании производственных ресурсов;
- стимулировании научно-технического прогресса;
- подготовке квалифицированных кадров;
- повышении конкурентоспособности национального производства.

В процессе экономического программирования главное внимание уделяется принятию инвестиционных решений, в частности:

- разработке принципов инвестиционной политики;
- осуществлению программы инвестиций;
- разработке мер по реализации этих программ.

Основные пути, с помощью которых государство воздействует на реализацию принятой экономической программы, включают объем и структуру расходов государственного бюджета, масштабы и структуру (отраслевую и географическую) государственных капитальных вложений, различные субсидии и льготы, кредитно-денежные методы регулирования.

В наиболее разработанном виде система государственного экономического программирования представляет сочетание долгосрочных, среднесрочных и краткосрочных программ. Долгосрочные

программы-прогнозы предназначены для выяснения в самом общем виде будущего состояния национальной экономики. Среднесрочные планы ставят своей задачей конкретизировать, детализировать и, по возможности, представить в количественном выражении весь комплекс государственных мероприятий по стимулированию экономического развития. Краткосрочные программы представляют по существу годовое планирование.

2.1. Определение системы

Термин «система» широко используется во всех областях знаний, но не имеет достаточно строгого и общего определения, пригодного для характеристики многочисленных и разнообразных частных случаев. В качестве определения наиболее часто приводится следующая заведомо нестрогая и неполная формулировка: система — множество элементов, находящихся во взаимодействиях, отношениях, связях и благодаря этому представляющих целостность.

Из других подходов к определению системы, можно отметить бихевиористский, которому следовал У. Р. Эшби и ряд других исследователей, преимущественно естественно-научной и технической ориентации. При таком подходе предлагается акцентировать внимание на поведении исследуемого объекта или процесса и на основании наблюдений постепенно формировать систему, так что удовлетворительное по точности и полноте описание поведения в результате и принимается за определение конкретной системы.

Существует много других определений термина «система», которые, в зависимости от точки зрения исследователя, можно условно разделить на три группы:

- системы рассматриваются как комплекс процессов и явлений, а также связей между ними, существующих объективно, независимо от исследователя. Задача исследователя состоит в выделении этой системы из окружающей среды;
- система как инструмент, способ исследования процессов и явлений. Исследователь, имея перед собой некоторую цель, конструирует систему, как некоторое абстрактное отображение реальных объектов. При этом система понимается как совокупность взаимосвязанных переменных, представляющих те или иные свойства характеристики объектов. В этой трактовке понятие системы практически смыкается с понятием модели, и в некоторых работах эти два термина вообще употребляются как взаимозаменяемые. Говоря о синтезе

системы, в таких случаях подразумевают формирование макромоделей, анализ же системы совпадает в этой трактовке с микроэкономическим моделированием отдельных элементов и процессов;

- третий подход — это компромисс между двумя первыми определениями. Система — искусственно создаваемый комплекс элементов (коллективов людей, технических средств, научных теорий и т. д.), предназначенный для решения сложной организационной, экономической, технической задачи. Следовательно, здесь исследователь не только выделяет из среды систему, но и создает, синтезирует ее.

Система является реальным объектом и одновременно — абстрактным отображением связей действительности. Именно в этом смысле понимает систему наука системотехника.

Между всеми рассмотренными выше определениями есть много общего. Во всех случаях термин «система» включает понятие о целом, состоящем из взаимосвязанных, взаимодействующих, взаимозависимых частей, причем свойства этих частей зависят от системы в целом, а свойства системы — от свойств ее частей.

При определении системы было указано, что она должна быть выделена. Выделение системы заключается в определении ее состава и «границ» для рассмотрения в качестве самостоятельного объекта исследования. При этом на основе предварительного анализа определяются связи выделенной системы с другими, учитываются факторы, которые воздействуют на нее. В результате «границы» могут претерпевать те или иные изменения до тех пор, пока не будет установлено, что неучтенные факторы и связи не могут существенно повлиять на выводы, полученные из исследования.

Целостность системы проявляется в её эмерджентных свойствах, т. е. таких, которые не присущи ее элементам и не выводимы формально из свойств этих элементов.

2.2. Эмерджентность

Эмерджентность — наличие у системы свойств целостности, или эмерджентных свойств, которые не присущи элементам системы и не являются формальным следствием свойств элементов.

Эмерджентность является одной из форм проявления диалектического принципа перехода количественных изменений в качественные. В экономике в качестве эмерджентных свойств рассматривается, например, способность государства осуществлять крупные научно-технические программы, непосильные для отдельных хозяйственных звеньев, как бы много их не было. Следовательно, это эффект организации, который является результатом возникновения между элементами синергетических связей.

В кибернетике и общей теории систем синергетическая связь определяется как связь, которая при совместных (кооперированных) действиях отдельных элементов системы обеспечивает увеличение общего эффекта до величины большей, чем сумма эффектов этих же элементов, действующих независимо. Следовательно, это усиливающая связь элементов системы.

При формировании системы как органичного целого ее части претерпевают качественные изменения. Формирование системы осуществляется за счет вовлечения составляющих ее элементов в некое образование, а также за счет преобразования структуры взаимосвязей между ними и благодаря развитию составляющих ее элементов. Поэтому каждый из существенных элементов системы не тождественен соответствующему элементу, взятому изолированно, вне системы. Эмерджентность как качество необходимое системе в известном смысле является синонимом целостности.

Проявления эмерджентных свойств в социально-экономических системах весьма многообразны. На микроэкономическом уровне их выражением является, например, эффект крупного производства (эффект масштаба). На макроэкономическом уровне с эмерджентными свойствами связаны такие явления, как возможность реализации крупномасштабных мероприятий, национальный престиж, различные аспекты научно-технической, культурной, оборонной политики. Всякий эффект взаимосвязи, неаддитивный по отношению к локальным эффектам (т. е. не полученный путем сложения локальных эффектов), может рассматриваться как проявление эмерджентности.

Интересы целенаправленной системы, связанные с усилением позитивных и ослаблением негативных эмерджентных эффектов, называются эмерджентными интересами. Если при этом элементы

системы, в свою очередь, представляют самоорганизующиеся системы, то при синтезе управления обычно принимают, что эмерджентные интересы сосредоточены в центре системы, т. е. на верхнем уровне структуры управления и как бы персонифицируются центральным органом системы. В то время как интересы элементов, внутренне присущие (имманентные) им, локализируются в соответствующих объектах.

Выявление и количественное описание эмерджентных свойств является одной из задач дескриптивного социально-экономического анализа. Построения, абстрагирующиеся от эмерджентности социально-экономических систем, т. е. основанные на механистической предпосылке о выводимости всех свойств целого из свойств его элементов, достаточно часто встречаются в экономико-математическом моделировании. В частности, такая точка зрения превалирует в декомпозиционном подходе. Такие модели могут иметь не только теоретическое значение в качестве «идеальных» конструкций, но и прикладную ценность при их использовании в человеко-машинных системах, когда эксперт, работающий с моделью, неформально учитывает обстоятельства, связанные с заведомо искаженным отражением в ней некоторых важных свойств реальности. Эмерджентные интересы и необходимость их согласования с интересами элементов системы явно учитываются в экономико-математических моделях, следующих композиционному подходу.

2.3. Свойства систем

Рассмотрим свойства систем сквозь призму некоторой совокупности аксиом, определяющих не только методологию исследования систем, но и их свойства. Цель предлагаемых аксиом заключается в постулировании следующих утверждений:

- системы представляют собой комплексы, которые можно синтезировать и оценивать;
- прилагательное «общая» в выражении «общая теория систем» относится как к «теории», так и к самим «системам».

Прежде всего, введем два системных понятия: анализ и синтез.

Анализ — исследовательский метод, существо которого заключается в том, что система мысленно или практически расчленяется

на составные элементы (признаки, свойства, отношения и т. п.) для изучения каждого из них в отдельности и выявления их роли и места в системе, т. е. структуры системы. В дальнейшем изученные в процессе анализа элементы подвергаются синтезу, что позволяет на новом уровне продолжить исследование системы. Экономический анализ (анализ экономических систем) разного уровня производится с помощью различных средств, в том числе и экономико-математических моделей. Основное назначение последних заключается в возможно более полной формализации и количественном обосновании решений, которые в условиях реальной экономики принимаются в основном на интуитивном уровне.

Синтез — исследовательский метод, в известном смысле обратный анализу, т. е. имеющий своей целью объединение отдельных частей изучаемой системы, ее элементов в единую систему. Целью такого объединения является построение структуры системы, которая обеспечила бы реализацию (системой) некоторой заданной функции или класса функции.

Аксиомы общей теории систем формулируются следующим образом:

1. Системы синтезируются и конструируются. Необходимым условием синтеза является способность к оценке. Следовательно, системы можно оценивать и сравнивать предлагаемые альтернативные варианты с исходным с точки зрения их эффективности. Конструирование включает практическую реализацию синтезированной системы, а также изменение структуры и параметров на основе накопленного опыта.
2. Системы синтезируются по частям. Конструктор разбивает общую задачу синтеза на множество частных, решение каждой из которых определяет составную часть (компонент) более крупной системы.
3. Компоненты систем также являются системами. Это означает, что каждый компонент можно оценивать и разрабатывать в указанном выше смысле. Процесс расчленения компонента на более мелкие бесконечен, хотя на практике конструктор останавливается по своему усмотрению, считая компоненты, соответствующие этому уровню, «элементарными блоками системы».

4. Система замкнута, если ее оценка не зависит от характеристик окружающей среды. Конструктор стремится получить некоторую устойчивую систему, сохраняющую свои свойства даже при изменении условий окружающей среды. Если возмущения окружающей среды способны ухудшить функционирование системы, то в ходе ее разработки конструктор будет стремиться синтезировать такую систему, которая устойчива к этим возмущениям. Когда все возможности такого рода учтены в достаточной мере, то созданная система считается замкнутой.
5. Обобщенная система есть замкнутая система, остающаяся замкнутой во всех возможных средах. Иными словами, обобщенная система характеризуется абсолютной устойчивостью к изменениям окружающей среды.

2.4. Системный анализ в моделировании

Системный анализ можно представить как совокупность приемов решения проблем, возникающих в целенаправленной деятельности, на основе использования системной методологии.

Системный анализ характеризуется двояко:

- это научная дисциплина, разрабатывающая общие принципы исследования сложных объектов с учетом их системного характера;
- это методология исследования объектов посредством их представления в качестве систем и анализа этих систем.

Как научную дисциплину системный анализ можно считать развитием идей кибернетики. Руководящим методологическим принципом системного анализа является требование всестороннего учета всех существенных обстоятельств и факторов, влияющих на решение проблемы или имеющих к ней отношение. Системный анализ связан преимущественно с исследованием человеческих организаций, в то время как системотехника — преимущественно с системами оборудования, даже если речь идет о человеко-машинных системах. В названии «системный анализ» подчеркивается преимущественно исследовательская ориентация, но это не значит, что в самом анализе не реализуется проектная установка, поскольку он

ориентирован на знание, выступающее на уровне методических указаний, нормативных предписаний, оценок. Системный анализ тесно связан с организационным проектированием, направленным на совершенствование, развитие, перестройку организационных систем управления, построение структур управления организациями, внедрение организационных нововведений.

Будучи методом исследования объектов посредством их представления в качестве систем и анализа этих систем, системный анализ представляет собой весьма эффективное средство решения сложных, обычно недостаточно четко сформулированных проблем, в том числе и в экономике. При этом объект исследования рассматривается не как единое, неразделимое целое, а как система взаимосвязанных составных элементов, их свойств, качеств.

Системный анализ характеризуется не специфическими узконаправленными аппаратом и методами (что характерно для специализированных научных дисциплин), а особыми принципами и комплексным подходом к организации теоретического исследования слабоструктурированных проблем, возникающих, прежде всего, в управленческой деятельности. В основе системного анализа лежит формализация проблемы, однако, в отличие от других подходов к формализации управленческих решений, системный анализ имеет дело со слабоструктурированными проблемами, содержащими неформализуемые или трудно формализуемые элементы. В процессе системного анализа при оценке альтернативных направлений действий проблема рассматривается с позиций длительной перспективы и согласования различных точек зрения. Особое внимание уделяется факторам неопределенности, их оценке и учету при выборе наиболее предпочтительных решений из возможных альтернатив. Повышенное внимание к факторам неопределенности (риска) вытекает из распространения системного анализа на область слабо изученных проблем и еще не апробированных решений.

Суть системного анализа состоит в рассмотрении каждого элемента системы, функционирующего в условиях неопределенности, с целью добиться того, чтобы система в целом могла выполнять свою задачу в своем системном окружении при минимальном расходе ресурсов и с минимальным риском.

В экономике отдельные стороны, характеризующие данный экономический процесс, рассматриваются как элементы сложной системы с целью изучения их взаимосвязи. Связи между элементами системы могут быть жесткими и гибкими, изменяющимися в процессе функционирования системы, а также непосредственными и опосредованными. С точки зрения кибернетики, связь — это относительно устойчивый процесс обмена информацией, которая регулирует поведение систем. Наиболее важными считаются следующие виды связей: прямые, обратные, рекурсивные, синергетические и циклические.

Прямая связь — это способ соединения элементов в системе, при котором выходное воздействие одного элемента передается на вход другого элемента и общий выход системы не оказывает влияния на ее вход. Противоположным понятием является *обратная связь*, в которой общий выход системы передается на ее вход. Другим словами, обратная связь характеризует использование в управлении информации, поступающей от объекта управления. Обратная связь считается положительной, если возрастающие результаты усиливают сам процесс, и отрицательной — если ослабляют.

Рекурсивная связь — необходимая связь между экономическими явлениями и объектами, при которой становится ясно, где причина, а где следствие. Например, затраты в экономике всегда выступают в качестве причины, а их результаты — в качестве следствия. Таким образом, между затратами и результатами существует рекурсивная связь.

Синергетическая связь в кибернетике и общей теории систем определяется как связь, которая при совместных действиях независимых элементов системы обеспечивает увеличение общего эффекта до величины большей, чем сумма эффектов этих же элементов, действующих независимо. Следовательно, это усиливающая связь элементов системы.

Циклическая связь — это связь между элементами системы, при которой выход одного элемента является входом другого, выход которого, в свою очередь, оказывается входом первого. Циклическая связь является разновидностью (причем усложненной и опосредованной) обратной связи. Циклическая связь весьма распространена в экономических системах, причем в разных формах и сочетаниях.

Например, повышение уровня жизни населения способствует росту способности людей к труду, а это приводит, в свою очередь к повышению уровня жизни.

Поскольку главная отличительная особенность сложной системы — тесная взаимосвязь всех ее элементов, то системный подход к анализу экономических явлений означает:

- учет этих взаимосвязей;
- изучение отдельных экономических объектов как структурных частей более сложных систем;
- выявление роли каждого из них в общем процессе функционирования экономической системы;
- воздействие системы в целом на отдельные ее элементы.

Соответственно, системный анализ сводится:

- к уточнению сложной проблемы и ее структуризации в серию задач, решаемых с помощью экономико-математических методов;
- нахождению критериев их решения;
- детализации целей;
- конструированию эффективной организации для достижения целей.

Системный анализ любого объекта проводится в несколько этапов, которые содержат следующие цели:

- постановка задачи — определение объекта исследования, постановка целей, задание критериев для изучения объекта и управления им;
- выделение системы, ее структуризация;
- составление математической модели изучаемой системы: параметризация, установление зависимостей между введенными параметрами, упрощение описания системы путем выделения подсистем и определения их иерархии, окончательная фиксация целей и критериев.

Системный анализ начинается с интуитивной и лишь в общих чертах сформулированной постановки проблемы, а заканчивается выбором решений, оптимизированных с помощью строгих математических методов, и имеет целью преодоление неопределенности слабоструктурированной проблемы. Рассмотрим более подробно этапы системного анализа.

1-й этап. Постановка проблемы и формулировка общей цели и критерия системы. На этой стадии первостепенное значение имеет вопрос, следует ли заниматься данной проблемой, «существует» ли она (поскольку нередко большие усилия прилагаются к решению мнимых, несуществующих проблем). Правильная и точная формулировка действительной проблемы — необходимое условие ее решения в любой области деятельности. Сложную логическую процедуру представляет формулировка общей цели и выработка критерия эффективности системы. Это требует глубокого знания специфики исследуемой системы. Общая цель и критерий системы обязательно формулируются исходя из анализа ее взаимоотношений с окружением.

2-й этап. Анализ структуры проблемы и декомпозиция цели заключаются в том, чтобы «разложить» проблему на комплекс четко сформулированных задач, которые в случае большой системы образуют иерархию подсистем. Если в технических системах состав подсистем, как правило, более или менее ясен, то в экономико-организационных системах управления структурные соотношения скрыты и не лежат на поверхности. Выявление этих единиц-подсистем — одна из важнейших задач системного анализа. При этом каждой выделенной единице системы должна быть поставлена в соответствие определенная подцель, которая получается в результате построения дерева целей системы. Для сложных систем управленческой деятельности общая цель настолько отделена от конкретных средств ее достижения, что выбор решения требует трудоемкой работы по увязке цели со средствами ее реализации. Эта задача выполняется путем декомпозиции общей цели системы.

3-й этап. Выявление ресурсов, оценка целей и средств предполагает количественное описание существующей технологии и мощностей, состояния ресурсов, реализуемых и запланированных проектов, возможностей взаимодействия с другими системами.

4-й этап. Генерация и выбор вариантов («реализация») в случае несоответствия потребностей и средств для их удовлетворения. Так как цель неотделима от средств их достижения, то производится отсечение тех целей, которые признаны малозначимыми или необеспеченными средствами, а также производится отбор конкретных вариантов достижения взаимосвязанного комплекса важнейших

целей. При системном анализе технических систем и относительно небольшом масштабе генерация вариантов функциональной структуры и отбор альтернатив является самой важной задачей. В системах управленческой деятельности экономико-организационного типа более актуальна задача усечения дерева целей и выбор взаимосвязанного комплекса вариантов функциональной структуры. Это приобретает особое значение в связи с тем, что научно-технический прогресс и изменения условий среды порождают огромное количество вариантов мероприятий для достижения экономических целей. В ряде случаев целью системного анализа является создание или перепроектирование организации (органа управления), необходимой для реализации целей системы.

5-й этап. Диагностика системы, прогноз и анализ будущих условий предполагают системный анализ процессов функционирования и развития системы. Он является одновременно и заключительным, и начальным этапом всякого системного анализа, поскольку невозможно сформулировать проблему без изучения прошлых и возможных будущих ее состояний. В то же время детальный анализ процессов развития и функционирования системы можно проводить только после исследования и разработки ее внутренней структуры и определения путей ее реализации. Системный анализ имеет дело с планированием развития системы, поэтому для его проведения необходима информация о возможных будущих ситуациях, ресурсах, научно-технических открытиях и изобретениях, которые могут коренным образом преобразовать систему и протекающие в ней процессы. Кроме того, необходимо учесть будущие изменения социальных ценностей, которые окажут существенное влияние на систему и на трансформацию ее целей и критериев. Задачей системного анализа большей частью является не столько создание нового органа управления, сколько совершенствование, рационализация существующего. В этих случаях возникает необходимость в диагностическом анализе органов управления для выявления их возможностей, недостатков, «узких» мест в сборе, переработке информации и в принятии решений с целью устранения этих недостатков. Эти мероприятия дают возможность построить обоснованный организационный план внедрения вновь спроектированной системы или комплексную программу развития существующей. Таким образом,

создается модель системы, которая помогает ее лучше понять, выделить главное — то, благодаря чему можно поставить и решить задачу. Такую модель называют также абстрактной системой. Результаты исследования абстрактной системы по определенным правилам можно перенести на реально изучаемые объекты.

Системный анализ позволяет исследовать категории, которые являются общими для любых систем. Когда речь идет о развивающихся системах, к которым относятся и экономические объекты, то системное исследование может иметь два аспекта: генетический и функциональный, т. е. изучение исторического развития системы и изучение ее реального функционирования.

В рамках системного анализа разработаны специфические методы исследования сложных систем, к которым относятся, например, методы дерева целей, сценариев, экспертных оценок, дельфийский метод. Однако в большинстве случаев методы, используемые в системном анализе, были заимствованы и только получили в нем переосмысление, иногда переориентацию и переоценку сферы применения (матричные, сетевые, морфологические, статистические и т. п.).

Для 1-го этапа наиболее подходящим является метод сценариев, обеспечивающий первичное упорядочивание проблемы, получение и сбор информации о ее взаимосвязях с другими проблемами, а также о возможных и вероятных направлениях будущего развития системы: намечаются области, которые не должны быть упущены при постановке и решении проблемы. Сценарий не является ни прогнозом, ни планом, его цель — предварительно наметить внешние контуры проблемы, очертить ее системное окружение, с тем, чтобы на последующих этапах приступить к детальному исследованию.

На 2-м этапе должно быть построено иерархическое представление системы. Для этого могут быть использованы матричные методы и метод построения дерева целей, которое, как правило, составляется на основе сценария. Дерево представляет иерархическую систему, на разных уровнях которой с обстоятельностью, определяемой значимостью уровня иерархии, формулируются задачи, требующие решения.

Описание, которое дается на 3-м этапе, может быть соотнесено с матричным представлением системы, причем каждый элемент матрицы должен быть описан в виде определенной функциональной

структуры. Чаще всего в этом случае используются методы исследования операций. Каждая выделенная подсистема разбивается на ряд взаимосвязанных операций, образующих функциональную структуру системы. Причем может быть выбрано несколько таких структур. Впоследствии для одной из них, наиболее подходящей для реализации, выполняется алгоритмическое описание и каждой операции (или несколькими из них) ставятся в соответствие определенные реализующие их элементы.

На этапе 4-м должна быть определена область реализации системы. Для этой цели может быть использован морфологический анализ, который позволяет изучить все возможные способы реализации данной функциональной структуры, т. е. соотнесение ее с классом конкретных структур. При этом считается, что все решения могут быть так или иначе реализованы. Таким образом, морфологический анализ направлен на выявление и классификацию всех возможных реализаций (с выбором наиболее подходящей), предназначенных для выполнения какой-либо специфической функции, т. е. всех возможных средств для достижения заданной цели. На основе оценки эффективности различных вариантов реализации функций системы выбирается один.

На 5-м этапе необходимо вернуться к исходной точке анализа, но уже на новом, более детальном уровне проработки проблемы, когда известны в деталях все составные элементы системы и способ ее реализации. В этом случае используются:

- различные диагностические методы, позволяющие исследовать существующую систему, на базе которой создается новая система;
- различные методы прогнозирования ее развития в разных условиях;
- методы, позволяющие составить подробный план работ по реализации проекта во времени (прежде всего, сетевые).

В последние годы разработка проблематики системного анализа связывается с исследованием социальных, экономических, экологических и других последствий развития и внедрения техники и технологии, поскольку недостаточный учет таких последствий может привести к необратимым негативным результатам для населения и экономики в целом.

2.5. Параметры системы

Любая система включает в себя определенные параметры — относительно постоянные показатели, характеризующие моделируемую систему (элемент системы) или процесс, которые указывают, чем данная система отличается от других.

В научной литературе преобладает мнение, что основные *параметры системы* — это такие характеристики, которые изменяются лишь тогда, когда меняется сама система. Таким образом, считается, что для конкретной системы — это константы. Однако это определение не вполне точно. На самом деле параметры модели все же могут быть переменными величинами, изменяющимися относительно медленно. Для упрощения расчетов они принимаются на какой-то длительный период за постоянные. Иногда приходится включать в модель коэффициенты изменения параметров за изучаемый срок. Это усложняет расчеты, но зато дает более точные результаты.

Термин «экономические параметры» употребляется и в более конкретном смысле как обозначение измеряемых величин, которые характеризуют структуру народного хозяйства, его состояние, уровень экономического развития и сам процесс развития. В этом смысле экономическими параметрами можно, например, считать уровень и темп роста национального дохода, соотношение темпов роста промышленности и сельского хозяйства, численность населения.

Параметры составляют «каркас» каждой экономико-математической модели. Их выявляют путем статистического изучения экономической действительности. Например, если изучается расход различных видов материалов в процессе производства, то параметрами будут нормы расхода, устанавливаемые на основе расчетов или на основе изучения прошлого опыта. Соответствующие величины (параметры) можно включить в модель для прогноза или плана производства на будущее.

Параметры экономико-математических моделей подразделяются на два вида:

- описывающие поведение системы;
- управляющие, среди которых особенно важны инструментальные.

Инструментальные параметры (инструментальные переменные, инструментальные величины) широко применяются в экономической литературе для характеристики экономических мероприятий и экономической политики правительств. В экономико-математическом моделировании обычно предпочитается термин «управляемые переменные», или, что то же самое, независимые переменные или аргументы функции.

Кроме того, параметры экономико-математических моделей подразделяются на три группы:

- параметры среды;
- параметры управляющих воздействий;
- параметры внутреннего состояния системы.

С точки зрения экономической природы модели особое значение имеют технологические параметры (например, параметры производственной функции) и поведенческие параметры (например, характеризующие реакцию работника на стимулирующее воздействие).

Ряд авторов относит к параметрам системы неуправляемые переменные. И вообще в литературе термины «параметры системы» и «переменная модели» часто относятся к одним и тем же величинам. Это зависит от постановки задачи.

2.6. Границы и структура системы

Формировать из тех или иных элементов, обнаруживающих взаимодействие и связи, какие-либо множества нетрудно, но и непродуктивно, если при этом не вскрываются свойства целостности, существенные для решения задачи, ради которой формируется система. Фактически это вопрос о границах системы. Если они оказываются слишком узкими, то не будет основы для получения необходимых для достижения целей наблюдателя результатов. Однако и включение в систему элементов, изучение которых не способствует выявлению свойств целостности, может создать существенные технические препятствия для анализа (из-за возрастания объема информации, требующей сбора, обработки, осмысления, увеличение

вычислительной нагрузки). Более того, неадекватное формирование системы часто направляет всю работу с ней по ложному пути.

С вопросом о границах системы связана проблема агрегирования. Нередко элементы системы могут быть, в свою очередь, рассмотрены в качестве систем, причем для той же цели, с какой формируется исходная система. Здесь границы системы определяются не ее физическим составом, а детальностью представления составляющих ее частей.

Выявление комплекса отношений, взаимодействий элементов систем, существенных для цели исследования или управления и значимых для проявления эмерджентных свойств, называется структуризацией системы. Иногда структуризация следует за формированием системы, но чаще эти процессы реализуются параллельно, так что уточнения структуры используются для корректировки состава системы, а эти последние, в свою очередь, неизбежно приводят к необходимости продолжить структуризацию.

Очень часто в различных науках употребляется термин «подсистема». В моделировании это одно из важнейших понятий, которое нуждается в определении. Подсистема — часть системы, которая может изучаться самостоятельно и обладает системными свойствами. Например, экономику можно рассматривать как подсистему общества в целом, а производство — как подсистему экономики. Таким образом, каждая подсистема является, в свою очередь, системой, в которой также могут быть выделены подсистемы. Когда рассматривается одна подсистема, то другие подсистемы являются для нее внешней средой. Связи подсистемы со средой осуществляются через входы и выходы. Разделение систем на подсистемы (а соответственно моделей на подмодели, автономные модели) необходимо для организации управления по иерархическому принципу. Подсистема, далее неделимая при исследовании и рассматриваемая как единое целое, является элементом системы.

Основополагающим при моделировании является понятие структуры системы. Причем когда формулируется проблема, то в первую очередь необходима информация о структуре системы. *Структура системы* — организация связей и отношений между подсистемами и элементами системы, а также собственно состав

этих подсистем и элементов, каждому из которых соответствует определенная функция. Различают структуры одноуровневые и многоуровневые. Экономические системы характеризуются, как правило, многоуровневой иерархической структурой. Им свойственна также полиструктурность, т. е. взаимопереплетение разнокачественных подсистем, образующих несколько связанных между собой иерархических структур (производственно-технологических, территориальных, институциональных, социальных и др.). Различают также системы с постоянной и переменной структурами. Причем структура экономической системы обычно относится ко второму виду: она подвижна, формируется применительно к условиям функционирования системы.

Свойства структуры системы во многом определяют поведение системы. Для управления экономической системой важно правильное построение ее организационной структуры. Главной характеристикой качества структуры любой системы является сбалансированность, пропорциональность. Количественно структура системы оценивается соотношением объемов ее частей (подсистем) или их удельным весом.

Во всех случаях подразумевается наличие среды, в которой система существует и функционирует. С точки зрения взаимодействия со средой различают открытые и закрытые системы, а также относительно обособленные (или относительно изолированные) системы.

Закрытая (или замкнутая) система — это система, изолированная от внешней среды. Такая изоляция весьма условна в силу всеобщей взаимосвязанности процессов природы и общества. Но в ряде случаев принимается, что данная система настолько слабо связана с окружающей ее средой, что этим можно пренебречь. Следовательно, при рассмотрении такой системы можно принять, что входы и выходы у нее отсутствуют, либо их состояния неизменны во времени. Поведение такой закрытой системы определяется ее начальным состоянием, изменением характеристик ее элементов или структуры связей между ними. Внешних же управляющих и возмущающих воздействий не существует. Таким образом, только результаты внутренних изменений влияют на поведение закрытой системы.

Открытая система — это система, взаимодействующая с окружающей средой в каком-либо аспекте: информационном, энергетическом, вещественном и т. д. Такие системы отображаются обычно открытыми моделями, но могут для этой цели в известных условиях применяться и закрытые модели. В этих случаях воздействиями среды на входы системы и воздействиями системы на среду (ее выходы) пренебрегают, если очевидно, что такое управление не приведет к слишком сильному искажению задачи. Поведение открытой системы определяется ее начальным состоянием, изменением характеристик ее элементов или структуры связей между ними, а также внешними управляющими и возмущающими воздействиями.

Экономическая система обычно рассматривается как открытая система. Она выступает как составная часть (подсистема) более общей — социально-экономической системы.

Относительно обособленная (или относительно изолированная) *система* — это система, связанная со средой малым числом входов и выходов. Такие системы экономическая кибернетика изучает чаще всего, поскольку они, будучи открытыми системами, отличаются от других открытых систем (имеющих многообразные внешние связи), которые трудно изучать и моделировать. Представление реального процесса в виде относительно обособленной системы позволяет получить более простую модель.

Выяснение структуры системы производится с целью определения эффективности функционирования системы. Под функционированием системы понимаются:

- 1) процесс переработки (преобразования) экономической системой природных ресурсов в продукты производства, удовлетворяющие общественные потребности в материальных благах (товарах и услугах);
- 2) процессы планирования, управления и экономического стимулирования общественного производства.

Существует два типа функционирования экономики (экономической системы):

- 1) стихийный, предполагающий свободную игру рыночных сил;
- 2) нормативный, являющийся результатом целенаправленных общественных действий.

Впрочем, оба существуют в «чистом виде» только теоретически. В силу сложности экономической системы при любом уровне централизации и целенаправленности управления всегда остается место и для действия «стихийных» сил.

При анализе функционирования системы выделяются ее состояния. *Под состоянием системы* понимается характеристика системы на данный момент ее функционирования. Поскольку система описывается определенным комплексом существенных переменных и параметров, то для того чтобы выразить состояние системы, требуется определить значения, принимаемые ими в рассматриваемый момент.

Допустим для характеристики предприятия (в соответствии с поставленной задачей) важны его производственная мощность P , численность рабочих L , размер запасов сырья S , реальный выпуск продукции M . Тогда состояние этой системы в момент t_1 будет исчерпывающе описано неизменным параметром P и значениями показателей $L(t_1)$, $S(t_1)$, $M(t_1)$, а в момент t_2 — $L(t_2)$, $S(t_2)$, $M(t_2)$.

Таким образом, состояние системы описывается вектором (или кортежем, если учитываются также величины, не имеющие численных значений). Такой вектор называется «портретом системы». Поскольку каждая система может иметь множество допустимых состояний, то говорят, что состояние системы в момент t — это вектор или точка в пространстве состояний системы.

В момент, когда принимается какое-либо решение относительно данной системы (допустим, план работы предприятия), состояние этой системы образует исходные для решения данной задачи условия (начальные условия или начальное состояние). Их знание позволяет, учитывая принятое решение, предсказать поведение системы в будущем. Конечное состояние системы может рассматриваться в качестве цели принимаемого решения.

Разделение систем на статические и динамические определяется характером целей, которые преследуются при формировании системы. На самом деле все без исключения материальные системы изменяются во времени и признание их статичными обуславливается только тем, что для решения задачи, стоящей перед наблюдателем, фактор изменчивости несущественен. В зависимости от характера описания изменений системы классифицируются:

- на детерминированные — в любой момент времени состояние системы однозначно определено совокупностью ее предшествующих состояний;
- вероятностные (стохастические) — состояние системы является случайной функцией предшествующих состояний.

3.1. Организация и структура системы

Любую фирму или предприятие с точки зрения системного подхода можно отнести к организации. *Организация* — свойство систем обнаруживать взаимозависимое поведение частей системы (элементов, подсистем) в рамках целого. Организация системы проявляется, прежде всего, в ограничении разнообразия ее поведения. Различные исследователи, в зависимости от целей и средств исследования, могут обнаруживать в материальной системе различные организации. При исследовании поведения системы исследователь может не интересоваться внутренней организацией системы. В этом случае с организацией системы отождествляют преобразование значений входов в значения выходов. Такой взгляд является наиболее грубым, но иногда он может оказаться достаточным. Подобный подход реализуется, в частности, в макроэкономическом моделировании. Однако во многих случаях необходимо рассматривать и внутреннюю организацию — структуру системы путем ее разбиения на части и выявления связей между ними.

В системном анализе *структура* — это строение системы, сохраняющееся неизменным при ее функционировании. Для формального отображения структуры обычно используют граф, вершины которого соответствуют элементам системы, а дуги — связям между ними. Понятие «структура» тесно связано с изучением или формированием организации системы (иногда эти термины даже считаются синонимичными). В отличие от функционирования, развитие системы обычно предполагает изменение ее структуры. Для искусственных систем, в том числе управленческих, при необходимости их совершенствования обычно изучают и оценивают по затратам и эффекту различные структурные варианты. Например, в организационных структурах управления рассматривают создание новых структурных подразделений, схемы их соподчинения, информационные связи между ними.

Организация и структура системы тесно связаны с ее динамическими характеристиками и устойчивостью. Способ соединения частей системы в значительной степени определяет ее чувствительность к изменению параметров под воздействием внешней среды. Организация искусственной системы обычно конструируется так, чтобы изменение параметров системы (в определенных границах) не приводило к потере необходимых динамических качеств и устойчивости конструкции. Если жесткая организация не способна обеспечить выполнение этого свойства, используется принцип адаптации, в наиболее развитых формах приводящий к изменяющейся гибкой организации системы.

При изучении исследователем большой системы происходит постоянное смещение границы (всегда несколько условной) между внешней средой и системой, что приводит к необходимости пересмотра организации системы. Для больших систем характерно также, что рассмотрение их организации и структуры производится в нескольких аспектах, поскольку ни один аспект, взятый отдельно, не позволяет получить адекватное их представление.

Качество организации искусственной системы оценивается с точки зрения достижения поставленных целей в определенной среде. Организация, являющаяся по некоторому критерию «хорошей» в заданной среде, может оказаться «плохой» в другой среде или по иному критерию. Качество организации — относительное свойство. Степень организованности системы должна соответствовать организованности среды в том смысле, что если среда богата внутренними связями, то для лучшей адаптивности и выживания системы ее организация должна иметь достаточно высокий уровень сложности.

Для систем управления экономическими объектами весьма существенно качество их организации, или организационной структуры. Синтез этих систем и разработка мер по развитию их организации проводятся эвристическими методами, при этом все шире применяются имитационные модели, имитационные управленческие игры, компьютерные эксперименты.

3.2. Иерархия системы и разведочный анализ многомерных данных

Большие системы отличаются сложностью и взаимопереплетением организационных и информационных связей. Для упорядочения связей между элементами системы формируются иерархические структуры. Иерархия — это тип структуры, организации системы, основанный на упорядочении ее элементов от высшего к низшим и введением отношений соподчинения. Если воспользоваться стандартным представлением структуры в виде графа, вершины которого изображают элементы системы, а дуги — связи между элементами, то иерархическая структуре соответствует частный случай графа — дерево. Особенно широко иерархические структуры используются в системах управления, а также в классификациях.

Формальное построение иерархической структуры управления основано на представлении объекта управления в виде некоторого множества:

- физических частей или компонентов;
- априорно выделенных первичных структурных единиц, переменных, описывающих состояние или функционирование объекта;
- моментов времени или подпериодов управления;
- точек или подинтервалов траектории движения объекта;
- переменных, описывающих воздействия внешней среды.

Управление в системе с иерархической структурой основано на том, что каждая из подсистем решает некоторую частную задачу в условиях относительной самостоятельности. При этом управленческие решения, в частности планы, разработанные всеми подсистемами некоторого уровня, подчиненных подсистеме более высокого уровня, координируются этой последней. При итеративном характере процесса выработки управляющего решения корректировка решений подсистем нижележащего уровня, их последующая координация «наверху», новая корректировка и т. д. могут производиться многократно.

Строгая иерархия — разумеется абстракция, и в чистом виде может характеризовать структуру лишь абстрактной системы. В реаль-

ных экономических, социальных, биологических системах неизбежны связи между элементами, не предусматриваемые такой моделью структуры, как дерево. Тем не менее, и в подобных случаях говорят об иерархической структуре, если связи, соответствующие формальной модели иерархии, доминируют над всеми остальными.

Если у наблюдателя находится в распоряжении таблица многомерных данных, например характеризующих структуру и, в то же время отсутствует информация о причинном механизме генерации этих данных, то для проведения классификации и построения иерархии можно воспользоваться разведочным анализом многомерных данных (РАД). РАД может оказать помощь в компактном и понятном исследователю описании структуры данных (например, в форме визуального представления этой структуры), отталкиваясь от которого можно «прицельно» поставить вопрос о более детальном исследовании данных с помощью того или иного раздела статистического анализа, обоснования полученной структуры данных с помощью аппарата проверки статистических гипотез, а также, возможно, сделать некоторые заключения и о причинной модели данных. Этот этап называется «подтверждающим анализом данных». Иногда выявление структуры данных с помощью РАД может оказаться завершающим этапом анализа. С другой стороны, ряд методов РАД можно рассматривать и как методы подготовки данных для последующей статистической обработки без какого-либо изучения структуры данных, которое предполагается осуществить на последующих этапах. В этом случае РАД играет роль некоторого этапа перекодировки и преобразования данных (путем, например, сокращения размерности) в удобную для последующего анализа форму. В любом случае, с какой бы целью ни применялись методы РАД, основная задача — переход к компактному описанию данных при возможно более полном сохранении существенных аспектов информации, содержащихся в исходных данных. Важно также, чтобы описание было понятным для исследователя.

Способы анализа и интерпретации результатов в значительной степени зависят от выбранной модели и метода обработки данных. Однако можно выделить ряд приемов и подходов к анализу результатов, которые определяют специфику собственно разведочного анализа. Это преобразование переменных, анализ остатков, визуализация

данных (графическое отображение данных), манипуляция с данными на основе графического отображения, использование аппарата активных и иллюстративных переменных и объектов. *Преобразование переменных* обычно используется для приведения данных либо к нормальному распределению, либо к максимальному увеличению степени линейной связи между всеми или некоторыми переменными. В качестве показателей линейной связи используется, например, сумма квадратов коэффициентов корреляции. К преобразованным данным затем применяются хорошо разработанные методы, такие как факторный анализ, линейный регрессионный анализ.

Анализ остатков используется для выявления систематических отклонений обрабатываемых данных от принятой модели их описания. Визуализация данных предполагает получение тем или иным способом графического отображения остатков при адаптации той или иной модели, так что путем непосредственного визуального анализа этого изображения можно определить, имеет ли место одна из моделей структуры данных.

Под *манипуляцией с данными на основе графического изображения* понимается следующее. Часто с помощью одной гистограммы или диаграммы рассеивания нельзя полностью выделить структуру данных, например, все кластеры. Однако возможны ситуации, когда данные разделились на две резко разграниченные группы. В этом случае один из эффективных способов проведения дальнейшей обработки состоит в удалении одной из частей матрицы данных и работе с оставшейся частью как с новой матрицей данных.

Другим полезным приемом, помогающим в интерпретации результатов и в проверке их устойчивости при применении, например методов кластер-анализа, является разделение исходного множества переменных на две части:

- активные, использующиеся на стадии обработки;
- иллюстративные, использующиеся на стадии интерпретации.

Например, переменные разделяются на активные и иллюстративные, и затем используется какая-либо из кластерных процедур. Один из способов интерпретации состоит в том, чтобы проанализировать средние значения и разброс иллюстративных переменных в каждом из кластеров. Если средние различаются существенно,

то уверенность в объективном существовании кластеров возрастает и появляется дополнительная возможность в их интерпретации (для этого, естественно, используются активные переменные).

Визуализация многомерных данных — это метод анализа совокупности многомерных наблюдений, основанный на их отображении в точки одно-, двух- и трехмерного пространства и на последующем визуальном анализе геометрической конфигурации полученной совокупности точек.

Эффективность подобного подхода основана на том, что человек при визуальном анализе некоторого множества точек на плоскости или пространстве хорошо распознает присущие этому множеству структурные особенности. Например, наличие кластеров, группирования точек в окрестности некоторой кривой линии, наличие выбросов и аномальных наблюдений.

Быстро возрастающая роль визуального анализа многомерных данных стимулируется широким распространением и доступностью технических средств (компьютеров), обеспечивающих построение визуальных объектов. Современная графика для статистического анализа обладает всеми свойствами и преимуществами компьютерной графики — построение, обработка и модификация графических форм возможна в интерактивном режиме и за короткое время.

3.3. Структуры организации

Структура является формальной характеристикой системы, вне которой невозможно достижение целей системы. Структура выступает как формальное отображение организованности системы, уровень которой может характеризоваться некоторыми крайними качественными пределами.

Нижний предел уровня организации системы определяется минимально необходимыми условиями, достаточными для ее целенаправленного функционирования. Верхний предел характеризуется таким ее состоянием, отклонения от которого приводят к ухудшению результативности системы. Таким образом, задача структурных преобразований системы состоит в достижении максимальной эффективности выполнения целевой функции.

Различают системы с постоянной и переменной структурами, причем структура экономической системы обычно относится ко второму типу: она подвижна, формируется применительно к условиям функционирования.

Свойства структуры системы во многом определяют поведение системы. Для управления экономической системой важно правильное построение ее производственной и организационной структуры. Главной характеристикой качества структуры любой экономической системы является сбалансированность (пропорциональность).

Элементы структуры организации и процессы, происходящие в ней, неразрывно связаны: они образуют единство ее статических и динамических характеристик.

Организация (предприятие) может характеризоваться различными типами структур, основные из которых приведены ниже:

- 1) производственная структура — это форма упорядоченности предприятий, производственных цехов и участков, передаточных устройств, складов и других элементов производственно-технической базы с точки зрения их расположения и взаимосвязи на производственных площадях;
- 2) технологическая структура определяется внутренним строением материально-энергетических процессов, составом и соотношением используемого оборудования, взаимосвязями между элементами основного и вспомогательного производства, специализацией и загрузкой производственных мощностей и т. п.;
- 3) экономическая структура представляет отношение компонентов основных и оборотных средств предприятия, отражается в составе затрат на продукцию, проявляется в отношениях хозрасчета и т. п.;
- 4) социальная структура характеризуется распределением работников предприятия по профессионально-квалификационному, половозрастному, национальному составу, уровню образования, семейному положению и т. п.;
- 5) информационная структура характеризуется относительным расположением источников и получателей сообщений в организации, составом и взаимосвязями носителей

информации, направленностью и конфигурацией информационных сетей и т. п.;

- б) организационная структура управления — это взаимоотношения подразделений и должностей в организации, распределение ролей, полномочий и ответственности между ними, а также порядок функционально-технологических связей, возникающих в процессах управления.

Любая структура представляет собой не застывший «скелет», а динамичное, постоянно воспроизводимое в отношениях людей формально-неформальное распределение задач, полномочий, ответственности, установление влияний, связей и отношений между членами коллектива, подверженное эволюции, малозаметным, но иногда весьма существенным изменениям. Неформальные аспекты организационных структур следует рассматривать как фактор, лишь поддерживающий функционирование организации, а не подменяющий и не отодвигающий на задний план это целевое, инструментальное (формальное) ее предназначение.

Процессы управления и структура управления — две нераздельные стороны организационной системы. Если структура отражает более или менее устойчивую упорядоченность ее элементов и отношений, то процессы характеризуют динамику этих элементов и отношений во времени. Организационные процессы могут быть классифицированы с общесистемных позиций, в основу которых положено разделение процессов на производственные, поддерживающие, обеспечивающие, адаптирующие, управляющие или же выделение процессов переработки материалов, энергии и информации. В ряде случаев в организационной системе выделяют процессы идентификации (конструирования, проектирования, планирования и др.), обеспечения ресурсами и поддержания их на должном уровне, создания выходов, обеспечения функционирования, поддержания целостности организации (к процессам этого класса относится и управление).

Более рациональным является подход, при котором в число организационно-управленческих процессов включаются:

- процессы функционирования, которые можно рассматривать с позиций функций управления, принятия решений, организационных коммуникаций;

- процессы развития, рассматриваемые с точки зрения нововведений и организационного роста.

Любые организационные процессы могут и должны иметь:

- внешнюю сторону адаптации организации к среде;
- внутреннюю сторону для достижения равновесия элементов организации.

Для автономной производственной системы (предприятия, организации) наиболее предпочтительным показателем для оценки результатов деятельности является прибыль, хотя объективная оценка эффективности возможна только по отношению к целям и результатам.

Эффект функционирования системы складывается из отдельных элементов, которые формируются на разных уровнях структурной дифференциации системы. Путем анализа этих элементов и их взаимосвязей можно оценивать эффект и значимость отдельных структурных преобразований. Основой для дифференцированной оценки эффекта структурных изменений является систематизация и структуризация целей, достижение которых обеспечивается за счет взаимодействия всех подсистем. Каждая из подсистем должна характеризоваться при этом четко определенными задачами, специфическим процессом функционирования и самостоятельным управленческим аппаратом, что в совокупности позволяет их рассматривать как автономные объекты.

3.4. Формирование и структуризация целей организации

Формирование структуры системы должно быть основано на регламентации отношений управления по критерию ответственности активных компонентов системы за достижение поставленных целей. К активным компонентам системы относятся те, которые имеют собственные интересы и существенно влияют на формирование целей организации.

Суть целевой ориентации организационной структуры управления состоит в том, что каждому звену и уровню управления устанавливаются самостоятельные задачи, упорядоченная совокупность которых полностью реализует систему целей организации.

Цель — это осознаваемый руководителями и исполнителями необходимый результат деятельности, имеющий количественное и качественное определение, вытекающий из учета состояния внешней среды, а также требований, возникающих внутри организации.

Под *задачей* понимается некая составляющая цели (подцель), представляющая частный результат, который используется как средство или условие достижения общей цели. Из приведенного определения целей вытекает первое правило их декомпозиции, которое состоит в том, что совокупность всех поставленных задач (подцелей) должна быть необходимой и достаточной, чтобы обеспечить полное достижение общей цели. Это означает, что каждую задачу следует формулировать в терминах некоего необходимого целостного результата, определенного количественно и качественно, который может быть достигнут субъектом управления. Без соблюдения этих требований нельзя обеспечить увязку структуры целей.

Чтобы добиться строгого и целостного представления цели, необходимо осуществить ее описание в виде иерархической структуры, отражающей обусловленность каждого конкретного результата по отношению к другому или к общей цели. Практически это означает, что каждую задачу можно рассматривать как совокупность некоторого набора других задач, имеющих к ней подчиненное отношение.

Возможности декомпозиции и структуризации сложной цели достаточно разнообразны, т. е. структура любой цели может быть представлена в нескольких альтернативных вариантах. При этом в качестве признаков декомпозиции целей может применяться предметная или технологическая специализация процессов их достижения, пространственная или временная характеристика получения результатов и др. Исходя из этого возникают и разные способы упорядочения композиционных элементов. При этом могут быть предложены и различные процедуры, определенной сложности, и переопределена мера ответственности. Поэтому при декомпозиции целей необходимо отнесение каждого выделяемого результата к организационно обособленному субъекту деятельности: подразделению или лицу, принимающему решение.

Общепринятым способом структуризации сложных иерархических целей является интерпретация их в виде дерева задач, т. е.

связного незамкнутого графа, не имеющего циклов. Эта форма в наибольшей степени соответствует иерархической структуре управления.

Современная организация представляет собой, как правило, многоцелевую систему, т. е. обладает несколькими иерархическими самостоятельными целями, реализуемыми одним объектом в комплексном взаимодействии его элементов. При этом, если каждая самостоятельная цель может быть представлена в виде дерева задач, то графическая интерпретация системы взаимообусловленных целей приводит к образованию циклов, т. е. замыканию различных ветвей высшего уровня на одной из задач низового уровня. При таком способе структуризации целей строгое разделение ответственности по иерархическому принципу *невозможно*. Это обстоятельство являлось основной причиной применения на ранних стадиях эволюции организационных форм управления чисто функциональных структур. Наиболее строгим в формальном отношении способом, позволяющим решить эту проблему, является матричная интерпретация системы целей. Матричная структура (управления), основанная на использовании особого порядка взаимодействия линейно-функциональных и программно-целевых подсистем, опирается на разделение ответственности за устойчивое функционирование организации в целом и выпуск конкретной продукции. Взаимодействие программно-целевой и линейно-функциональной структур осуществляется за счет совмещения функций управления структурами на высшем и низовом уровнях организации. Главная особенность матричной структуры состоит в том, что на среднем уровне управления выделяется орган, который наделяется всей полнотой ответственности за достижение цели организации, и которому высшие руководители делегируют соответствующие полномочия. Руководителям подсистем, выполняющим программные мероприятия, придается статус ответственных исполнителей. При таком подходе каждое звено системы рассматривается как многоцелевое, но он оказывается достаточно сложным при моделировании процессов управления. Поэтому целесообразно использовать комбинацию обоих способов. Методическая схема такого процесса следующая:

1. Осуществляется автономная декомпозиция и иерархическая структуризация в виде дерева задач каждой самостоятельной

цели высшего уровня. При этом соблюдаются, помимо общепринятых, следующие дополнительные правила:

- каждая задача определяется количественно и качественно с учетом трех признаков: объекта приложения управленческих воздействий; временного периода, в течение которого должен быть получен требуемый результат; границ среды, в рамках которой функционирует и несет ответственность субъект управления;
 - уровни структуры цели формируются на основе декомпозиции конечного результата по признаку технологической структуры процесса его достижения или по одному из указанных в предыдущем правиле признаков, но каждый уровень включает элементы только одного признака декомпозиции;
2. Все деревья самостоятельных целей сводятся в единую систему, где должны совпадать (в горизонтальном разрезе):

- высшие уровни каждого дерева;
- уровни, соответствующие каждому признаку декомпозиции (по технологическим стадиям, объектам, времени и т. д.).

Выполнение этих требований позволяет наиболее просто определить места заикливания целей, т. е. выделить такие задачи, решение которых непосредственно обеспечивает достижение первых двух или более целей. При структуризации каждой цели необходимо соблюдать одну и ту же последовательность декомпозиции: по объектам управления, по периоду реализации задач, по технологическим стадиям, по среде функционирования;

3. Делается матричная развертка задач, которые попадают в узлы циклов на том уровне, которому соответствует задача в структуре каждой из связанных целей. При этом допустимы следующие методические приемы:

- для задач высокого уровня (когда возможна дальнейшая многоступенчатая или многозвенная декомпозиция соответствующих целей) наиболее эффективен метод многоцелевого дезагрегирования, т. е. разработка нового определения в терминах совокупности задач разных классов. Как правило, реализация таких задач осуществляется на основе комплексных межфункциональных программ;

- для задач низкого уровня, где слияние разных целей проявляется в возникновении сильных, но совершенно конкретных ограничений по разным критериям, допускается искусственный разрыв цикла.

Это означает, что задача оставляется в том дереве, с которым у нее наиболее сильные динамические связи. Связи с другими целями отображаются путем фиксации в самой формуле задачи максимально определенных ограничений, налагаемых существующими зависимостями.

3.5. Моделирование структуры системы

В настоящее время разработан чрезвычайно разнообразный арсенал средств для анализа и совершенствования структуры организации, который не обладает каким-либо методическим единством, а отражает некоторые аспекты и стороны систем и может применяться для разных целей. Можно выделить три устоявшихся направления в моделировании:

- математико-кибернетическое моделирование, объединяющее огромное многообразие подходов, начиная от математических многоуровневых систем моделирования принятия решений и заканчивая имитацией процессов управления и развития, а также формальным описанием информационных и управленческих связей;
- натурное моделирование поведения, как на реальных объектах, так и в лабораторных условиях (исследования специализации, стиля руководства, управленческие игры);
- использование статистических методов для эмпирического анализа параметров системы на базе выборочных обследований реальных организаций.

Каждое из этих существенно различных по основным предпосылкам, постановке проблем и применяемому математическому аппарату направлений в конкретных приложениях изучает один из структурных «срезов».

К ним могут быть отнесены следующие аспекты:

- производственно-технологический, отражающий производственные процессы. Элементами системы являются производственные процессы и связи между ними;
- информационный, отражающий взаимосвязь источников и потребителей информации. Элементы системы — источники и потребители информации, а также связи между ними;
- информационно-технологический, показывающий процессы формирования и обработки информации, выработки управленческих решений. Элементы системы — процессы обработки информации и связи между ними;
- функциональный, отражающий специализацию подразделений аппарата управления. Элементы системы — функции, управленческие работы и операции;
- социально-психологический, отражающий взаимоотношения людей и групп. Элементы системы — конкретные индивиды и группы, а также их взаимосвязи;
- организационно-административный, характеризующий состав органов и объектов управления и их административную подчиненность. Элементами системы являются подразделения, должности, характеристики подчиненности.

Перечисленные аспекты описания системы не являются изолированными, а в значительной степени связаны друг с другом. Каждому из них соответствует своя структура. При описании конкретной системы используются те способы описания и их комбинации, которые обеспечивают приемлемую адекватность модели с точки зрения требований, определяемых постановкой конкретной задачи, целью моделирования.

Модели экономических систем и процессов можно условно разделить на две группы. Для моделей первой группы характерно формальное моделирование системы с помощью экономико-математических методов в одном или нескольких аспектах без использования формальной модели собственно структуры системы как системы отношений подразделений-исполнителей. Результаты моделирования используются как дополнительный критерий при принятии решений. Для моделей второй группы характерно использование полностью или частично формализованной модели структуры системы. В этом случае результаты моделирования после их анализа могут быть использованы непосредственно.

К 1-й группе моделей относятся модели принятия решений и модели информационных потоков. Модели принятия решений формируются здесь по отдельным задачам управления и как системы моделей, которые могут быть одно- и многоуровневыми.

В качестве математического аппарата здесь используют методы математического программирования, композиционные и декомпозиционные алгоритмы, сетевые модели, теорию игр и т. д., т. е. широкий арсенал методов исследования операций. Применение таких моделей дает основу прежде всего для рационализации процессов управления, совершенствования производственно-технологической структуры предприятия. Рекомендации, вытекающие из анализа этих моделей, адресованы прежде всего лицу, принимающему решение.

Информационные модели коммуникационной сети организации строятся по принципу минимизации суммарной стоимости передачи информации при условии полного обеспечения всех получателей. При такой постановке проблемы структура системы отождествляется со структурой информационной системы, что оправдано лишь для «консервативных или рутинных» функций в системе управления (бухгалтерских, учетных, оперативно-диспетчерских и т. п.), когда качество управления в значительной мере определяется затратами на передачу информации. При решении задач управления компактные информационные модели формируются с использованием принципа минимизации коммуникационных связей. Предполагается, что наилучшие условия для осуществления управленческих решений создаются при максимальной близости элементов с позиций некоторого «критерия близости», изменяющего объем обмена информацией при решении соответствующих задач. Объединение элементов (работ, должностей, центров решений) в группы осуществляется как экспертными, так и алгоритмическими методами. Такой подход позволяет анализировать и проектировать информационные структуры систем на средних и низовых уровнях организации, но практически он трудно осуществим из-за относительно высокой сложности и трудоемкости работ.

Интегрированная информационно-функциональная модель ставит задачу разработки и внедрения системы обработки данных с одновременной рационализацией структуры на базе разделения

рутинных (передаваемых централизованной службе обработки данных) и творческих процедур принятия решений. Параллельно эксперты выносят предложения по созданию новых и ликвидации старых подразделений и разрабатывают соответствующее организационное обеспечение.

2-я группа моделей отображает связи и отношения между элементами структуры, однако, не во всей их полноте. Модель организационно-технологических связей базируется на предположении, что на низовых уровнях управления решающим фактором, влияющим на структуру, является характер технологии производства. Связи между производственно-технологическими процессами и занятиями в них работниками различаются по типам (общие, последовательные, многосторонние) и интенсивности (сильные, средние, слабые). Наиболее тесно связанные элементы объединяются в группу с последующим выделением руководителей (мастеров, начальников цехов), в интересах которых и производится моделирование. Модель применима на низовом уровне.

Модель организационно-управленческих связей позволяет экспертам оценивать интенсивность связей между функциями, выполняемыми аппаратом управления, по шкале, имеющей ряд градаций от «очень сильная связь» до «связь между функциями нежелательна». Соответственно устанавливаются причины (факторы), вызывающие ту или иную связь. С помощью формальных процедур анализируются варианты закрепления функций за подразделениями, включая их специализацию в процессе изготовления продукции, чтобы сформировать наиболее рациональную производственную структуру, т. е. объединить функции, имеющие наиболее тесную связь. Модель применима для анализа сложных функциональных, технологических и организационных связей и рационализации структуры.

Модель факторного статистического анализа управленческих связей базируется на анализе целей организации, на основе которого устанавливается перечень функций и задач в системе управления или ее отдельной части. Осуществляется опрос экспертов о значении отдельных задач, их связях и предпочтительных группировках работ и их исполнителей. Полученные данные обрабатываются методами факторного анализа. Модель применима в условиях,

когда известен состав исполнителей, т. е. прежде всего используется для перераспределения функций и задач в действующих подразделениях.

Детерминированная функциональная модель строится на разбиении функций организации на элементарные функции (работы, операции), каждая из которых могла бы выполняться одним исполнителем (работником, подразделением) и при этом его загрузка была бы близка к нормальной. Трудоемкость каждой элементарной функции определяется в виде относительной величины как «среднегодовой» показатель. Балансировка загрузки исполнителей производится за счет регулирования их числа в подразделении, передачи части загрузки одного исполнителя другому, изменения производительности оборудования и интенсивности работ. Модель рекомендуется для условий стабильного функционирования организации (для среднего уровня управления).

Организационная модель массового обслуживания основана на математическом описании процесса функционирования системы с учетом двух составляющих — регулярной, обусловленной выполнением регламентированных заданий, и случайной, обусловленной случайными незапланированными взаимодействиями в процессе функционирования системы управления из-за отклонений при реализации ранее принятых решений. Подсистема оперативного управления описывается в виде линейно-стохастической сети массового обслуживания с неоднородными потоками требований по распределению ресурсов и оптимизируется по критерию минимума потерь, возникающих вследствие запаздывания управляющих решений (регулярная составляющая), а также непредвиденных задержек в принятии и согласовании решений (случайная составляющая). Модель должна помочь сформировать структуру и информационные связи по выработке согласованных решений по оперативному управлению производством.

Организационно-информационная модель имеет вид сценария для выработки процесса принятия решений. Схема управления организации представляет собой перечень этапов процесса производства (конструкторско-технологическая подготовка, непосредственно производственный процесс, финансово-сбытовая деятельность и т. п.), перечень структурных подразделений и лиц, принимающих решение.

Кроме того, указывается, какую роль играет каждое подразделение (ЛПР) в процессе принятия решения по каждому этапу.

Все процедуры разработки, принятия и реализации решений разделяются на следующие группы:

1. Процедуры, связанные непосредственно с управляющей деятельностью:
 - постановка целей и формулирование задач для исполнителей;
 - выбор варианта управленческого решения (утверждение решения);
 - административное воздействие на исполнителей (распоряжения и т. п.);
 - стимулирование и мотивация выполнения заданий;
 - контроль за выполнением заданий.
2. Процедуры, связанные с функциональной деятельностью по подготовке решений:
 - изучение и оценка состояния объекта, формирование и оценка вариантов цели решения (разработка проекта задания);
 - отбор вариантов решений для анализа (функциональное руководство);
 - выбор и формирование методов разработки альтернатив, построение моделей ожидаемого состояния объекта и критериев анализа разрабатываемых решений (методическое руководство);
 - оценка разрабатываемых вариантов решений исходя из поставленной цели и рекомендации предпочтительного варианта реализации (принятие решения);
 - оценка разработанных вариантов решения с точки зрения соответствия моделей ожидаемого состояния объекта поставленной цели (одобрение альтернатив);
 - корректировка принимаемых решений с точки зрения совокупности целей управляемого объекта (координация решений);
 - оценка решений с точки зрения неуправляемых или неучтенных в процессе разработки и принятия альтернатив (согласование решений);
 - помощь в функциональном и методическом руководстве, оценка альтернатив и правильности их разработки (экспертиза и консультации).

3. Процедуры, связанные с исполнительской деятельностью по обработке информации и ее носителей:

- обработка документов (получение, отправление, регистрация, оформление, размножение, поиск, хранение и т. п.);
- фиксация информации (наблюдение);
- техническая обработка информации (вычисления, моделирование, интерпретация, проверка, испытания);
- представление отчетности об объеме и содержании работ.

Большинство процессов осуществляется так, что один орган или лицо может выполнять целую совокупность процедур, связанных с различными видами деятельности. Поэтому существует многовариантность распределения указанных процедур между исполнителями.

3.6. Системный подход к анализу структуры управления

Независимо от целевой направленности (промышленность, торговля, услуги) для каждой организации, существуют:

- собственный путь зарождения, развития, естественный рост;
- управленческий «инструмент» для достижения поставленных целей.

Организации создаются и действуют в конкретных социально-экономических условиях. Но в каждой организации проявляются и свои специфические закономерности, которые определяют:

- принципы и методы управления;
- организационные структуры;
- системы информации и принятия решений;
- стиль руководства;
- типы поведенческих ориентаций членов организации.

Для изучения структуры организации требуется использовать системный подход. При этом необходимо:

- рассматривать организацию как целостность с особыми свойствами, состоящую в то же время из элементов и подсистем со специфическими свойствами. Оставаясь относительно обособленными, они вступают в отношения между собой;

- определять «границу организации» и ее среды, в составе которой принято выделять ее части — субокружения: экономическое, организационное, технологическое. Это необходимо, чтобы выявить, в каких формах организация как открытая система взаимодействует со своей средой, как она обменивается материалами, энергией, информацией, как воздействует на среду, а также как среда влияет на внутреннюю структуру организации;
- рассматривать организацию как целенаправленную и многоцелевую систему, имеющую неоднородные внешние и внутренние цели, самостоятельные подцели отдельных подсистем, систему показателей измерения целей, многообразные стратегии их достижения и т. п.;
- рассматривать организации как полные системы с учетом их элементов и структур, которые формируются формально и неформально, а взаимодействие элементов — с учетом того, что изменение в одном элементе вызывает цепь изменений в других. Больше всего для такого анализа подходит метод моделирования;
- изучать динамику развития организации, что требует исследования внутриорганизационных процессов саморегулирования, координации, принятия решений, поддержания социального баланса, а также анализа процессов роста, адаптивной эволюции, нововведений, общего жизненного цикла организации и ее частей.

Организация является адаптирующейся, самоорганизующейся и саморазвивающейся системой и в то же время «сознательно» управляемой. В ней всегда существует более или менее развитый аппарат управления. Организация всегда функционирует в условиях неполноты информации о проблемах, связанных с ее деятельностью. Поэтому аппарат управления вынужден выявлять и решать эти проблемы.

Введенные выше понятия, такие как адаптирующаяся, самоорганизующаяся и саморазвивающаяся система, нуждаются в определении.

Самонастраивающаяся система — кибернетическая адаптирующаяся система, в которой накопление опыта (т. е. запоминание

информации) выражается в изменении тех или иных параметров, существенных для цели системы.

Самообучающаяся система — кибернетическая адаптирующая система, которая, накапливая опыт, обладает способностью самостоятельно искать критерии качества своего функционирования.

Самоорганизующаяся система — кибернетическая адаптирующая система, в которой накопление опыта (запоминание информации) выражается в изменении структуры системы.

Саморазвивающаяся система — динамическая система, которая самостоятельно вырабатывает цели своего развития и критерии их достижения, изменяет свои параметры, структуру и другие характеристики в заданном направлении.

Элементы организации различны по своей сущности. Одни из них определяют ее *производственно-техническую структуру*. Сюда входят:

- характеристика, состав и количество выпускаемой продукции;
- технологическое и вспомогательное оборудование;
- технология и организация производства, которые отображаются в технологических и информационных моделях, схемах, документах, правилах, регламентирующих процессы производства и распределения.

Другие определяют социально-экономическую структуру организации, включая и *структуру ее управления*. К ним относится характеристика сотрудников организации с точки зрения:

- численности работников;
- профессиональной подготовки;
- состава производственных и административных подразделений;
- характера полномочий и ответственности в процессе принятия решений;
- социально-психологического климата, традиций в организации, стиля работы и другие характеристики так называемой внутренней организационной структуры.

Задача управления, как текущей деятельностью, так и ее развитием, неразрывно связана как с совершенствованием производственно-технологической базы, так и системы управления. Повысить эффективность деятельности организации можно за счет:

- рационального поведения организации по отношению к внешней среде (формирования ценовой политики, состава и характеристик выпускаемой продукции, ее обновления, планирования финансовой деятельности);
- применения более производительного оборудования, совершенных технологических процессов, прогрессивных материалов, т. е. формирования инвестиционной политики, рационального распределения затрат с учетом прогнозируемых результатов будущей деятельности;
- воздействия на поведение людей, участвующих в процессах производства и управления, т. е. создания системы стимулирования.

Рассмотрим более подробно некоторые указанные выше аспекты.

Система управления состоит из управляющей подсистемы и объекта управления. *Управляющая подсистема* — неотъемлемая часть организации, формирует и обеспечивает реализацию целей, определяющих ее жизнеспособность на основе использования трудовых, информационных, материальных и финансовых ресурсов. Весь комплекс управленческо-информационных воздействий осуществляется многими членами организации: руководителями, инженерно-техническими работниками, рабочими. Управленческие воздействия могут осуществляться внешними по отношению к организации системами. Разнообразные управленческие воздействия на организацию реализуются как формально — через законы, постановления, директивы, приказы и т. п., так и неформально — через социальные и групповые нормы, установки, и другие социальные и социально-психологические рычаги.

По сравнению с такого рода полной системой управления, более четкие границы имеет аппарат управления организацией, который включает лишь тех, кто занимает административно-управленческие должности, наделен соответствующими правами и ресурсами и непосредственно специализируется (в соответствии с разделением труда) на выполнении функций управления, обеспечении их выполнения или административном обслуживании.

С позиций полной системы в управлении предприятием участвуют и те, кто не относится к аппарату управления, а в административно-управленческих подразделениях всегда имеются работни-

ки, фактически формирующие решения в рамках отдельных функций, как, например, снабжение, транспорт, сбыт, ремонт и т. п.

Если рассматривать организацию как систему, то в ней необходимо выделить состав, структуру, функции аппарата управления, которые создаются и развиваются в соответствии с целями существования и развития организации. Но следует учитывать два момента:

- часть этапов полного цикла по выработке управленческих воздействий может осуществляться внешними по отношению к организации органами;
- управление в организации как социальной системе, имеет неформальную сторону, которая возникает самопроизвольно и зачастую не может быть четко выявлена или подвергнута регламентации.

Следовательно, когда решается задача формирования или развития предприятия, необходимо в каждом конкретном случае определять и, по возможности, формулировать исходные предпосылки (например, коммерческая идея в бизнес-планировании).

4

МЕТОДОЛОГИЧЕСКАЯ ОСНОВА МОДЕЛИРОВАНИЯ ЭКОНОМИЧЕСКИХ СИСТЕМ

4.1. Основные понятия моделирования

Любая социально-экономическая система представляет собой сложную систему, в которой взаимодействуют десятки и сотни экономических, технических и социальных процессов, постоянно изменяющихся под воздействием внешних условий, в том числе и научно-технического прогресса. В таких условиях управление социально-экономическими и производственными системами превращается в сложнейшую задачу, требующую специальных средств и методов. Среди социально-экономических систем целесообразно выделить производственную систему (ПС), которая, в отличие от систем других классов, содержит в качестве важнейшего элемента сознательно действующего человека, выполняющего функции управления (принятие решений и их контроль). В соответствии с этим в качестве ПС могут рассматриваться различные подразделения предприятий, сами предприятия, научно-исследовательские и проектные организации, объединения, отрасли и, в отдельных случаях, народное хозяйство в целом.

Моделирование — один из наиболее распространенных способов изучения вышеназванных процессов и явлений. Моделирование основывается на принципе аналогии и позволяет изучать объект при определенных условиях и с учетом неизбежной односторонней точки зрения. Объект, трудно доступный для изучения, изучается не непосредственно, а через рассмотрение другого, подобного ему и более доступного — модели. По свойствам модели обычно оказывается возможным судить о свойствах изучаемого объекта. Но не обо всех свойствах, а лишь о тех, которые аналогичны и в модели, и в объекте и при этом важны для исследования. Такие свойства называются существенными.

Есть ли необходимость в математическом моделировании экономики? Для того чтобы убедиться в этом, достаточно ответить на

вопрос: можно ли выполнить технический проект, не имея плана действий, т. е. чертежей? Та же самая ситуация имеет место и в экономике. Требуется ли доказывать необходимость использования экономико-математических моделей для принятия управленческих решений в сфере экономики?

Существуют две точки зрения на существование моделирования:

- это исследование объектов познания на моделях;
- это построение и изучение моделей реально существующих предметов и явлений, а также предполагаемых (конструируемых) объектов.

В самом общем смысле под моделью понимают логическое (словесное) или математическое описание компонентов и функций, отображающих существенные свойства моделируемого объекта или процесса, обычно рассматриваемых как системы или элементы системы с определенной точки зрения. Модель используется как условный образ, сконструированный для упрощения исследования объекта. В принципе, в экономике применимы не только математические (знаковые), но и материальные модели, однако материальные модели имеют лишь демонстрационное значение.

Экономико-математическая модель оказывается в этих условиях основным средством экспериментального исследования экономики, т. к. обладает следующими свойствами:

- имитирует реальный экономический процесс (или поведение объекта);
- обладает относительно низкой стоимостью;
- может многократно использоваться;
- учитывает различные условия функционирования объекта.

Модель может и должна отражать внутреннюю структуру экономического объекта с заданных (определенных) точек зрения, а если она неизвестна, то лишь его поведение, используя при этом принцип «Черного ящика».

Различается характер подобия между моделируемым объектом и моделью:

- физическое — объект и модель имеют одинаковую или сходную физическую природу;
- структурное — наблюдается сходство между структурой объекта и структурой модели;

- функциональное — объект и модель выполняют сходные функции при соответствующем воздействии;
- динамическое — существует соответствие между последовательно изменяющимися состояниями объекта и модели;
- вероятностное — существует соответствие между процессами вероятностного характера в объекте и модели;
- геометрическое — существует соответствие между пространственными характеристиками объекта и модели.

Модели, бесконечные в своем многообразии, можно классифицировать по самым различным признакам. В первую очередь все модели можно подразделить на физические и описательные. И с теми, и с другими мы постоянно имеем дело. В частности, к описательным относятся модели, в которых моделируемый объект описывается с помощью слов, чертежей, математических зависимостей и т. д. К таким моделям можно отнести литературу, изобразительное искусство, музыку.

В управлении хозяйственными процессами широко используются экономико-математические модели. В литературе нет устоявшегося определения экономико-математической модели. Возьмем за основу следующее определение. *Экономико-математическая модель* — математическое описание экономического процесса или объекта, осуществленное в целях их исследования или управления ими: математическая запись решаемой экономической задачи (поэтому часто термины задача и модель употребляются как синонимы).

Возможны и другие определения экономико-математической модели:

1. Специальная конструкция показателей и параметров, объединяемая (в явном или неявном виде) системой уравнений в единое целое.
2. Некоторое математическое выражение, состоящее из совокупности связанных между собой математическими (количественными) зависимостями математических величин, все или часть из которых являются экономическими величинами.
3. Математическое описание планово-экономической задачи, позволяющее осуществить законченный цикл расчета ее параметров на основе внешних (исходных) данных.

Отмечая сложность формулировки всеобъемлющего определения, будем в дальнейшем понимать под экономико-математической моделью совокупность взаимосвязанных математических зависимостей (уравнений или неравенств), формально отражающих условия функционирования реальных экономических объектов. Другими словами, экономико-математическая модель — это математическое отображение исследуемого экономического объекта (процесса), с помощью которого изучается его функционирование и оценивается изменение его эффективности при возможных изменениях входных характеристик. Многократная же реализация экономико-математических моделей в этом процессе и называется экономико-математическим моделированием. Таким образом, под *экономико-математическим моделированием* будем понимать в дальнейшем построение и изучение с помощью средств вычислительной техники экономико-математической модели, способной заменить исследуемый объект.

Процесс управления с использованием модели можно рассматривать в этом случае как метод отыскания наилучших решений для анализа поведения реальной производственной системы без непосредственного экспериментирования с самой системой (рис. 4.1.).

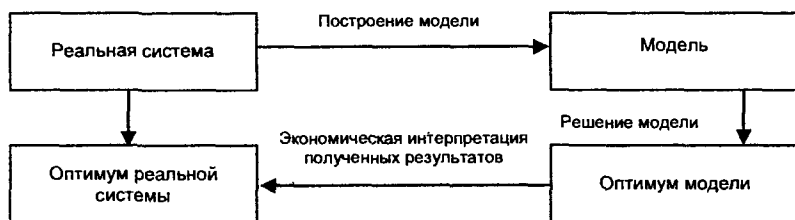


Рис. 4.1. Процесс управления с использованием модели

Как следует из рисунка, «прямой путь», ведущий к оптимальному решению, заменяется «обходным», включающим построение и оптимизацию соответствующей модели. Таким образом, экономико-математическое моделирование дает возможность находить истину не методом дорогостоящих «проб и ошибок», а формулировать рекомендации по управлению экономикой, опираясь на прочный фундамент научного предвидения. Работа с моделью, а не с объектом,

оборачивается оперативным получением подробной и наглядной информации, вскрывающей его внутренние связи, количественные характеристики и качественные параметры. Многократно уменьшаются материальные и трудовые затраты, присущие экспериментальным подходам, дающим, как правило, лишь крупицы нужной информации. Вычислительный модельный эксперимент не подвластен каким-либо ограничениям — математическая модель может быть безопасно испытана в любых мыслимых и немыслимых условиях.

Поскольку количественные исследования на модели позволяют получать полное представление о том, как будут действовать в различных условиях реальные экономические объекты, модели могут дать большой эффект не только для целей управления, но и самого анализа глубинных процессов развития моделируемых систем. Создавая модель, исследователь неизбежно «познает» моделируемую систему: выделяет ее как объект изучения из окружающей среды, строит ее информационное и формальное описание в соответствии с поставленными целями и имеющимися возможностями (ресурсами). В дальнейшем он анализирует систему через поведение модели, изучает ее свойства, состояния, возможные изменения, разрешенные и запрещенные формы существования и т. п.

Особую роль экономико-математическое моделирование играет в решении сложнейшей проблемы эффективного использования вычислительной техники в народном хозяйстве. Решение любой задачи с использованием компьютеров всегда подразумевает необходимость ее строгой формализации. К сожалению, экономические процессы (в отличие от технических) очень слабо формализованы из-за высокой сложности и динамичности изменения поведения людей. Прирост формального экономического знания в настоящее время значительно отстает от возможностей вычислительной техники, что отражается в стоимости программного обеспечения, намного превышающей стоимость вычислительной техники. Качество решения в этих условиях ограничивается, как показывает практика, не возможностями компьютера, а несовершенством математических моделей, решаемых на этих машинах. Компьютер лишь ускоряет получение результата, который может быть как правильным, так и неправильным в зависимости от качества соответствующей модели.

Между тем до сих пор превалирует тенденция сводить эту проблему к аспектам лишь эксплуатации вычислительной техники («нажатия клавиш»). Эта тенденция представляется весьма опасной: она связана с недооценкой значения математических моделей и методов в процессе компьютеризации управления, упованием на вычислительную технику, своего рода компьютерной эйфорией.

Таким образом, сделать компьютер естественным инструментом лица, принимающего решение, можно, лишь поручив моделировать процесс формирования решения компьютеру. А менеджеру остается только выбирать наиболее эффективные средства воздействия на модель (и реальную систему) и анализировать полученные результаты. Необходимо помнить, что принимает решения не компьютер, а человек. Только с такой точки зрения менеджер может эффективно использовать вычислительную технику. В настоящее время существует увлечение информационными аспектами управления. Но следует отметить, что вычислительная техника создавалась в том числе и для более быстрого выбора наилучших или наиболее достойных вариантов развития систем.

Нельзя серьезно говорить о компьютеризации, ознакомив пользователей лишь с основами программирования и научив его нажимать клавиши. Более того, вредно сводить проблему эффективного использования вычислительной техники к обучению основам информатики. Необходимо прежде всего научить менеджера мыслить на модельном уровне, строить эффективные модели, адекватно описывающие исследуемые системы. Очень категорично и точно высказался по этому поводу Норберт Винер — «отец кибернетики». Отвечая на вопрос о причинах низкой эффективности использования ЭВМ, он заметил: «Это происходит потому, что нужен разум, чтобы знать, что давать машине».

При построении моделей те или иные теории или гипотезы благодаря формализации становятся обозримыми, уточняются, и это способствует лучшему пониманию изучаемых проблем.

Под *формализацией* понимается описание теорий, осмысленных предложений и т. п. формальными средствами, прежде всего символами математики и математической логики (но бывают и такие случаи, что роль символов выполняют «обыкновенные» слова только безукоризненно четко оговоренного содержания). Система

таких символов и правил обращения с ними называют формализацией данной науки. Она помогает производить логические заключения, расчеты и другие операции непосредственно с символами, формулами, выступающими заместителями тех понятий, которыми приходится манипулировать в процессе экономико-математического моделирования.

Использование экономико-математических моделей для выработки управленческих решений требует пояснения. Далеко не во всех случаях данные, полученные с помощью экономико-математической модели, могут использоваться непосредственно, как готовые управленческие решения. Гораздо чаще они используются в качестве рекомендаций: принятие самих управленческих решений остается за менеджером, что объясняется чрезвычайной сложностью социально-экономических процессов. Сложность социально-экономического процесса заключается в том, что менеджер, прежде чем приступить к непосредственному решению задачи, должен определить не только цель ее решения, но и собрать необходимые данные, соответствующие состоянию процесса. Но уже при сборе данных производится их анализ, и принимаются локальные решения. Поэтому представленные для решения конкретной задачи данные уже содержат решения, которые соответствуют представлениям менеджера об экономическом процессе и, тем не менее, неадекватно характеризуют этот процесс.

Принципиально любая модель может быть сформулирована тремя способами:

- в результате прямого наблюдения и изучения явлений действительности (феноменологический способ);
- вычленения из более общей модели (дедуктивный способ);
- обобщения более частных моделей (индуктивный способ, т. е. доказательство по индукции).

Один и тот же объект может быть описан различными моделями в зависимости:

- от взглядов и мировоззрения специалистов;
- исследовательской и практической потребности;
- возможностей математического аппарата;
- возможностей вычислительной техники;
- структуры информационного обеспечения и т. д.

Поэтому всегда необходима оценка модели и области, в которой выводы из ее изучения могут быть достоверны. Таким образом, следует подчеркнуть свойство неоднозначности или субъективизм формализации.

Модели можно также классифицировать и по другим признакам:

- Модели, в которых описывается моментное состояние экономики, называются *статическими*. Модели, которые показывают развитие объекта моделирования, называются *динамическими*.
- Модели, которые могут строиться не только в виде формул (аналитическое представление), но и в виде числовых примеров (численное представление), в форме таблиц (матричное представление), в форме особого рода графов (сетевое представление).

Соответственно различают числовые, аналитические, матричные и сетевые модели.

4.2. Экзогенные и эндогенные переменные модели

Переменная модели — величина, включенная в модель и принимающая различные значения в процессе решения экономико-математической задачи. Независимые переменные модели принимают значения координат моделируемой системы. Они могут быть управляемыми или сопутствующими.

Управляемые переменные — это переменные модели, значения которых подвергаются изменению в процессе поиска решения. Собственно, наличие управляемых переменных отличает модели нормативного или конструктивного типа, в том числе оптимизационные от описательных (дескриптивных) моделей. Смысл решения любой задачи состоит в отыскании такого вектора значений управляемых переменных, при котором моделируемая система ведет себя адекватно изменению среды, в которой она находится. Частным случаем оценки адекватности поведения системы является ее оптимум, т. е. экстремальное значение целевой функции.

В любой модели всегда, кроме управляемых переменных присутствуют факторы, среди которых необходимо выделить управляемые

факторы и управляющие параметры. *Управляемый фактор* — фактор, уровни которого целенаправленно выбираются менеджером. Хотя этот термин используется в том же смысле, что и управляемая переменная (переменная модели), строго говоря, понятия «переменная» и «фактор» неравнозначны. Значение управляемого фактора всегда фиксируется при решении задачи, а значение переменной модели определяется.

Управляющие параметры — переменные величины (обычно функции времени), определяющие направление и скорость изменения управляемой системы. Управляющие параметры характеризуют решения, которые надо осуществлять в каждый момент времени, исходя из интервала между начальным и конечным состоянием системы. Например, предприятию целесообразно показывать наличие прибыли только в определенные периоды времени, когда предстоит выплата дивидендов. В остальные периоды, исходя из основных положений фискальной политики, величина прибыли должна быть минимальна, чтобы минимизировать налоговые платежи. Кроме того, значения управляющих параметров определяют область допустимых решений. Эти значения должны удовлетворять ограничениям задачи, иначе эта задача будет сформулирована некорректно, что приведет к отсутствию какого-либо решения. Например, в задаче линейного программирования роль управляющих параметров выполняют как коэффициенты в целевой функции $f(x) = \sum_j c_j x_j$, так и параметры b_i в системе ограни-

чений $\sum_{j=1}^n a_{ij} x_j \leq b_i, i \in 1:m$. Значения управляющих параметров обеспечивают достижение наибольшей эффективности управляемого процесса, что может быть зафиксировано в значении целевой функции.

В экономико-математической терминологии такие термины, как «переменная», «параметр», «фактор», а также «величина», часто смешиваются, обозначая одно и то же. На деле, по-видимому, следует различать:

- переменную и параметр (как константу);
- переменную как элемент модели;

- фактор как источник воздействия на систему, отражаемый в переменной.

Принято различать экзогенные или входные (рассчитываемые вне модели) переменные и эндогенные или выходные (неизвестные, определяемые в процессе решения задачи и возникающие в пределах самой моделируемой системы) переменные, траектория изменения которых определяется в результате реализации моделей. Разделение переменных на экзогенные и эндогенные зависит от точки зрения автора модели и решаемой проблемы, т. е. в одном случае переменная может быть экзогенной, а в другом — эндогенной.

Суть использования экономико-математических моделей в практических исследованиях в основном и заключается в прогнозировании поведения эндогенных переменных при определенных допущениях относительно поведения экзогенных переменных (кстати, допущения о поведении экзогенных переменных могут определяться по другим экономико-математическим моделям).

Переменные, способные принимать некоторое ограниченное число значений, т. е. определенные на дискретном множестве, называются соответственно *дискретными переменными*. Наоборот, если переменная определена на непрерывном множестве и может принять любое в его границах значение — она называется *непрерывной*.

В экономико-математических исследованиях используют не только математические переменные, но и логические. Кроме того, используется взятый из статистики (из регрессии) термин «объясняющая переменная» для обозначения независимых переменных (факторов), как управляемых, так и сопутствующих. Объясняющие переменные также могут быть как детерминированными, так и стохастическими.

4.3. Система моделей

Система экономико-математических моделей представляет комплекс моделей, связанных друг с другом информационными каналами. Системы экономико-математических моделей чаще всего отображают структуру моделируемого объекта, но встречаются

и другие причины объединения моделей в систему. Так, рассмотрение процесса в динамике может быть удобным с помощью системы моделей, элементы которой соответствуют моментам дискретного времени, в которые фиксируются характеристики процесса. Если различные аспекты функционирования объекта описаны разными моделями, то их объединение в систему также вполне оправдано и целесообразно.

Таким образом, *система экономико-математических моделей* — это совокупность взаимосвязанных экономико-математических моделей для описания сложных экономических систем, которые невозможно воспроизвести в одной модели, достаточно детализированной для практических целей, т. к. она была бы слишком громоздкой. Поэтому для планирования народного хозяйства разрабатываются системы моделей, построенные обычно по иерархическому принципу, в несколько уровней — тогда они называются многоуровневыми.

Система моделей создает возможность для самостоятельного решения отдельных планово-экономических задач и их последующего согласования. Есть три основных способа согласования моделей в системе:

- алгоритмический (т. е. через переменные, методы решения, критерии, системы ограничений);
- информационный (т. е. через показатели, структуру информационного обеспечения, единицы измерения);
- неформальный (управленческие процедуры поддержки решений, т. е. с участием лица, принимающего решения).

Процесс расчета по системе экономико-математических моделей обычно имеет итеративный характер. Задавшись начальным приближением экзогенных переменных для части моделей, рассчитывают их решения, соответствующие взятому начальному приближению, подставляют их в те модели, для которых эти переменные являются экзогенными, производят расчеты по ним и т. д. Стабилизация всех переменных с заданной точностью обычно принимается за критерий окончания процесса.

Комплекс моделей, взаимосвязи между которыми строго формально описаны, может рассматриваться как единая модель. Для расчетов в таком случае применяются типовые алгоритмы, игнорирующие структуру комплекса.

4.4. Агрегирование и дезагрегирование решений по системе моделей

Агрегирование — объединение, укрупнение показателей по какому-либо признаку. С математической точки зрения агрегирование рассматривается как преобразование исходной модели в модель с меньшим числом переменных и/или ограничений. Сущность агрегирования состоит в соединении однородных элементов в более крупные.

Среди способов агрегирования можно выделить:

- сложение показателей;
- представление группы агрегируемых показателей через их среднюю величину;
- использование различных взвешивающих коэффициентов;
- использование балльных оценок.

В экономико-математических моделях применение агрегирования вызвано тем, что ни одна модель не в состоянии вместить всего многообразия реально существующих в экономике продуктов, ресурсов, связей. Даже крупноразмерные модели, насчитывающие десятки тысяч показателей, неизбежно являются продуктом агрегирования. В процессе управления при переходе от низшей ступени к высшей показатели агрегируются, а их число уменьшается. Но при этом часть информации теряется и приходится вести расчеты приближенно, на основании статистических закономерностей. Например, при сведении воедино заказов на материалы неизвестно, каких именно марок и размеров они нужны каждому заказчику. Поэтому всегда необходимо сопоставлять выгоду от сокращения расчетов с ущербом, который наносится потерей части информации. Особенно затруднено агрегирование в динамических моделях, поскольку с течением времени меняется соотношением элементов, входящих в укрупненную группу, т. е. возникает структурная неоднородность.

Агрегирование имеет большое значение в модели межотраслевого баланса, где оно предполагает объединение различных производств в отрасли, продуктов — в обобщенные продукты и укрупнение, таким образом, показателей балансовых расчетов. Межотраслевой баланс обычно оперирует «чистыми отраслями», т. е. условными отраслями, каждая из которых производит и передает другим

отраслям один агрегированный продукт. Количество их в модели ограничивается вычислительными возможностями и некоторыми обстоятельствами математического характера, а также подготовкой данных. Однако, в принципе, чем больше детализация межотраслевого баланса, тем он лучше отражает действительность, тем точнее расчеты.

Агрегирование в межотраслевом балансе возможно двух типов — вертикальное и горизонтальное. Первое означает объединение продукции по технологической цепочке. Например, в соответствии с этим принципом в одну группу можно объединить железную руду, чугунок, сталь, прокат. Тогда отрасль дает потребителям один продукт — прокат. При этом все показатели (прежде всего затраты) относятся на избранную единицу агрегированного продукта.

При горизонтальном агрегировании в одну группу объединяются продукты, сходные между собой по экономическому назначению или по техническим условиям производства.

Деагрегирование — процедура, противоположная агрегированию, применяется в случае перехода к более мелким элементам при описании какого-либо объекта, по отношению к которым единицы исходного описания представляют агрегаты, либо к показателям, характеризующим такие элементы, вместо показателей, соответствующих их агрегатам в исходном описании. Целесообразность деагрегирования всегда обусловлена желанием или необходимостью получить более детальное, чем исходное описание. Однако использование деагрегированного описания может быть сопряжено с такими трудностями, как:

- рост размерности;
- ухудшение статистических характеристик данных;
- усложнение интерпретационных задач.

4.5. Этапы экономико-математического моделирования

Процесс экономико-математического моделирования включает:

- идентификацию объекта или процесса;
- спецификацию модели;
- идентификацию и оценку параметров модели;

- установление зависимостей между параметрами модели;
- проверку модели.

Идентификация объекта или процесса заключается в определении характеристик объекта и выявлении приложенных к нему воздействий и его реакций с помощью наблюдения за его входами и выходами и статистической обработки полученных данных.

В процессе идентификации объекта должны быть выявлены параметры, определяющие процесс его функционирования. Процесс выявления параметров называется параметризацией. *Параметризация* — элемент системного анализа объекта (процесса), который заключается в выделении существенных воздействующих факторов, их описании и количественной оценке полученных параметров связи. Параметризация, как правило, не может быть выполнена на основе строго определенных процедур и во многом определяется опытом и интуицией исследователя, т. е. носит эвристический характер. Иногда для создания полноценной модели приходится заменять и уточнять список существенных параметров, а также корректировать их оценки. К тому же по мере развития исследуемого процесса одни параметры могут терять свое значение, другие — наоборот, увеличивать. Так что процесс параметризации может быть длительным и непрерывным.

На основании предварительного анализа рассматриваемого экономического объекта или процесса, т. е. его идентификации, составляется спецификация модели. Это один из этапов построения экономико-математической модели, на котором в математической форме выражаются обнаруженные связи и соотношения, а значит, параметры и переменные, которые на данном этапе представляются существенными для цели исследования. Иными словами, *спецификация модели* есть выбор формы связи переменных. Например, в случае регрессионного анализа выбирается формула регрессии, подходящая для обнаруженных сочетаний независимых и зависимых переменных — линейная, квадратичная или иная.

Спецификация модели не есть нечто раз и навсегда заданное. В ходе использования модели состав и соотношение учтенных в ней факторов может уточняться. В ходе выполнения спецификации модели могут быть допущены ошибки. *Ошибкой спецификации* называется неправильный выбор типа связей и соотношений между

элементами модели, а также выбор в качестве существенных переменных и параметров, которые на самом деле таковыми не являются, и, наконец, отсутствие в модели некоторых существенных переменных. Если модель включает более одного математического выражения, то прямо или косвенно в каждом математическом выражении должны присутствовать переменные модели. Если то или иное условие, характеризующее процесс функционирования объекта, не может быть выражено через переменные модели, то следует переосмотреть выбор переменных.

Под *идентификацией параметров модели* понимается выбор переменных модели, а также вида и параметров ее уравнений с последующей их оценкой на основе статистических данных, полученных в результате наблюдения или эксперимента. При формировании модели очень важным моментом является построение одного или нескольких аналитических выражений, однозначно определяющих взаимосвязь переменных и параметров модели и отражающих моделируемые процессы. Модель может содержать одно уравнение или неравенство или систему уравнений или неравенств. В ее составе могут быть логические высказывания, а также выделенное некоторое уравнение, характеризующее качество объекта с определенной точки зрения. Последнее уравнение называется критерием, а полученная модель — оптимизационной. В оптимизационной модели уравнения, неравенства и логические высказывания носят название ограничений или условий модели. И критерий, если он включен в состав модели, и другие уравнения, неравенства и логические высказывания содержат параметры, которые для модели конкретного объекта или процесса должны быть определены, т. е. иметь численное значение.

Оценка параметров модели — это количественное значение оцененных параметров, которая может быть точечной и интервальной. Этот этап заключается в определении численных значений существенных параметров модели, выявленных на предварительных этапах анализа исследуемого объекта или процесса. Параметры модели численно оцениваются по данным, полученным путем экономического эксперимента и статистического наблюдения — чаще всего методом наименьших квадратов, методом максимального правдоподобия, а также некоторыми другими статистическими методами.

Существенные параметры — параметры, отобранные в процессе анализа моделируемого объекта как необходимые и достаточные для его характеристики с учетом цели моделирования. Например, для характеристики предприятий в отраслевой модели текущего планирования могут оказаться существенными следующие параметры: производственная мощность, рентабельность выпуска изделий, обеспеченность запасами сырья. *Существенные переменные* — элементы экономико-математической модели, значения которых (показатели, называемые координатами системы) служат характеристикой моделируемой системы. Поскольку число показателей может быть бесконечным, приходится отбирать главные, без которых модель теряет смысл: их называют существенными. Остальные переменные при этом как бы не принимаются во внимание. Однако они «несущественны» не вообще, а лишь для данной задачи.

Процесс идентификации объекта и спецификации модели является итерационным, т. е. повторяется многократно. И с каждым циклом модель уточняется, особенно когда речь идет о модели, предназначенной для практических расчетов. В последнем случае к модели предъявляются дополнительные требования со стороны технологии алгоритмизации и программирования.

После построения модели определяется ее тип и выбирается соответствующий этому типу метод решения. Например, если целью решения задачи является выявление закономерности, а выявленная переменная модели единственна, то целесообразно использовать регрессионный статистический аппарат. А если в модели присутствуют ограничения и критерий в виде линейных функций, то целесообразно воспользоваться симплекс-методом. В рассмотренных случаях уже существуют программные продукты, которые позволяют получить решение сформулированной задачи. Но часто выбор метода сопряжен с определенными трудностями, которые заключаются в том, что

- подходящий метод вообще отсутствует, и тогда необходима его разработка;
- выбранный метод нуждается в модификации, чтобы учесть конкретные особенности и условия задачи.

При невозможности получить точное решение модели используются приближенные алгоритмические схемы. В данном случае

под алгоритмом понимается точное предписание последовательности действий (шагов, процедур), преобразующих исходные данные в искомый результат. При наличии соответствующей исходной информации, алгоритм является тем механизмом, который в конечном итоге позволяет получить решение любой экономико-математической задачи.

Оценка качества алгоритма обычно определяется:

- сходимостью (если алгоритм не сходится, то невозможно получить решение);
- скоростью сходимости (чем она выше, тем меньше шагов требуется для получения решения);
- затратами времени (зависит не только от числа шагов, но и от других обстоятельств, например объема вычислений на каждом шаге);
- удобством обращения;
- возможностью работы в интерактивном (диалоговом) режиме.

Среди важнейших типов алгоритмов, используемых для решения экономико-математических задач, принято различать:

- итеративный алгоритм, характеризующийся тем, что вычислительный процесс начинается с некоторого начального значения переменных, а затем обеспечивается последовательное улучшение этого решения;
- моделирующий алгоритм, имитирующий взаимодействие элементов процесса, что при заданной совокупности экзогенных величин (параметров, переменных) позволяет получить эндогенные величины или их искомые характеристики.

Итеративные алгоритмы, применяемые для решения оптимизационных задач (методы последовательного улучшения плана), можно разделить на три класса:

- алгоритмы, для которых известно, что на каждой итерации решение улучшается, причем число таких итераций для достижения оптимума конечно;
- алгоритмы, для которых каждая итерация улучшает решение, но оптимум достигается лишь как предел бесконечной последовательности решений (бесконечного вычислительного процесса);

- алгоритмы, основанные на методе проб и ошибок, обеспечивают улучшение в целом, но не на отдельной итерации.

На каждом этапе построения модели соблюдаются определенные правила, заключающиеся в испытании и проверке принимаемых решений. Это позволяет обнаруживать и устранять недостатки, наиболее типичными из которых являются:

- включение в модель несущественных (для данной задачи) переменных;
- игнорирование в модели существенных переменных;
- недостаточно точная оценка параметров модели;
- недостатки в структуре модели, т. е. неправильное определение зависимостей между переменными, а в случае оптимизации — зависимости принятого критерия от управляемых и неуправляемых переменных.

Усложняя модель, чтобы сделать ее более точной и подробной, необходимо знать, компенсирует ли полученная точность результатов возросшие вычислительные трудности. И, наоборот, решая исключить какой-либо элемент из модели, чтобы сделать ее проще, необходимо оценить потери в ее достоверности, т. е. не обойдутся ли они дороже, чем выигрыш от упрощения расчетов.

Эффективный путь практического моделирования — использование готовых моделей аналогичных объектов или процессов (с необходимыми уточнениями), а также отдельных блоков модели — стандартных модулей, совокупность которых образует искомую модель (модульный принцип).

4.6. Классификация экономико-математических моделей

Существует большое число классификаций типов экономико-математических моделей, которые, однако, носят фрагментарный характер. И это, по-видимому, естественно, т. к. нереально охватить все многообразие социально-экономических задач, объектов и процессов, описываемых различными моделями. Для удобства рассмотрения можно выделить следующие классификационные признаки:

- 1) по способу отражения действительности;
- 2) по предназначению (цели создания и применения);
- 3) по способу логико-математического описания моделируемых экономических систем;
- 4) по временному и пространственному признаку;
- 5) по уровню моделируемого объекта в хозяйственной иерархии;
- 6) по внутренней структуре модельного описания системы;
- 7) по сфере применения.

Наиболее общее деление моделей — *по способу отражения действительности*. Эта классификация отражает также этапы формирования модели и степень формализации объекта или процесса:

- аналоговая модель — модель, свойства которой определяются законами, аналогичными законам изучаемой системы;
- иконическая модель (то же, что портретная модель) — точно повторяющая структуру объекта и отношения между его элементами;
- знаковая модель — модель, в которой используются символы (знаки). Соотношения между величинами, характеризующими моделируемый объект, описываются с помощью уравнений, связывающих эти символы (другое название — символическая модель);
- концептуальная модель — принципиальная основа экономико-математической модели, предназначенной для реализации различными математическими и техническими средствами, и, следовательно, для непосредственного решения задачи; это один из этапов формирования модели. Концептуальная модель не содержит никаких признаков ее реализации и отражает только сущность моделируемого процесса, т. е. это предварительное, приближенное представление о рассматриваемом объекте или процессе. Часто концептуальные модели имеют вид схемы, в которой фиксируются наиболее существенные параметры и связи между ними. На этом этапе ограничиваются обычно не количественными, а качественными категориями, т. е. например, отмечают, что такая-то переменная возрастает при убывании значений другой (а какова точно эта зависимость — выявляется на следующих стадиях разработки модели);

- структурная модель. Является одним из основных типов экономико-математических моделей при их классификации по способам выражения соотношений между внешними условиями, внутренними параметрами и искомыми характеристиками. Наряду с функциональными моделями структурные модели отражают структуру системы, подлежащей исследованию, ее внутренние параметры, характеристики внешних возмущений;
- функциональная модель. Описывает поведение системы безотносительно к ее внутренней структуре. Если обозначить входы и выходы моделируемого объекта соответственно через X и Y , то построение функциональной модели сводится к отысканию оператора D , связывающего X и Y , т. е. $Y = D(X)$. При изучении функциональных моделей возникают гипотезы о причинах тех или иных реакций объекта на воздействие внешней среды и, таким образом, открывается путь к анализу его структуры и формированию структурных моделей.

По предназначению (цели создания и применения) различаются:

- балансовая модель, представляющая систему уравнений (балансовых соотношений), которые удовлетворяют требованию наличия ресурса и его использования;
- дескриптивная модель (описательная модель), предназначенная для описания и объяснения наблюдаемых фактов или прогноза поведения объектов, в отличие от нормативных моделей, служащих для определения желательного состояния объекта;
- имитационная модель — модель, предназначенная для экспериментального выявления закономерностей функционирования системы и обычно включает не только связи, описываемые формальными уравнениями и неравенствами, но и логические связи, определяемые значениями переменных, формируемых в процессе реализации принятого решения. Такие модели используются для описания сложных, трудно формализуемых процессов с целью выявления основных закономерностей поведения системы;
- нормативная модель (то же самое, что прескриптивная модель), предназначенная для определения желательного

состояния объекта и должна исходить из возможностей развития системы. Нормативная модель должна сочетаться с дескриптивными (описательными) моделями.

По способу логико-математического описания моделируемых экономических систем различаются:

- аналитическая модель, представляющая математические зависимости в экономике и фиксирующая функциональную зависимость результатов от значений переменных и параметров модели;
- вероятностная модель (стохастическая модель), содержащая случайные элементы. Такая модель показывает, что, несмотря на одни и те же значения переменных и параметров, результаты расчета по такой модели различаются. Более того, они образуют некоторую область значений, подчиняющихся некоторым закономерностям;
- детерминированная модель, характеризующаяся аналитическим представлением закономерности, для которой для определенной совокупности исходных значений параметров и переменных гарантирован один и тот же единственный результат;
- дискретная модель, все переменные и параметры которой являются дискретными величинами. Такая модель может отображать как дискретные системы, так и непрерывные системы, которые для этого приводятся к дискретному виду с помощью представления непрерывных величин в качестве дискретных путем введения шкал, балльных оценок;
- линейная модель, отображающая состояние или функционирование системы таким образом, что все зависимости принимаются линейными. Такая модель может формулировать в виде одного линейного уравнения или системы линейных уравнений. В ряде случаев нелинейность может приводиться к линейной форме путем математических преобразований переменных;
- математико-статистическая модель, описывающая зависимости между входными и выходными переменными. При этом принципиально возможны две точки зрения на моделируемый процесс. Если считается, что для процесса характерны причинно-следственные связи, являющиеся функциональными

ми, то модель является детерминированной. Если считается, что рассматриваемый процесс носит вероятностный характер, то соответствующая модель называется стохастической;

- матричная модель, построенная в форме таблиц (матриц), отображающих соотношения между элементами системы (наиболее частый случай — рассматриваются соотношения между затратами и результатами);
- нелинейная модель, отражающая состояние или функционирование системы (нелинейной или стохастической) таким образом, что все или некоторые зависимости принимаются нелинейными;
- непрерывная модель, содержащая непрерывные переменные;
- модель равновесия, которая может пониматься двояко. С одной стороны, в таких моделях предполагается, что участники экономической системы самостоятельно принимают решения, а оптимум всей системы находит при согласовании их интересов, т. е. оптимальное состояние системы приравнивается к ее равновесию, другое название — модель экономического взаимодействия;
- неравновесная модель, описывающая экономическую систему, в которой не соблюдается условие равновесия. Например, цены не уравнивают объемы спроса и предложения. Отсюда такие явления, как дефицитность или избыточность ресурсов;
- регрессионная модель, основанная на уравнении регрессии или системе регрессионных уравнений;
- сетевая модель, способная отобразить с любой степенью детализации состав и взаимосвязи работ во времени на основе применения сетевых графиков;
- числовая модель, основными элементами которой являются конкретные численные значения характеристик моделируемой системы;
- эконометрическая модель, в которой параметры оцениваются с помощью методов математической статистики. Такие модели используются в качестве средств анализа и прогнозирования конкретных экономических процессов как на макро-, так и на микроэкономическом уровне.

По временному и пространственному признаку различаются:

- гравитационная модель — модель взаимодействия между пространственными объектами в пространственном анализе экономики. Такая модель используется при исследовании процессов урбанизации, размещении промышленности, экспортно-импортных отношений, миграции населения. Общая черта этих моделей заключается в том, что сила взаимодействия (интенсивность потоков) в них зависит от значимости (величины) объектов и расстояния между ними;
- динамическая модель, которая должна содержать как минимум одну переменную, которая относится к периоду, отличному от времени, к которому относятся другие переменные, т. е. описывает экономику в развитии;
- модели с «бесконечным временем», которые трактуются как модели с проблемой «хвоста». Эта проблема призвана учесть ресурсы, которые требуют инвестиций, но дадут отдачу за пределами планового периода. Если в заданном периоде решается задача на минимум затрат при заданных объемах прибыли, то оптимальное решение получается при отсутствии инвестиций, отдача от которых будет за пределами рассматриваемого периода. Но, если не предусмотреть в модели дополнительных ограничений, связанных с проблемой «хвоста», то основной капитал как бы «изнашивается» и рентабельность производства падает. Определение оптимального размера инвестиций в моделях развития экономики как раз и рассматривается в моделях с «бесконечным временем»;
- статическая модель, в которой все зависимости отнесены к одному моменту времени. С помощью таких моделей описываются не только статистические системы, но и динамические, для которых фиксируется их состояние в заданный момент. При статическом подходе изучается отраслевая (межотраслевой баланс) или производственная структура, размещение производства, состояние экономики в целом (система национальных счетов);
- точечная модель — упрощенная модель экономической системы без учета процесса транспортировки, связанных с распределением по территории страны экономических объек-

тов или удаленности стран. Этот вид модели целесообразно использовать для плановых расчетов и, особенно, в теоретических исследованиях экономики;

- трендовая модель — динамическая модель, в которой развитие экономической системы отражается через тренд ее основных экономических показателей (в частности, тренд средних величин этих показателей, их дисперсии, минимальных и максимальных уровней).

По уровню моделируемого объекта в хозяйственной иерархии:

- глобальная модель, которая имеет два назначения. Первое — наиболее общая для отдельной страны экономико-математическая модель, представляющая верхний уровень системы моделей народного хозяйства. Второе — модели, отражающие процессы глобального характера, т. е. наиболее масштабные социальные, экономические и экологические процессы, охватывающие земной шар;
- макроэкономическая модель, отражающая функционирование экономики страны или региона как единого целого. Макромодели оперируют, как правило, крупноагрегированными показателями — агрегатами (валовой национальный продукт, инвестиции). Макромодели используются для теоретического анализа наиболее общих закономерностей функционирования и развития экономики страны или региона. В практической деятельности применяются для прогнозирования экономических процессов;
- микроэкономическая модель, отражающая функционирование и структуру отдельного элемента экономической системы, его взаимодействие с другими элементами системы в процессе функционирования. Четкое разграничение между макромоделями и микромоделями отсутствует. Но к первым, как правило, относят наиболее обобщенные глобальные модели. Для микромоделей характерна большая зависимость от внешней среды, дезагрегация показателей.

По внутренней структуре модельного описания системы различаются:

- автономная модель — часть системы моделей, которую можно анализировать независимо от других частей. Модель це-

лесообразно рассматривать как автономную, если рассматриваемый объект обладает определенной степенью самостоятельности;

- закрытая модель, у которой нет входов и выходов (либо они признаются неизменными и потому не принимаются во внимание при анализе). Таким образом моделируемая система, принимается как бы изолированной от внешней среды (такая система называется замкнутой или закрытой). Естественно, что на самом деле у всякой страны есть экспорт и импорт, экономика всегда тесно связана с внешней природной средой и т. д. Да и вообще, любая экономическая система не замкнута, а открыта. Однако понятие замкнутой модели применяется как научная абстракция, помогающая изучать закономерности реальной экономики. Поведение такой упрощенной модели определяется не внешними факторами, а только внутренним начальным состоянием и внутренними закономерностями развития моделируемой системы;
- открытая модель, в которой учитывается взаимодействие с окружающей средой (внешние связи), в отличие от закрытой модели, где такие связи не принимаются во внимание. Например, в открытой модели экономики страны вводятся показатели, характеризующие экспорт и импорт, или, скажем, такие внешние связи, как туризм, вывоз капиталов. Чем модель более открыта, тем больше число вариантов ее поведения, тем шире, следовательно, область допустимых решений при планировании и принятии управленческих решений. Существуют открытые модели народного хозяйства, в которых предполагается, что конечное потребление находится вне изучаемой сферы. В них конечные продукты как бы экспортируются потребителям, т. е. выводятся за пределы модели;
- комплекс моделей — это совокупность моделей, предназначенных для решения одной сложной задачи. Каждая модель из комплекса описывает ту или иную сторону моделируемого объекта или процесса на «своем» языке;
- многосекторная модель экономики страны или региона, которую можно представить как совокупность крупных секторов. Если в качестве секторов принимаются отрасли произ-

водства, то такая модель называется многоотраслевой, а если хотя бы один сектор производит более одного продукта, то модель является многопродуктовой;

- однопродуктовая модель, характеризующаяся тем, что экономика страны производит один обобщенный продукт, часть которого идет на потребление, а другая часть — на увеличение основного и оборотного капитала.

Что касается *сферы применения*, то можно отметить необозримность областей применения экономико-математических моделей.

Приведенная классификация не является, очевидно, ни всеобъемлющей, ни полной. Но она дает представление обо всем многообразии подходов к моделированию экономических процессов и косвенно свидетельствует о широте применяемого математического аппарата для формального описания этих процессов.

5.1. Сущность концептуального анализа

Как следует из всего вышесказанного, экономико-математические модели являются чаще всего результатом формализации реально существующих систем, однако, основной целью большинства описанных в литературе моделей, за редким исключением, является не изучение поведения реальных экономических объектов, а поиск эффективных методов решения конкретных ситуаций в процессе функционирования этих объектов. Однако разнообразие этих ситуаций настолько велико, что существующие экономико-математические модели не могут отражать всего их разнообразия, предопределяя тем самым необходимость создания новых экономико-математических моделей. Естественно, если возникшая проблема может быть отражена с помощью существующей экономико-математической модели, то остается только ее применить. Но даже и для этого случая требуется выяснить, какова суть этой экономико-математической модели, и лишь затем решать, существует ли такая модель или эта модель получена впервые.

Поэтому первой проблемой, с которой сталкивается исследователь, является формулировка рассматриваемой проблемы. Формулировке же предшествует описание ситуации, которая порождает пока еще не до конца осознанную и даже, может быть, не сформулированную проблему, которая в дальнейшем должна приобрести формулировку очевидной задачи. В этих условиях возникает необходимость в методах описания, анализа и синтеза информации об экономической ситуации и самом объекте.

Анализ экономической ситуации необходим для понимания сущности модельных и информационных проблем в целом и требует упорядочения разрозненных фактов и знаний в некоторое единое представление о реальной экономической системе.

Фаза исследований, связанная с содержательным изучением и формализацией экономических систем, называется *концептуальным анализом*.

Концептуальный анализ — это процесс выявления:

- элементов системы, определяющих ее поведение;
- свойств элементов, влияющих на поведение системы;
- взаимодействия элементов системы;
- границ экономической системы.

Результатом концептуального анализа является представление экономической системы в виде некоторой модели, которая соответственно называется концептуальной моделью изучаемого объекта. Концептуальная модель должна содержать всю необходимую для достижения некоторой цели информацию об изучаемой системе. Поэтому математическая модель является только частью концептуальной модели реальной системы, в которой определена структура и проведено однозначное сопоставление элементов этой модели с объектами реальности с определенной точки зрения.

Концептуальный анализ можно охарактеризовать как процесс, результатом которого является:

- анализ требований к информации об интересующей нас системе как части реального мира, называемой предметной областью;
- выделение объектов предметной области и их связей;
- определение различных взглядов на информацию о предметной области;
- формализацию результатов перечисленных действий в виде некоторых концептуальных моделей.

Предметная область — это информация о конкретной системе и окружающей ее внешней среде, которая должна найти свое отражение в экономико-математической модели, определяющей цели функционирования, основные элементы экономической системы и их взаимодействие.

Информационная модель — это набор специально подобранных переменных и их конкретных значений, характеризующих управляемый объект и поступающих к менеджеру, выполняющему функции управления. В качестве менеджера можно рассматривать не только директора фирмы или начальника отдела, но и главных специалистов, например, главного технолога, главного бухгалтера и т. п. Вид информационной системы зависит от состава и количества переменных, которые, в свою очередь, определяются исходя из

требований решения конкретных задач управления. При формировании информационной системы должны быть обеспечены полнота характеристики управляемого объекта в аспекте решаемых задач, отбор существенных переменных и представление их в форме, наиболее удобной для восприятия и анализа.

Следует подчеркнуть, что информационная модель является результатом концептуального анализа и в таком понимании информационная модель противопоставляется концептуальной модели. Если информационная модель представляет наблюдателю данные на входе, то концептуальная модель формируется самим наблюдателем в процессе обучения или наблюдения за объектом как образ механизма его функционирования. Концептуальная модель фиксирует не конкретные значения переменных, а закономерные связи между ними, знание которых позволяет предвидеть изменения в состоянии объекта. На основе концептуальных моделей оценивается значимость переменных для конкретной задачи и определяется структура информационной модели. Если термин «модель» употребляется без атрибутов, то имеются в виду чаще всего концептуальные модели. Однако назначением любой модели является получение информации об объекте. В этом смысле различие между информационной и концептуальной моделями следует признать условным.

В исследовании потоков информации информационные модели отображают движение и преобразование данных в процессах управления, выделяя аспекты сбора, накопления, обработки и передачи информации. В таком понимании объектом, отображаемым информационной моделью и, следовательно, определяющим ее, является информация. В этом случае информационная модель разрабатывается при проектировании любой системы управления, включая компьютеризированную, но только в последнем случае этот процесс наиболее структурирован. Обычно информационные системы (не компьютеризированные) развиваются стихийно, что порождает, с одной стороны, дублирование информации, а с другой — недостаточную информированность менеджера. В информационной модели фиксируется:

- информация, преобразуемая на выходе этой системы в документы;

- маршруты движения документов;
- источники первичных данных и адресаты конечного информационного продукта;
- экономические показатели, связи между ними и процедуры их формирования;
- функции управления и аппарат, который их выполняет.

Функции и структура данных описываются в терминах потоков информации. Традиционно для описания информационной модели используются графы и матрицы.

Предметная область рассматривается прежде всего как некоторая совокупность реальных объектов, часто называемых сущностями. Каждый из этих объектов обладает определенным набором свойств (атрибутов) и должен быть отличным от других объектов. С этой целью объектам предметной области ставятся в соответствие уникальные идентификаторы, роль которых выполняют значения какого-либо одного или нескольких атрибутов объекта.

В простейших случаях создатель концептуальной модели ограничивается содержательным описанием предметной области на естественном языке, используя для этого графы, вершины которых соответствуют типам объектов, а ребра — типам связей между ними.

Определенный таким образом концептуальный анализ близок к системному анализу и является его разновидностью. Системный анализ имеет направленность на решение проблем, т. е. генерацию и оценку вариантов решения и изыскания общих методов решения. Концептуальный анализ ограничивается исследованием того, что необходимо знать о предметной области, например, о производственной системе, оставляя в стороне все аспекты того, как эти знания реализованы в компьютере. Даже язык представления концептуальной модели не имеет в концептуальном анализе принципиального значения. Для практики же проектирования машинные и языковые средства концептуального анализа, наоборот, весьма важны.

В создании модели системы и, в частности, информационных систем концептуальный анализ является первым и критическим этапом жизненного цикла системы. На основе концептуальной модели предметной области и требований к информации формирует-

ся функциональная спецификация будущей системы. Поэтому качество выполнения концептуального анализа в значительной степени влияет на все последующие фазы проектирования и качество готовой системы.

5.2. Цели концептуального анализа экономических систем

Объектом концептуального анализа являются экономические системы, например, производственное объединение, предприятие или цех. Экономическая система ограничена в пространстве и во времени, имеет автономное назначение, внутреннюю структуру и ресурсы. Экономические системы являются открытыми, т. к. они обмениваются с внешней средой материалами, энергией и информацией, которые представляют, в свою очередь, потоки, изменяющиеся во времени. В то же время экономические системы, как и живые организмы, обладают свойством поддержания динамического равновесия, за исключением, может быть, экстремальных условий. Устойчивость производственной системы обеспечивается системой управления в различных условиях внешних возмущений и для разных целей.

В процессе формирования модели системы полезно различать:

- относительно постоянную информацию о структуре экономической системы и связях подсистем, взаимодействии с внешней средой, целях и ограничениях;
- информацию об изменяющемся состоянии экономической системы.

1-й тип информации формализуется в виде концептуальной модели экономической системы, которая отражается не только экономико-математической, но и информационной моделью, на основе которой формируется база данных, являющаяся общей для всех пользователей и задач. 2-й тип информации представляет информационную базу текущего состояния экономической системы.

Построение и анализ концептуальной модели системы могут иметь следующие цели:

- дать общую основу для понимания поведения системы;

- определить допустимые операции над информацией о системе;
- дать основу для интерпретации данных, которые представляют систему;
- обеспечить соответствие внешних форм представления информации пользователю и внутренних форм реализации данных в компьютере.

Концептуальная модель объектной системы должна удовлетворять некоторым общим требованиям:

- описывать классы объектов предметной области, а не отдельные экземпляры;
- описывать правила и ограничения, имеющие постоянный, малоизменчивый характер;
- содержать правила и ограничения, действующие в предметной области.

Существует много возможностей выбора состава концептуальной модели, но во всех случаях следует руководствоваться двумя принципами:

- все относящиеся к рассматриваемой проблеме описания, правила и ограничения должны быть отражены в концептуальной модели (так называемый принцип 100% охвата), т. е. создаваемая модель системы должна отвечать только за те описания, которые содержатся в ней самой;
- концептуальная модель должна содержать только концептуально важные аспекты (принцип концептуализации). Все соображения реализации модели системы остаются за пределами этой модели.

Эти принципы требуют, чтобы концептуальная модель содержала необходимую и достаточную совокупность описаний объектной системы, не касаясь способов представления результатов и данных пользователю, организации данных в памяти или прочих аспектов реализации модели.

Концептуальная модель должна предусматривать и охватывать:

- переменные, ограничения, параметры, условия и критерии оценки моделируемой системы;
- область изменения и область действия модели;
- информационные аспекты функционирования моделируемой системы;

- возможности развития информационно-математического и программного комплекса;
- технические возможности средств вычислительной техники, включая быстродействие и необходимость оперативность получения решения, объем информации и возможность ее обработки и хранения;
- возможность перспективного использования как информационной системы, так и экономико-математической модели;
- выбор методов как решения задач математического программирования, так и информационно-вычислительных, т. е. формирования откликов на запросы;
- принципы проектирования базы данных (говорят также, что создание концептуальной модели представляет концептуальное проектирование базы данных);
- создание имитационных моделей производственных систем, которые, в свою очередь, могут иметь разнообразное применение: при тестировании информационной или управляющей систем, построении алгоритмов оптимизации, диагностике и оценке производственных систем.

5.3. Особенности концептуального анализа

Любое моделирование должно удовлетворять требованиям, предъявляемым к системе, и строиться на базе исследования выполняемых ею функций. Но проблема заключается в том, какими методами, в какой последовательности, на каком языке формализации эту принципиально важную и сложную работу выполнять, чтобы результат был понятен самому исследователю, заказчику, проектанту и был адекватен последующим этапам проектирования.

Широко распространенная практика создания систем такова, что реальная проблема после краткого и поверхностного ознакомления записывается сразу в виде таблиц структур данных, после формирования которых теряется возможность понимать, проверять или изменять формулировку проблемы. Несоответствия же в постановках выявляются существенно позднее, когда изменять систему уже слишком поздно.

1-я особенность концептуального анализа заключается в том, что при понимании (исследовании), формулировке и описании реальной проблемы не используют никаких аспектов реализации, например, запросов (информации), передачи, обработки, хранения, поиска и представления данных в компьютере.

В концептуальной модели нет понятий экономико-математической модели, базы данных, СУБД, программы, файла, алгоритма решения. Наоборот, все внимание сконцентрировано на описании всей совокупности действующих правил, условий, законов, обычаев, ситуаций, событий, вещей, действий и фактов экономической системы во всей сложности их реальной взаимосвязи и изменчивости. Другими словами, требуется создать теорию функционирования анализируемой системы. При этом реальная проблема, которая кажется опытному производственнику простой, оказывается исключительно сложной, будучи сформулированной на любом существующем языке концептуального моделирования. Здесь остро встает вопрос о простоте и доступности представления концептуальной модели.

2-я особенность концептуального анализа состоит в полном признании права каждого пользователя иметь свою точку зрения на исходную проблему. Более того, эти индивидуальные, субъективные взгляды как раз и являются исходным материалом для составления концептуальной модели, общей для всех пользователей. Применяя абстракцию, классификацию и обобщение в ходе концептуального анализа, проектировщик системы знает, что каждый производственник видит задачу по-своему, говорит на свойственном ему жаргоне, применяет свои приемы работы. Множество индивидуальных, субъективных взглядов позволяет сформулировать совокупность предположений или гипотез, которые, будучи положенными в основу концептуальной модели, позволяют сформулировать экономико-математическую и информационную модели.

Экономико-математические модели строятся на основании тех или иных гипотез о структуре и взаимоотношениях элементов системы, о причинах тех или иных процессов. Проверка таких гипотез осуществляется тремя способами:

- 1) статистическое наблюдение и изучение действительных процессов, происходящих в экономике. Например, выдвинута гипотеза: введение премий за качество продукции снижа-

ет брак, повышает прибыль предприятия. В этом случае можно изучить применение действующих поощрительных систем и проверить эту гипотезу;

- 2) проведение специально поставленного экономического эксперимента. В этом случае разрабатываются и вводятся в действие новые стимулирующие факторы (премии) и ведется наблюдение за тем, как они действуют;
- 3) машинная имитация, «проигрывание» модели (проведение эксперимента) на компьютере.

Таким образом, результатом создания концептуальной модели должна быть совокупность гипотез, достаточно полно описывающих объект или процесс. При этом гипотеза рассматривается как предпосылка, закладываемая в основу построения экономико-математической модели. При использовании концептуального анализа взгляды пользователей формализуются в виде некоторой части концептуальной модели, называемой подсхемой концептуальной модели.

3-я особенность — структурированный подход, применяемый при концептуальном анализе и моделировании.

Структурирование, или последовательное разбиение проблемы на соподчиненные части при фиксации связей между ними является общим методологическим приемом в большинстве наук. В нашем контексте исследования сложных экономических систем структурирование свойственно многим этапам анализа. Этот подход «сверху — вниз» в различных дисциплинах, близких к концептуальному анализу, имеет несколько разных толкований.

Например, в структурированном системном анализе информационных систем целью моделирования является получение некоторого ориентированного графа (в математическом смысле — сети), вершины которого представляют процессы обработки информации, а дуги — потоки информации между процессами. Такие графы в структурированном анализе обычно называются графами потоков данных и широко применяются для описания структур схем обработки информации на предприятии.

При математическом моделировании систем структурирование иногда трактуется как особый способ разбиения модели, а именно выделение всех соотношений структуры в отдельные части модели

или разбиение общей модели на ряд частных, образующих подсистемы. Локальные процессы описываются в этом случае взаимно независимыми моделями.

4-я особенность — учет конечной цели анализа: разработка концептуальной модели создаваемой системы. На этапе концептуального анализа это означает анализ требований к будущей системе дополнительно к анализу существующей системы.

5.4. Концептуальная модель предприятия

В результате проведения концептуального анализа может быть построена либо одна экономико-математическая модель, либо система моделей, охватывающих все или часть функций управления предприятием. Если будет создана комплексная модель предприятия, то она должна быть инструментом контроля, анализа, прогнозирования, планирования и регулирования деятельности предприятия в целом, его отношений с окружающей средой. Кроме того, эта модель должна быть иерархической, чтобы охватывать все уровни управления с целью реализации указанных функций для отдельных производственных процессов, происходящих внутри его, а также для каждого из его звеньев и их взаимодействия.

Комплексная модель предприятия, в зависимости от масштабов производства, степени однородности продукции, применяемой технологии и многих других факторов, может быть:

- агрегированной (без детального представления звеньев предприятия, производственных процессов и пр.);
- дезагрегированной, в этом случае поведение системы характеризуется иерархичностью в пространственном и временном аспектах, охватывая функционирование элементов различных уровней в краткосрочном, среднесрочном и долгосрочном периодах с учетом связей между ними.

Комплексная модель предприятия должна также отображать реакцию звеньев любого уровня и/или всего предприятия на измене-

ние внешних условий и доступных предприятию средств через показатели интенсивности их использования.

В состав комплексной модели входят локальные модели структурных производственных и обеспечивающих подразделений, деятельность которых регулируется модулем управления. Поэтому комплексная модель предприятия снабжается модулем управления, позволяющим на основе вычислений по взаимосвязанным прескриптивным и дескриптивным моделям планировать, а затем корректировать структуру объекта, порядок поведения и параметры его элементов в ориентации на критерии, отвечающие заданным целям. При таком уточнении модуль управления действует:

- либо как встроенный: согласно принципу обратной связи, немедленно реагирующий на недопустимое отклонение объекта управления от оптимальной траектории;
- либо автономно: активируется «экспертом», когда тот считает необходимым, и функционирует в интерактивном режиме.

В состав комплексной модели предприятия кроме управляющего модуля входят локальные модели, характеризующие процессы, протекающие в структурных подразделениях. Локальные модели должны позволять оценивать производственную деятельность по реализации плановых заданий, а также фиксировать издержки. Поэтому каждое структурное подразделение может быть представлено комплексом моделей.

Модуль управления в общем случае также представляет комплекс моделей, отражающих возможности предприятия регулировать экономические показатели за счет контроля над производственными процессами. Модуль управления должен учитывать решения, принимаемые менеджером, к числу которых относятся:

- рыночная ориентация предприятия (ассортимент и количество выпускаемых товаров и услуг, состояние технологии, ценовую и финансовую конъюнктуру);
- создание нового или совершенствование действующего производства;
- состояние технико-экономической подготовки производства (конструкторской, технологической, организационно-экономической, анализа внутрипроизводственных резервов);

- финансовое обеспечение, включая взаимоотношения с кредиторами, должниками, государством;
- оперативно-производственное планирование;
- реализация продукции и услуг, включая качество продукции, рекламу, ценообразование;
- контроль производственных процессов, их оперативное регулирование.

Комплексная модель предприятия нуждается во внешнем дополнении в виде многочисленных экзогенных параметров, значения которых задаются посредством экспертных оценок и качественного прогнозирования. При построении комплексной модели предприятия необходим композиционный подход как общий принцип при возникновении внешних эффектов. Например, при измерении производительности труда, по которой определяется вознаграждение работников, т. к. от величины оплаты труда зависит удовлетворенность работников организацией того или иного производственного процесса и, следовательно, его нормальное течение.

5.5. Концептуальный анализ в методологии создания систем

Концептуальный анализ в общем случае имеет две фазы: анализ объектной системы и синтез объектной модели.

Анализ объектной системы включает:

1. Сбор информации об объектной системе:
 - исследование литературных источников;
 - выявление групп пользователей;
 - заказ автоописаний функций персонала.
2. Пассивное наблюдение:
 - выявление узких мест и проблем;
 - выявление особенностей производства, не отраженных в документации;
 - хронометраж действий и операций;
 - работа в роли персонала.
3. Активное наблюдение:
 - опрос персонала;

- проведение активного эксперимента;
 - проверка утверждений с помощью имитатора и прототипа.
- Синтез концептуальной модели заключается:
- в выделении контекста предметной области;
 - выделении объектов внешней среды по отношению к контексту;
 - разработке информационной модели предметной области.

При проведении анализа объектной системы используется структурированный системный анализ, который применяется как средство концептуального анализа для формирования функциональной спецификации систем. Конечной целью структурированного анализа является спецификация будущей системы. Структурированный анализ проводится на следующих принципах:

- результаты анализа должны быть доступны для понимания и хорошо реализуемы;
- крупные проблемы должны быть разбиты на обозримые части;
- применение графических моделей должно осуществляться везде, где это возможно;
- разделение логических и физических аспектов и распределение ответственности (между системотехником и разработчиком);
- создаваемая модель должна быть непротиворечивой и логически полной, чтобы пользователь получил представление о системе до ее внедрения.

Аналитическая фаза включает:

1. Исследование существующей системы:
 - определение контекста исследуемой объектной системы;
 - определение пользователей, которые затрагиваются системой;
 - интервьюирование пользователей;
 - построение графов потоков данных;
 - определение и классификация потоков данных;
 - проверка совместно с пользователем модели системы;
 - разработка конечного документа модели системы.
2. Разработка логического эквивалента модели.
3. Разработка словаря данных.

Основными компонентами концептуальной модели являются:

- графы потоков данных;
- словарь данных;
- описание процессов обработки данных.

Граф потоков данных является представлением системы в виде графа, вершины которого — процессы обработки данных, дуги — потоки данных, входные вершины — источники данных, выходные вершины — файлы данных или пользователи. Графы потоков совместно со словарем представляют описательную концептуальную модель объектной системы.

6.1. Статические системы и модели

Большинство экономико-математических моделей характеризуются статическим подходом к изучению экономики, когда ее состояние изучается на заданный момент времени. Под статической экономической системой понимается такая система, координаты которой на изучаемом отрезке времени могут рассматриваться как постоянные. Соответственно, при формулировке статической экономико-математической модели предполагается, что все зависимости относятся к одному моменту времени, а моделируемая система неизменна во времени. При этом полностью игнорируются возможные (а подчас даже неизбежные) изменения, поскольку их учет не требуется для достижения цели моделирования. Кроме того, предполагается, что все интересующие процессы, происходящие в системе, не требуют при своем описании развертывания во времени, т. к. могут быть с достаточной степенью точности охарактеризованы независимыми от времени величинами, как известными, так и неизвестными. Поэтому в статической модели время не вводится явно. Статические модели характеризуют моделируемую систему на какой-либо фиксированный момент времени. Такой момент может представлять целый временной интервал, как правило, в качестве его конечной, средней или начальной точки, в течение которого система предполагается неизменной.

Большинство экономико-математических моделей являются статическими. Эта точка зрения настолько укоренилась в сознании большинства экономистов, что практически всегда модель считается статической, а если это не так, то только тогда указывается, что модель является динамической. В самом деле, к статическим моделям естественно приводят самые разнообразные задачи экономического анализа и планирования, которые допускают постановку проблемы при жестко фиксированной структуре моделируемой системы. Поскольку статические модели в формализованном виде не содержат фактора времени, они всегда проще, чем динамические

модели тех же экономических систем, с той или иной степенью полноты учитывающих этот фактор. Поэтому для экономико-математического моделирования типична ситуация, когда сначала разрабатываются статические модели, а затем они усложняются введением фактора времени, т. е. преобразуются в динамические. В частности, статическими первоначально были модели межотраслевого баланса, разнообразные модели, сводимые к транспортной задаче и распределительной задаче линейного программирования, к задачам о потоках в сетях и т. д. Впоследствии для всех этих моделей были разработаны динамические аналоги и обобщения. Однако усложнение далеко не всегда оказывается продуктивным даже в тех случаях, когда динамический аспект моделируемой системы небезразличен для цели моделирования.

В статических моделях можно выделить группу макроэкономических моделей. К ним относятся модели народно-хозяйственного уровня, которые предназначены для описания больших секторов экономики или экономики страны в целом. Целью макроэкономического моделирования является изучение экономических законов, связывающих наиболее важные и содержательные показатели. В целом, разработанные к настоящему времени математические модели народно-хозяйства можно условно разбить на две большие группы:

- модели экономического роста (часто это динамические модели);
- межотраслевые балансовые модели.

Модели 1-й группы оперируют крупноагрегированными показателями (валовой общественный продукт, национальный доход, объем основных фондов, фонд накопления, фонд потребления). Эти модели предназначены для изучения основных тенденций развития экономики в течение продолжительных периодов времени (порядка нескольких десятилетий). Эти модели часто представляются производственными функциями.

2-я большая группа моделей народного хозяйства — это матричные модели, отображающие соотношения между затратами на производство и его результатами. Матричные модели применяются в межотраслевом балансе, при решении отраслевых задач оптимального планирования развития и размещения производства, в эколого-экономическом моделировании и т. д.

Например, статическая модель межотраслевого баланса для одного из предстоящих периодов может быть не менее информативной, чем динамическая модель межотраслевого баланса, развернутая по годам на весь период от текущего до зафиксированного года. Объясняется это тем, что:

- получаемые из динамической модели детальные данные об изменениях экономических показателей «внутри» исследуемого периода могут оказаться недостаточно состоятельными со статистической точки зрения;
- обобщенные итоговые данные, существенно более устойчивы относительно вариации исходной информации и практически совпадают с результатами расчетов по статическим моделям.

При этом динамическая модель существенно более сложна и трудоемка во всех отношениях.

К статическим моделям относится большинство задач линейного программирования (максимизации выпуска в заданном ассортименте, задача о диете, об оптимальных назначениях, раскрытия материалов и многие другие).

В случае использования производительных функций экономика рассматривается как «черный ящик», структура которого неизвестна. Отсюда следует, что в этой модели экономика выступает в качестве целостной неструктурированной единицы, на входе которой ресурсы, а на выходе, как результат функционирования — валовой выпуск или валовой внутренний продукт. Ресурсы рассматриваются как аргументы, а валовой выпуск или валовой внутренний продукт — как функция.

В модели межотраслевого баланса экономика структурирована и состоит из конечного числа чистых отраслей, каждая из которых производит только один продукт. А для производства единицы каждого продукта в отрасли требуется затратить определенные объемы других продуктов, включая данный. Например, для производства электроэнергии необходимы затраты электроэнергии для технологических целей. Естественно предполагать, что затраты продукта на собственное производство должны быть меньше, чем выпуск этого продукта. Например, нельзя предполагать успешное функционирование коммерческого предприятия, которое потреб-

ляет больше ресурсов, чем производит. Это соотношение между выпуском продукции и потреблением ресурсов характеризуется коэффициентами прямых затрат. В этих моделях предполагается, что коэффициенты прямых затрат не зависят ни от времени, ни от масштаба производства. Модель межотраслевого баланса часто называют *моделью Леонтьева*, основу которой составляет матрица коэффициентов прямых затрат. Эта модель позволяет по заданному конечному продукту в отраслевом разрезе определить валовые выпуски отраслей.

6.2. Динамические системы и модели

Под *динамической системой* понимается всякая система, изменяющаяся во времени. Математически это принято выражать через переменные, которые часто называются координатами. Процесс изменения переменных характеризуется траекторией:

$$Q(t) = [q_1(t), q_2(t), \dots, q_n(t)],$$

где координаты $q_1(t), \dots, q_n(t)$ являются функциями времени t .

Среди таких систем наиболее простыми являются линейные динамические системы, в которых связи между входными величинами, параметрами состояния и выходными величинами носят характер линейных зависимостей.

В экономико-математических моделях динамические системы могут отражаться двояко:

1. С помощью описания состояния системы в определенные моменты времени. Получаются как бы моментальные снимки (или кадры фильма о ее развитии), называемые статическими моделями.
2. С помощью динамических моделей экономики, описывающих сам процесс развития системы.

Еще раз повторим, что модель является динамической, если как минимум одна ее переменная относится к периоду времени, отличному от времени, к которому отнесены другие переменные. Существуют два принципиальных подхода к построению таких моделей. 1-й подход — оптимизационный, состоит в выборе такой траектории экономического развития из числа возможных, при которой

обеспечивается максимальный рост одного или нескольких показателей. 2-й подход заключается в исследовании равновесия в экономической системе. В этом случае, переходя к экономической динамике, используют понятие «равновесная траектория», т. е. уравновешенный сбалансированный рост. Такой результат получается за счет взаимодействия множества факторов и объектов экономической системы.

В общем виде динамическая модель должна содержать:

- начальное состояние экономического объекта;
- технологические способы производства (каждый способ содержит рецепт получения из заданного набора ресурсов определенного количества продуктов);
- критерий оптимальности (для первого подхода).

В качестве экзогенных факторов могут выступать выявленные с помощью статистики макроэкономические зависимости, данные прогноза о демографических процессах. В качестве эндогенных факторов — темпы роста, показатели экономической эффективности.

Математическое описание динамических моделей производится, как правило:

- системами дифференциальных уравнений (где время выступает в качестве непрерывной переменной);
- разностными уравнениями (где время — дискретная величина);
- системами обыкновенных алгебраических уравнений.

С помощью динамических моделей, в частности, решаются задачи планирования и прогнозирования экономических процессов:

- определения траектории развития экономической системы и ее состояний в заданные моменты времени;
- анализа экономической системы на устойчивость;
- анализа структурных сдвигов.

С точки зрения теоретического анализа большое значение приобрели динамическая модель фон Неймана и теоремы о магистралях. Кроме того, в практической деятельности используются многоотраслевые (многосекторные) динамические модели развития экономики (динамические модели межотраслевого баланса), производственные функции, теория экономического роста.

6.3. Агрегаты, замещение и взаимодополняемость ресурсов

При создании модели процесса или объекта приходится рассматривать все компоненты с той или иной степенью детализации. Излишняя детализация при этом отнюдь не способствует более точному и адекватному анализу экономического явления, а только делает модель более громоздкой и затрудняет получение решения. Следовательно, степень детализации описания экономического явления, отраженного в модели, должна быть необходимой и достаточной для адекватного отражения действительности и соответствовать поставленным целям моделирования. Наиболее часто приходится осуществлять переход к более крупным компонентам и единицам. Например, при моделировании работы предприятия целесообразно рассматривать в качестве производственных подразделений цеха, а не производственные участки, а при моделировании цеха — участки, а не рабочие места. Поэтому одним из принципов, которого следует придерживаться, является представление описания компонентов модели с одинаковой степенью детализации. С другой стороны, вся информация, представляющая интерес с точки зрения цели моделирования, должна быть представлена с максимальной степенью детализации — это принцип целевого представления информации. Эти два принципа вместе определяют общую суть необходимой и достаточной степени детализации описаний экономических объектов в модели в соответствии с поставленными целями и задачами моделирования.

Переход при описании объекта, процесса, явления к более крупным единицам — агрегатам, называется *агрегированием*. Поскольку агрегированное описание по сравнению с исходным содержит меньше информации, то такой переход может оказаться целесообразным, если он позволяет избавиться от избыточной информации, не соответствующей поставленной цели. Если объем исходной информации превышает возможности ее анализа, осмысления, обработки, то и в этом случае также оправдано применение агрегирования.

Наиболее часто используемые приемы агрегирования числовой информации — это переход к сумме, к средней величине, если

требуется агрегировать показатели (скаляры, векторы, матрицы одной размерности).

Агрегирование применяется также к графическим моделям (например, в блок-схемах) и во многих других случаях. Способ агрегирования определяется в зависимости от языка описания объекта и конкретной задачи или цели исследования.

Операция, противоположная по смыслу агрегированию, называется *дезагрегированием*. При обработке сложных описаний, отличающихся значительными объемами информации, часто используются схемы, основанные на последовательном агрегировании и дезагрегировании.

Практически агрегирование выступает в форме преобразования исходной модели в агрегированную модель, т. е. с меньшим числом переменных или ограничений. Агрегированная модель дает приближенное по сравнению с исходной описание экономического объекта или процесса.

6.4. Аналитические экономико-математические модели

Под *аналитической моделью* понимается формула, представляющая математическую зависимость и показывающая, что результаты (выходы) находятся в функциональной зависимости от затрат (входов). В самом общем виде ее можно записать так:

$$U = f(x),$$

где x — совокупность (вектор) входов; f — зависимость, которая записана в виде математической функции.

В оптимизационных моделях отыскивается такой вектор переменных x , при котором критерий, характеризующий качество функционирования системы (обычно это скаляр, а не вектор), получает наибольшее или наименьшее значение (либо вообще достигает какого-то желательного уровня). Это записывается, например, для случая максимизации:

$$U = f(x, y) \rightarrow \max,$$

где u — вектор переменных, не поддающихся управлению, но влияющих на значение U ; f — функция, задающая отношения между всеми указанными величинами.

Таким образом, аналитическая модель представляет собой систему таких соотношений между данными и искомыми величинами, которые выражены математическими формулами, в явном виде. Благодаря этому аналитические модели особенно удобны для анализа свойств решений, а также для расчетов. В благоприятных случаях решение аналитической модели удается получить в явном виде с помощью алгебраических формул — тогда такое решение называется аналитическим. Обычно аналитические модели представляют системы уравнений и/или неравенств различного типа (алгебраических, дифференциальных, разностных, интегральных, функциональных). Однако далеко не всегда связи между величинами можно выразить формулами (например, единственным доступным способом задания зависимости одной величины от другой может оказаться алгоритм расчета значения функции по значениям ее аргументов). Даже если это удалось, построенная таким образом аналитическая модель может в принципе не иметь аналитического решения, либо же оно может оставаться не найденным. Тогда модель исследуют средствами численного анализа или косвенными методами.

7.1. Диалоговые системы

Диалоговая система обеспечивает решение задач в режиме диалога пользователя с экономико-математической моделью. Под диалогом понимается поочередный обмен сообщениями между пользователем и моделью в соответствии с установленным языком и формой общения в темпе, соизмеримом с темпом обработки данных менеджером. Режим диалога связан с вмешательством пользователя в процесс решения модели, вызывающим ответную реакцию процесса, и относится к так называемым интерактивным режимам, а диалоговая система, соответственно, является интерактивной системой. Характерной чертой диалоговой системы является ориентация на создание так называемого дружественного интерфейса, основу которого составляют следующие факторы:

- гибкость диалога, т. е. способность системы учитывать различные потребности и уровень квалификации пользователей;
- ясность поведения системы для пользователя в любой стадии диалога;
- простота пользования;
- простота обучения работе с системой;
- доступность системы в любой необходимый пользователю момент;
- обеспечение идентификации и защиты данных;
- самостоятельность, т. е. способность системы самостоятельно разбираться в «нештатных» ситуациях.

Эти факторы, а также требования конечного пользователя и специфика проблемной области, на которую ориентирована диалоговая система, отражаются в ее структуре и составе.

Диалоговая система в широком смысле состоит из компонентов двух типов — прикладных и диалоговых. *Прикладные компоненты* (прикладные и системные программы, базы данных и знаний, соответствующие системы управления ими) обеспечивают обработку

и хранение информации в ходе решения задачи. *Диалоговые компоненты* (средства ведения диалога и лингвистическая подсистема) реализуют связь пользователя с прикладными компонентами в процессе решения требуемой задачи. Диалоговые компоненты, собственно, и обеспечивают диалоговый режим взаимодействия пользователя с компьютером и образуют диалоговую систему в узком смысле.

Форма диалога определяется применяемыми в интерактивной системе средствами общения пользователя с компьютером, к которым относятся не только аппаратная часть, но и используемые программное обеспечение, формулировка задачи, метод решения, представление решения (графическое, табличное).

Совокупность шагов, записанная на специальном языке, образует сценарий диалога. Язык описания диалога содержит:

- специальные конструкции, обеспечивающие описание шага диалога с учетом используемого формата;
- операторы нескольких типов, обеспечивающие изменение значений переменных, вывод сообщений, вызов функций и инициализацию поддиалогов или управляющие переходами от одного шага к другому.

Для создания сценариев диалога используется специальный компонент — генератор сценариев, позволяющий в интерактивном режиме создавать и редактировать сценарии, а также генерировать реализующие их программы.

Диалоговые системы в узком смысле используются в различных автоматизированных системах обработки информации и управления, обучающих человеко-машинных системах, превращая их таким образом в диалоговые системы в широком смысле.

Для реализации эффективных диалоговых систем необходимо использовать не только перечисленные выше компоненты, но и соответствующее математическое обеспечение. Это требование связано с тем, что экономико-математическое моделирование практически всегда ведется в диалоговом режиме.

Интерактивные методы решения задач, применяемые в экономико-математическом моделировании, заключаются в том, что вычислительный процесс начинается с некоторого пробного допустимого решения, а затем применяют алгоритм, обеспечивающий

последовательное улучшение этого решения. Процесс таких проб продолжается до тех пор, пока не станет ясно, что:

- дальнейшее улучшение решения невозможно (достигнут оптимум, причем во многих случаях требуется дополнительно проверить — локальный или глобальный);
- дальнейшие вычисления нецелесообразны, поскольку возможное улучшение результата не окупит дополнительных затрат (например, затраченного времени).

7.2. Сетевая модель

Сетевая модель представляет ориентированный антисимметричный конечный граф, отображающий технологию осуществления сложного проекта. Сетевые модели используются в экономическом анализе, планировании и управлении и позволяют:

- определить ближайший возможный срок завершения проекта;
- выяснить, выполнение каких работ определяет завершение проекта;
- оценить резервы времени для каждой работы сетевого графика.

Сетевые модели — это эффективный инструмент разработки календарных графиков, позволяющий осуществить:

- оптимальное распределение имеющихся ресурсов (либо сводящее к минимуму потребности в них при своевременном осуществлении проекта, либо приближающее дату этого настолько, насколько допускают их наличные объемы);
- контроль за выполнением работ в соответствии с заданной технологией;
- поиск наилучших путей компенсации возникающих отклонений.

В России сетевые модели используются с начала 1960-х годов. Благодаря универсальности содержательной интерпретации, они используются во многих сферах деятельности — от всех видов строительства, судостроительной, авиационно-космической, добывающей промышленности до киноиндустрии, научных исследований, реформирования экономики и предприятий.

Сетевое планирование и управление (СПУ) основано на моделировании процесса с помощью сетевого графика и представляет собой совокупность расчетных методов, организационных и контрольных мероприятий по планированию и управлению комплексом работ.

Система СПУ позволяет:

- формировать календарный план реализации некоторого комплекса работ;
- выявлять и мобилизовывать резервы времени, трудовые, материальные и денежные ресурсы;
- осуществлять управление комплексом работ по принципу «ведущего звена» с прогнозированием и предупреждением возможных срывов в ходе работ;
- повышать эффективность управления в целом при четком распределении ответственности между руководителями разных уровней и исполнителями работ.

Диапазон применения СПУ весьма широк: от задач, касающихся деятельности отдельных лиц, до проектов, в которых участвуют сотни организаций и десятки тысяч людей, например, разработка и создание крупного территориально промышленного комплекса. Под комплексом в общем случае понимается всякая задача, для выполнения которой необходимо осуществить достаточно большое количество разнообразных действий. Это может быть и строительство здания, корабля, самолета или создание любого другого сложного объекта, и разработка проекта этого сооружения, и собственно процесс построения планов реализации проекта.

Основными понятиями сетевой модели являются: событие, работа и путь. На рис. 7.1 представлена сетевая модель, состоящая из восьми событий и тринадцати работ, продолжительность выполнения которых указана над (под) работами.

Работа характеризует материальное действие, требующее использования ресурсов, или логическое, требующее лишь взаимосвязи событий.

Событиями называются результаты выполнения одной или нескольких работ. Они не имеют протяженности во времени и свершаются в тот момент, когда оканчивается последняя из работ, входящая

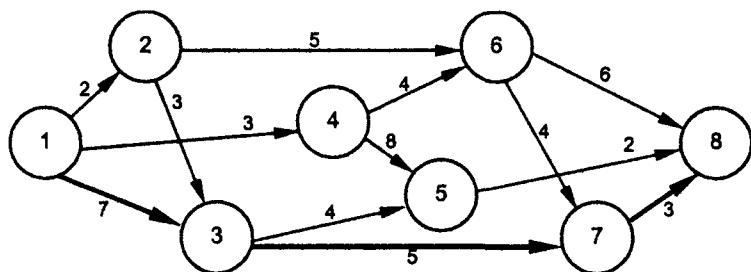


Рис. 7.1. Сетевая модель

в него. Событие фиксирует факт получения результата, оно не имеет продолжительности во времени.

Событие имеет двойственный характер: для всех непосредственно предшествующих ему работ событие является конечным, а для всех непосредственно следующих за ним — начальным. В сети всегда существуют по крайней мере одно исходное и одно завершающее события.

На графе события изображаются кружками (вершинами), а работы — стрелками (ориентированными дугами), показывающими связь между работами.

Путь — это последовательность работ, соединяющих начальную и конечную точки вершины.

Визуально сетевая модель, называемая иногда стрелочной диаграммой или сетью, это — множество точек-вершин ($i = 0, 1, \dots, j, \dots, n$) вместе с соединяющими их ориентированными дугами. Каждая из них как направленный отрезок имеет начало и конец, причем модель содержит лишь одну пару симметричных дуг (P_i, P_j) и (P_j, P_i) . Всякой дуге, рассматриваемой в качестве какой-то работы из числа нужных для осуществления проекта, приписываются определенные количественные характеристики. Это — объемы выделяемых для нее ресурсов и, соответственно, ее ожидаемая продолжительность (длина дуги). Любая вершина интерпретируется как событие завершения работ, представленных дугами, которые входят в нее, и одновременно начала работ, отображаемых дугами, исходящими отсюда.

Таким образом, фиксируется, что ни к одной из работ нельзя приступить прежде, чем будут выполнены все предшествующие ей согласно технологии реализации проекта. Факт начала этого процесса — вершина без входящих, а окончания — без исходящих дуг. Остальные вершины должны иметь и те и другие.

Последовательность дуг, в которой конец каждой предшествующей совпадает с началом последующей, трактуется как путь от отправной вершины к завершающей, а сумма длин таких дуг — как его продолжительность. Обычно начало и конец реализации проекта связаны множеством путей, длины которых различаются. Наибольшая определяет длительность всего этого процесса, минимально возможную при зафиксированных характеристиках дуг графа. Соответствующий путь называется критическим. В каждый момент времени с помощью критического пути можно контролировать процесс, определяя состояние именно тех работ, которые принадлежат критическому пути.

Построению сетевой модели предшествует систематизация технологической и экономической информации о проекте.

Такая систематизация считается выполненной правильно, если сеть, сформированная на базе ее итогов, не содержит ни одного замкнутого цикла (последовательность дуг, оканчивающаяся вершиной, послужившей ее началом).

Пример расчета критического пути в приведенной на рис. 7.1 сетевой модели.

Наиболее эффективно при решении данной задачи является использование аппарата динамического программирования.

События сетевой модели целесообразно в этом случае упорядочить по этапам решения задачи, используя для этого следующий алгоритм.

1. Первому событию сетевой модели присвоить номер этапа «0».
2. Событиям, непосредственно следующим за нулевым этапом, присвоить номер этапа «1».
3. Событиям, непосредственно следующим за первым этапом, присвоить номер этапа «2» и т. д. до последнего события сетевой модели.

Работу данного алгоритма можно наглядно проиллюстрировать при помощи нижеприведенной схемы:

События

	1	2	3	4	5	6	7	8
Э т а п ы	0							
		1	✗	1				
			2		✗	2		
					3		3	✗
								4

Трансформированный таким образом сетевой график будет иметь следующий вид (рис. 7.2).

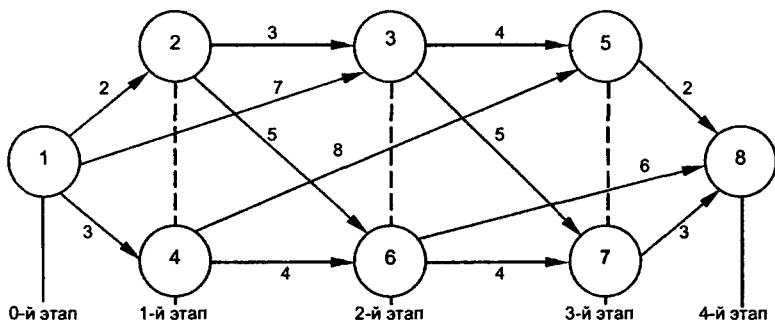


Рис. 7.2. Трансформированная по этапам расчета сетевая модель

Критический, т. е. самый длинный путь от начального события к конечному может быть рассчитан по следующей рекуррентной формуле:

$$F_i = \max\{x_{i,j} + F_j\} \text{ при } F_{\text{кон}} = 0,$$

где x_{ij} — продолжительность работы между двумя смежными событиями i и j ; $F_i(F_j)$ — самый продолжительный путь от события до конечного события.

Решение модели

Первая итерация (4-й этап):

$$F_8 = 0.$$

Вторая итерация (3-й этап):

$$F_5 = \max \{x_{58} + F_8\} = 2.$$

$$F_7 = \max \{x_{78} + F_8\} = 3.$$

Третья итерация (2-й этап):

$$F_3 = \max \left\{ \begin{array}{l} x_{35} + F_5 \\ x_{37} + F_7 \end{array} \right\} = \max \left\{ \begin{array}{l} 4 + 2 \\ 5 + 3 \end{array} \right\} = 8.$$

$$F_6 = \max \left\{ \begin{array}{l} x_{68} + F_8 \\ x_{67} + F_7 \end{array} \right\} = \max \left\{ \begin{array}{l} 6 + 0 \\ 4 + 3 \end{array} \right\} = 7.$$

Четвертая итерация (1-й этап):

$$F_2 = \max \left\{ \begin{array}{l} x_{23} + F_3 \\ x_{26} + F_6 \end{array} \right\} = \max \left\{ \begin{array}{l} 3 + 8 \\ 5 + 7 \end{array} \right\} = 12.$$

$$F_4 = \max \left\{ \begin{array}{l} x_{45} + F_5 \\ x_{46} + F_6 \end{array} \right\} = \max \left\{ \begin{array}{l} 8 + 2 \\ 4 + 7 \end{array} \right\} = 11.$$

Пятая итерация (0-й этап):

$$F_1 = \max \left\{ \begin{array}{l} x_{12} + F_2 \\ x_{13} + F_3 \\ x_{14} + F_4 \end{array} \right\} = \max \left\{ \begin{array}{l} 2 + 12 \\ 7 + 8 \\ 3 + 11 \end{array} \right\} = 15.$$

Таким образом, критическим в рассмотренной сетевой модели является путь через события 1, 3, 7, 8 с общей продолжительностью 15 единиц.

Читателям пособия предлагается самостоятельно найти критический путь на следующей сетевой модели (рис. 7.3).

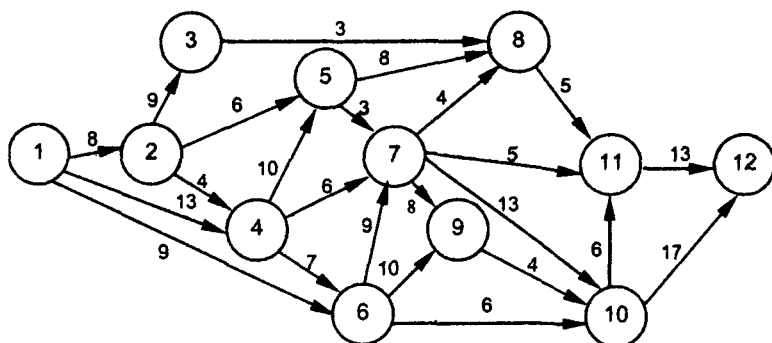


Рис. 7.3. Сетевая модель реализации условного проекта

7.3. Деревья и сфера их применения

Одним из наиболее часто используемых в разнообразных приложениях теории графов является дерево. Дерево — это конечный неориентированный связный граф без циклов. Основным отличием дерева является то, что всякая пара вершин в этом графе соединена цепью и притом только одной. Если n — число вершин в дереве, то число ребер в нем равно $n - 1$. Если двигаться из произвольной вершины дерева, не проходя повторно ни по одному из ребер, то через конечное количество шагов движение закончится в вершине, которой соответствует только одно ребро. Такие вершины называются висячими. Любую вершину в дереве допустимо принять за корень, т. е. объявить начальной. При этом все множество вершин дерева можно разбить на подмножества, соответствующие уровням.

С помощью деревьев часто представляются применяемые в самых разнообразных областях (особенно в задачах классификации) процедуры последовательного разбиения заданного множества на подмножества (классы), при этом выделенные подмножества, в свою очередь, разбиваются на части и т. д. Естественно, что корень дерева соответствует исходному множеству, а висячие элементы — подмножествам исходного множества, не подлежащим дальнейшему разбиению. В такую схему укладываются все процедуры строгой

классификации. Последовательно вложенные одно в другое подмножества (классы) соответствуют цепям дерева, начинающимся с корня. Эта схема построения дерева, обычно называемая процессом ветвления, вполне адекватно представляет и различные процедуры последовательного установления соответствий, когда некоторому исходному объекту (он изображается корнем дерева) соотносят конечное множество каких-либо элементов, некоторым из них (или всем) — множества других элементов и т. д.

Рассмотрим более подробно различные применения деревьев: дерево проблем; дерево свойств; дерево целей.

Дерево проблем — это специальный граф, используемый для анализа возможности решения сложной проблемы на основе ее декомпозиции. Этот анализ может осуществляться в разных аспектах:

- для выявления тех локальных проблем, совокупность которых отражает сущность исходной сложной проблемы. В этом случае дерево проблем фактически может рассматриваться как разновидность дерева целей;
- для выявления набора средств, с помощью которых может быть обеспечено решение исходной проблемы. В этом случае дерево проблем может рассматриваться как разновидность дерева «цели — средства» или дерева мероприятий;
- для выбора оптимального набора средств, обеспечивающего решение исходной сложной проблемы. В этом случае дерево проблем может рассматриваться как разновидность дерева решений;
- для распределения ресурсов (например, финансовых), выделяемых для решения отдельных подпроблем сложной проблемы. В этом случае дерево проблем может рассматриваться как разновидность дерева относительной важности;
- для прогнозирования возможности решения отдельных подпроблем сложной проблемы. В этом случае дерево проблем может рассматриваться как разновидность дерева прогнозов.

Дерево свойств — это графическое изображение иерархических взаимосвязей между свойствами, совокупность которых составляет качество оцениваемого объекта. В научной и методической литературе по качеству продукции встречаются синонимы термина «дерева свойств»:

- иерархическая структура свойств, формирующих качество;
- классификация свойств, определяющих качество;
- схема декомпозиции свойств, выражающих качество.

С точки зрения теории графов, в которой дерево рассматривается как частный случай графа, дерево свойств — это связный граф, не содержащий циклов и имеющий одну выделенную вершину — корень. Наряду с деревом свойств, используемом в основном в квалиметрии, в различных отраслях науки применяются и другие типы деревьев, аналогичные дереву свойств. Например, деревья решений, релевантности, требований, признаков, ошибок, предпосылок, альтернатив, декомпозиции, дерево целей, прогнозное дерево, генеалогическое дерево.

Дерево целей представляет теоретико-графовую модель, используемую для декомпозиционного анализа возможности достижения некоторой сложной цели. Этот анализ может осуществляться в разных аспектах, например:

- для выявления тех условий, которые необходимы и достаточны для достижения данной цели;
- для выявления набора средств, которые обеспечивают достижение цели;
- для выбора оптимального набора таких средств.

Среди разновидностей теоретико-графовых моделей, сводящихся к дереву, дерево целей является одним из наиболее часто и широко используемых. В дереве целей искомая сложная цель, достижимость которой анализируется, рассматривается как корень дерева, расположенный на нулевом уровне. Эта сложная цель делится на следующем уровне на менее сложные цели, каждая из которых, в свою очередь, делится на еще менее сложные цели и т. д. При этом цели более высокого уровня k являются условиями (средствами) реализации соответствующей цели предыдущего уровня $k - 1$. Таким образом, дерево целей фактически может рассматриваться и как собственно дерево целей, и как дерево средств, с помощью которых достигается сложная цель нулевого уровня.

При построении дерева целей чаще всего используется нижнестороннее дерево (т. е. растущее вниз), реже — верхнестороннее (т. е. растущее вверх) или правостороннее (растущее слева направо). Дерево целей обычно изображают в строгой или нестрогой форме графа.

Правила, детерминирующие процедуру построения дерева целей, не являются столь подробно разработанными, как в случае дерева свойств. Поэтому процедура разработки дерева целей слабо стандартизирована и существенным образом зависит от опыта и знаний специалиста, который обычно учитывает все правила построения иерархических классификаций:

- деление по равному основанию;
- совокупность подцелей должна обеспечивать достижение соответствующей общей цели.

К специфическим правилам, характерным для дерева целей, относятся:

- обеспечение возможности периодической корректировки дерева целей в связи с изменяющимися внешними условиями;
- исключение маловажных целей, в совокупности слабо влияющих на достижение общей цели, соответствующей корню дерева;
- завершение процесса ветвления на таком уровне, где число подцелей в разумных пределах будет максимально большим.

Известны случаи, когда дерево целей имело 8–10 уровней ветвления и на последнем уровне помещалось свыше 2000 подцелей. Например, в дереве целей, использовавшемся в 1965–1968 годах в США для перспективного планирования деятельности НАСА.

Предлагаются также правила или принципы построения дерева целей для специфических случаев. Например, если дерево целей применяется для выбора лучшего варианта многокритериального решения и в связи с этим требуется определить значения коэффициентов относительной важности всех подцелей, включенных в дерево целей, то оно трансформируется в дерево решений или дерево относительной важности. Если дерево целей дополняется деревом мероприятий, проведение которых необходимо для реализации целей последнего уровня оно превращается в так называемое дерево «цели — средства».

Основная сфера применения дерева целей:

- в планировании (системный анализ плановых решений, анализ поставленных целей, распределение бюджетных ассигнований, научно-техническое прогнозирование);

- в управлении (управление качеством, совершенствование проектно-конструкторских разработок, анализ сложных систем, принятие многокритериальных решений, использование программно-целевого метода).

7.4. Задачи изменения состояний системы

Многие задачи в их абстрактной формулировке относятся к следующему общему типу: задана некоторая система, которая в любой момент времени может находиться только в одном (из конечного числа) состоянии. Множество возможных прямых (т. е. одношаговых) переходов задано либо путем непосредственного перечисления, либо при помощи некоторого правила. Требуется определить, можно ли переместить систему из заданного начального состояния в требуемое конечное состояние с помощью последовательности одношаговых переходов. Если каждому переходу соответствует определенная стоимость, можно потребовать перевести систему в нужное состояние с минимальными затратами.

Если состояния и одношаговые переходы представлены соответственно вершинами и дугами ориентированного графа, то задача сводится к нахождению пути, соединяющего пару заданных вершин, т. е. состояний. Во многих случаях основным этапом анализа таких задач является определение системы или, более точно, определение множества состояний, адекватных возможным состояниям реальной системы и позволяющих удобно определять одношаговые переходы.

Классическим примером здесь является такая занимательная задача, как переправить через реку трех волков и трех баранов (в зарубежной литературе — трех людоедов и трех миссионеров), причем на берегу нельзя оставлять баранов в меньшинстве, а в лодке можно перевести только двоих.

В некоторых случаях допустимые переходы очевидны, в других совершенно неясно, можно ли достичь из заданного начального состояния желаемого конечного. Примером последнего является задача отыскания пути в лабиринте. Эта задача, опять-таки, сводится к определению цепи, соединяющей две заданные вершины соответствующего графа, который характеризует структуру лабиринта.

К рассматриваемым моделям сводятся также процессы ведения конкурентной борьбы, слияния и реструктуризации компаний, процессы разоружения и восстановления систем. Рассмотрим, например, задачу разоружения. Определим множество Ω , состоящее из конечного числа состояний, где каждое состояние соответствует уровню вооруженности двух противников X и Y в условиях устойчивости. Устойчивость, баланс или равновесие является важным критерием в рассматриваемой постановке проблемы. Она требует, чтобы ни один из противников не считал свое положение, т. е. состояние (определяемое ниже), слабее положения соперника.

Элементами E_j ($j \in 1: p$) множества Ω являются векторы

$$E_j = (a_{1,j}, \dots, a_{n,j}; b_{1,j}, \dots, b_{n,j}),$$

где a_{kj} — обозначает число единиц вооружений (оружие, количество информации, экономические факторы и т. д.) вида k у соперника X на этапе j процесса разоружения, а b_{kj} — те же самые характеристики для соперника Y . Каждый соперник X и Y будет выбирать множество правил, применение которых к начальному состоянию вооружений дает новое состояние. Те же самые или другие правила могут быть применены к новому состоянию для получения третьего состояния и т. д. Общая схема сокращения вооружения X будет образовывать множество состояний, которые совсем не обязательно оказываются приемлемым для Y .

Цель состоит в том, чтобы найти состояния, в которых может быть достигнуто соглашение, и затем установить правила сокращения вооружений в этих состояниях. Считается, что начальное состояние, к которому применяются правила, является равновесным с точки зрения обеих сторон. Причины этого не обязательно только военные, но и политические, экономические и др. Далее будет показано, что процесс разоружения зависит от компенсирующих факторов, используемых обеими сторонами. Рассмотрим теперь, как можно получить множество Ω . Равновесие, или устойчивое состояние, является допустимым состоянием для обеих сторон. При выборе допустимых состояний для X естественно положить, что $a_{kj} = \alpha_{kj} \cdot b_{kj}$, где α_{kj} — компенсирующий фактор. Действительно, необходимо провести сравнение по всем видам вооружений Y .

Очевидно, в такой постановке проблемы важно правильно выбрать общий знаменатель для единиц сокращаемого вооружения. Таким образом, если существует численное превосходство по одному виду оружия, то его можно компенсировать отсутствием превосходства по другому виду. Отсутствие превосходства (или его наличие) α_{kj} должно оцениваться в общих единицах измерения обоих рассматриваемых видов оружия. Действительно, компенсация может быть основана на нескольких видах оружия (а не на одном) и, следовательно, требуется общая единица измерения.

Единственный фактор оценки может оказаться недостаточным для определения допустимости данного состояния. Будем считать, что E_j принадлежит к множеству допустимых состояний Ω_X для стороны X , если величина $\|\alpha_j\|$, называемая нормой вектора компенсирующих факторов $\alpha_j = (\alpha_{1j}, \dots, \alpha_{nj})$, не меньше, чем некоторое число α , выбранное стороной X . Норма $\|\alpha_j\|$ является некоторой мерой всех α_{kj} ($k = 1, \dots, n$). Учитывая различную важность разных видов оружия, в качестве нормы удобно принять

$$\|\alpha_j\| = \sum_{k=1}^n w_k \alpha_{k,j},$$

где w_k — средний вес вида оружия k в различных конфликтных ситуациях. Аналогично можно ввести β_{kj} и $\|\beta_j\|$ для определения множества допустимых состояний Ω_Y стороны Y . Заметим, например, что состояние $(0, \dots, 1; 1, \dots, 1)$ допустимо для Y , но недопустимо для X , поэтому оно принадлежит Ω_Y . Аналогично, состояние $(1, \dots, 1; 0, \dots, 0)$ принадлежит Ω_X . Легко предположить, что такие состояния допустимы, т. к. одна из сторон имеет нулевое вооружение. Наконец, множество допустимых равновесных состояний (для X и Y) есть $\Omega = \Omega_X \cap \Omega_Y$, т. е. оно соответствует общей части выделенных множеств.

Одна из задач управления вооружениями состоит в нахождении правил их сокращения. Слово «сокращение» используется здесь в широком смысле, т. к. в процессе общего сокращения может наблюдаться рост по отдельным видам оружия. Независимо от своего конкретного вида, правила сокращения вооружений должны обеспечить переход от одного состояния к другому на множестве Ω .

Правила, используемые сторонами, не обязательно должны совпадать, т. к., например, множество E_x будет содержать состояния, не входящие в E_y , и наоборот. Таким образом, задача состоит в том, чтобы найти такие правила, которые обеспечивают последовательные переходы на множестве E и никогда не выводят за его пределы. Практически такие правила обычно совпадают с правилами, определяющими состояния.

Пусть мы имеем теперь список всех элементов множества Ω . Ясно, что на практике такой список получить трудно, т. к. ни одна из сторон обычно не хочет сообщать своих компенсирующих факторов. Однако ценность такого подхода состоит в том, что он позволяет примерно оценить компенсирующие факторы противника, предлагая различные правила, которые тот принимает или отвергает.

Очевидно, что число этих элементов является конечным, хотя эскалация вооружений увеличивает мощность множества Ω со временем. Предположим для простоты, что состояния Ω есть E_1, \dots, E_r .

Если проблема нахождения правил перехода решена, то возникает задача: как использовать эти правила, чтобы получить все те состояния, которые попадают на путь сокращения вооружений, идущий из заданного начального состояния, например, E в любое промежуточное состояние E_q ($q \leq r$)? Если такого пути не существует, то правила оказываются неприемлемыми и должны быть изменены, чтобы обеспечить возможность выполнения шагов по разоружению. Ясно, что переход из начального состояния в заданное промежуточное можно осуществить за один шаг. Однако большие шаги в разоружении могут привести ко многим неблагоприятным последствиям. Поэтому процесс необходимо осуществить сравнительно небольшими шагами. Кроме того, разоружение за один шаг может быть неприемлемо для обеих сторон и неосуществимо из соображений безопасности, т. к. выполнение и контроль практических действий по разоружению требуют определенного времени. Такой подход можно использовать только при определении возможности достижения заданного состояния из начального при использовании данного набора правил. Другими словами, далеко не каждый метод, даже если он и кажется хорошим, может гарантированно привести в устойчивое состояние при многократном его использовании.

Первая задача, связанная с выбором правил перехода, не является математической. Ее решение зависит от многих политических, военных и экономических факторов. Однако задача использования выбранных правил для определения возможных промежуточных шагов разоружения может исследоваться математически, даже если правила меняются при переходе от шага к шагу. В последнем случае состояние, в котором произошло изменение правил, должно считаться новым начальным состоянием и к нему может быть применен тот же метод. Если теперь каждому состоянию поставить в соответствие вершину графа, то можно использовать для решения данной задачи методы, рассмотренные ранее при анализе задач переходов состояний.

8.1. Назначение и сфера применения гравитационных моделей

Гравитационные модели применяются для описания и прогноза различных социальных и экономических взаимодействий между районами города, населенными пунктами и базируются на предположении, что величина (сила) взаимодействия пропорциональна произведению показателей численности населения районов и обратно пропорциональна расстоянию между ними

$$M_{i,j} = k \frac{P_i P_j}{d_{i,j}^2},$$

где P_i, P_j — численность населения районов i и j ; d_{ij} — расстояния между районами i и j ; M_{ij} — показатель взаимодействия между районами i и j (например, количество поездок); k — нормирующий параметр.

Американский социолог Ф. Кэрри еще в середине XIX века отметил наличие аналога гравитационной силы в общественных явлениях. В 1929 году В. Рейли (США) предложил закон гравитации розничной торговли, согласно которому город притягивает своей розничной торговлей клиентуру с окружающей территории с «силой», пропорциональной размеру города и обратно пропорциональной квадрату расстояния от клиента до центра города. Граница зон сбыта городов i и j определяется как геометрическое место точек, для которых

$$\frac{P_i}{d_{i,x}^2} = \frac{P_j}{d_{j,x}^2},$$

где $d_{i,x}, d_{j,x}$ — расстояние от городов i и j , соответственно, до точки x на границе.

Теория гравитационной модели была подробно разработана Д. Стюартом (США). Его идея состояла в том, что взаимодействие между совокупностями людей подчиняется закону, аналогичному

закону всемирного тяготения (гравитации). Наряду с понятием демографической силы он предложил формулу для демографического потенциала

$$v_i^x = \frac{P_i}{d_{x,i}},$$

где v_i^x — потенциал, создаваемый в точке x районом (или городом) i .

Суммарный демографический потенциал точки x определяется по формуле

$$v^x = \sum_i v_i^x.$$

Стюартом были составлены карты демографического потенциала для территории США. В дальнейшем подобные карты были построены и постоянно обновляются во многих странах мира. Оказалось, что демографический потенциал отражает освоенность территории лучше, чем общепринятый показатель плотности населения. Отмечена также высокая корреляция демографического потенциала с размещением розничной торговли, развитием автомобильных дорог, занятостью сельского населения в несельскохозяйственных секторах.

Гравитационные модели при соответствующем подборе параметров широко используются для описания процессов миграционного взаимодействия. Они хорошо оправдываются для междугородных телефонных разговоров, поездок за покупками, маятниковой миграции. Развитие простейшей гравитационной модели происходило в нескольких направлениях:

1. Кроме показателей численности населения и расстояний в модели включались и другие факторы, например отношение приростов инвестиций в районах, число вакантных рабочих мест или, наоборот, доля безработных в численности трудоспособного населения, число вакантных мест на пути следования из одного района в другой (модель промежуточных возможностей).
2. Гравитационная модель применяется в случаях, когда показателям численности населения районов придаются некоторые веса. Простой пример совместного применения обоих направлений дает модель, описывающая число поездок между штатами США:

$$M_{i,j} = k \frac{(w_i p_i) \cdot (w_j p_j)}{d_{i,j}^2},$$

где w_i, w_j — среднедушевые доходы в штатах i, j .

3. Конструкции типа гравитационных моделей широко включают-ся в самые разнообразные модельные комплексы для описания процессов городского и регионального развития.

Для анализа общих закономерностей распределения населения, как важнейшей системообразующей функции города по его территории, используются модели городского пространственного развития. В качестве информационной модели города для решения такого рода задач используется граф, в вершинах которого в зависимости от цели решения задачи предполагается:

- сосредоточение населения (если речь идет о проживании);
- наличие определенного числа мест культурно-бытового или рекреационного обслуживания;
- определенное количество рабочих мест.

Кроме указанного выше использования гравитационные модели используются в логистике, например, для поиска места размещения единичного складского помещения, из которого снабжается несколько складов розничной торговли. В данном случае гравитационная модель представляется в виде средней взвешенной величины. При этом учитываются размещение складов розничной торговли, объемы перевозимых товаров, затраты на перевозку грузов относительно расчетного местоположения центрального складского помещения. На первом шаге решения рассматриваемой задачи предлагается несколько вариантов размещения центрального склада в координатной системе. Начало координатной системы и используемая шкала согласовываются на основе корректного представления относительных расстояний. Это делается, например, путем наложения координатной сетки определенного масштаба на карту. Центр гравитации определяется с помощью формул:

$$C_x = \frac{\sum_i d_{i,x} w_i}{\sum_i w_i}, \quad C_y = \frac{\sum_i d_{i,y} w_i}{\sum_i w_i}$$

где C_x — абсцисса центра гравитации; C_y — ордината центра гравитации; d_{ix} — абсцисса розничного склада i ; d_{iy} — ордината розничного склада i ; w_i — объем товара, перемещаемого в пункт i .

При использовании модели гравитации исходят из того, что затраты прямо пропорциональны расстоянию доставки и объему перевозимого груза. Идеальным размещением складского помещения является такое, которое минимизирует взвешенные расстояния доставки между складскими помещениями и получателями. Поэтому из предложенных вариантов размещения центрального склада появляется возможность выбрать наилучший по предложенному критерию.

8.2. Модели расселения в городе

Существовало мнение, что построить математическую модель города или систему таких моделей, которые вобрали бы все многообразие городского развития невозможно. Как только первоначальный скептицизм по отношению к возможностям математического моделирования города был преодолен в начале 60-х годов, началась интенсивная работа построения моделей социально-экономической структуры города. Раньше архитектор-градостроитель либо принимал такую структуру как данность, либо пытался построить ее самостоятельно, опираясь на опытное знание и интуицию. Однако Дж. Форрестер продемонстрировал, что динамическая модель социально-экономической структуры города возможна и полезна.

В модели Форрестера участвуют три подсистемы: деловая сфера, жилой фонд и городское население. Модель, прогнозирующая состояния города на основе информации о предшествующих изменениях, т. е. модель имитационного типа, дала возможность с высокой степенью вероятности предсказывать динамику занятости населения и старения материальных фондов города. Несомненным достоинством метода Форрестера было то, что его модель включила в себя понимание города как очень сложной системы, во многом напоминающей живой организм. Форрестеру удалось показать возможность оперировать с непредсказуемостью поведения города (исходя из обыденного здравого смысла), с «нечув-

ствительностью» его к даже значительным изменениям многих параметров, с его способностью сопротивляться различным административным новшествам.

Наряду с моделью Форрестера и ее аналогами большое распространение получили попытки моделировать функционально-пространственную структуру города. Основой моделирования становится в них представление о городе как о системе элементов территории, каждый из которых может быть охарактеризован по типу и активности использования и функциональной связанности с другими элементами территории. Согласно наиболее популярной «гравитационной» модели корреспонденция между двумя любыми территориальными элементами тем больше, чем больше их условные «веса» (показатели интенсивности их использования) и чем меньше расстояния между ними.

Например, число мест приложения труда в пределах некоторого района определяет его «генерирующую» способность, тогда как трудовая занятость населения того же района — его «поглощающую» способность. Слабость подобных моделей, будь то гравитационные, энтропийные или транспортные, заключается в том, что слишком многое из существенных характеристик городской среды считается «несущественным», вопреки естественному опыту горожан, и слишком многое приходится назначать условно. Весь хитроумный математический аппарат — все же не более чем инструмент, тогда как движущей силой модели оказывается суждение эксперта или «средневзвешенное» суждение ряда экспертов, мышление которых сильно ограничено их мировоззрением, мироощущением, типом знания.

Наряду с «большими» моделями получили распространение и «малые», или оценочные. С их помощью оценивается, например, размещение мест приложения труда или мест проведения досуга с помощью так называемого демографического потенциала. Это показатель числа возможностей, которыми располагает житель данного района города при осуществлении той или иной деятельности. Такого рода потенциал косвенно выражает суммарный «спрос» на тот или иной участок городской территории. Увеличивает потенциал и повышает стоимость и эффективное использование участка:

- усовершенствование транспортной сети города, улучшающее доступность оцениваемого участка;
- появление близости новых мест приложения труда (центров обслуживания или привлекательного досуга).

Очевидно, что практическая ценность подобных моделей может проявиться только в случае, если городская территория в полной мере включена в экономические отношения. В течение десятилетий исследователи стремились доказать необходимость стоимостного подхода к развитию города, необходимость в составлении «кадастра» его территорий и дифференциальной ренты предприятий, ее использующих. Оценочные модели помогли накопить достаточно убедительные аргументы и появились реальные надежды на утверждение экономического представления о градостроительной системе и вариантах ее развития.

К концу 60-х годов разработка моделей продвинулась настолько, что специалисты Кембриджского университета могли уже применить систему из 14-ти количественных показателей при оценке вариантов генерального плана трех новых городов и проверочном сопоставлении с показателями «естественного» города Рединг, развивавшегося более полувека. Британские исследователи в последней четверти XX века с успехом использовали гравитационную модель для составления планов крупных городов развивающихся стран.

Привлекательность оценочных моделей заключается в том, что их применение дает возможность городским властям в короткие сроки, с малыми затратами осуществить обобщенную оценку планируемых мероприятий. Это значительно облегчает процедуру принятия решений, выбор наиболее эффективного проектного варианта. Однако 70-е годы показали, что надежды, возлагавшиеся на относительно простые математические модели города, были несколько преувеличенными. Дело здесь не только в ограниченности числа показателей, охватываемых моделью, но и в ошибочности самой методологии: содержание процесса оценки проектов удавалось только в том случае, если эти варианты были уже «переведены» на машинный язык. Значит, включить в модель можно было только то, что поддавалось формализации. Но ведь самые сложные проблемы градостроительного развития не удастся полностью формализовать.

Практика убедила в том, что использование очень сложных тематических моделей неэффективно — слишком велики затраты времени и средств на подготовительные работы, так что традиционное проектирование при всех своих слабостях оказывалось в выигрышном положении. Напротив, относительно простые имитационные или оценочные модели и прежде всего транспортной доступности территорий, интенсивности их использования в жизни города, стали реальным и весьма эффективным, но вспомогательным средством при сопоставлении вариантов, формируемых более или менее традиционно. Для Москвы или Санкт-Петербурга (Ленинграда) удалось с помощью простой обобщенной оценки структурно-функционального потенциала участков территории провести впервые полное исследование всех «точек» города, чего никогда бы не удалось достичь традиционными средствами. Структурно-функциональный потенциал — это обобщенный показатель, измеряемый в условных единицах, но с его помощью удается получить безусловную картину распределения «точек» городской территории по степени их привлекательности для людей.

Анализ распределения значений структурно-функционального потенциала, рассчитанных для московской и санкт-петербургской (ленинградской) градостроительных систем, убедительно показал, что высокими значениями потенциала обладают лишь немногие районы городов. Так, для Москвы было установлено, что на долю районов, занимающих менее 10 процентов городской территории, приходилось в начале 80-х годов более 80 % потенциала системы. Более того, стоило преобразовать ненаглядную числовую модель в объемную диаграмму, как оценочная модель приобрела абсолютную наглядность: над относительно плоскими участками городской территории поднялись «небоскребы» тех участков, что образуют реальный каркас всей градостроительной системы.

За счет этой не слишком сложной процедуры удается провести ответственное сопоставление принципиальных вариантов планировочных решений относительно развития города. Так, расчеты показали, что попытка развития центров периферийных планировочных зон Москвы по Генплану 1971 года дала бы приращение совокупного потенциала градостроительной системы всего лишь на 10 процентов. Если же размещать новые объекты общегородского центра в

пределах центральной планировочной зоны, то при расходовании тех же средств можно рассчитывать на повышение потенциала системы на 40 процентов.

Когда удалось провести дублирующую процедуру, нанеся на карту городов результаты социологических опросов населения, получилось в целом высокое соответствие диаграмм оценки территорий города, тогда как случаи радикального несоответствия приобрели тоже особое значение. Они заново обратили внимание архитектора-градостроителя на значение неформализуемых ценностей города. Так, в Ленинграде «пик» привлекательности приходится на центральную «пустоту», образуемую набережными Невы в районе стрелки Васильевского острова. В то же время в сугубо функциональной трактовке этот район ранжируется довольно низко, ведь, кроме музеев и памятников, здесь «почти ничего нет». Отличный пример, так как он доказывает отнюдь не слабость математического моделирования, а принципиальную недостаточность функционального, сугубо утилитарного подхода к городской территории — духовное, символическое, эстетическое в определении ценности места мощнейшим образом влияет на его интегральный потенциал.

Таким образом, знание объективных закономерностей динамики развития градостроительных систем в пространстве и во времени реально позволяет повысить обоснованность и реалистичность программ реконструкции, сосредоточить их на тех направлениях и объектах градостроительной деятельности, которые могут дать в расчетное время ощутимый экономический, социальный и эстетический эффект.

Несмотря на свою «точечность» с позиций более высоких уровней территориальной организации населения и размещения производительных сил, именно для города характерно практически непрерывное заполнение принадлежащего ему пространства, сплошная застройка. «Зеленые» и «свободные» территории рассматриваются лишь как функциональные зоны, выделенные в пространстве города. Заполнение его пространства этими и иными «функциями» весьма неоднородно. Однако подобные неоднородности не случайны. Они образуют структуру, по существу — иерархию. Ввиду исключительной сложности города как системы представляет интерес изучение

этой структуры без углубления в функциональный аспект — модели такого рода называются пространственными.

Детализация пространственной неоднородности связана, с одной стороны, с дифференциацией ролей отдельных зон городского пространства — площадочных или линейных, а с другой — с различением таких общих функций городской системы, как порождение ею и использование трудовых ресурсов. Пространственный разрыв между местами постоянного проживания горожан и местами приложения труда создает одну из основных проблем современного города — транспортную.

Среди моделей, касающихся развития городского пространства, можно выделить:

- модели расселения на территории города;
- модели транспортных корреспонденций при заданном расселении — размещении мест приложения труда;
- модели наложения системы «расселения — размещения корреспонденции» на транспортную сеть;
- модели синтеза транспортной сети.

В моделях расселения в плане города рассматривается наиболее общий вопрос, возникающий при рассмотрении неоднородности внутригородской застройки и связанный с зависимостью плотности населения от расстояния от центра города. Еще около ста лет назад Г. Бляйхером (Германия), а через еще полстолетия К. Кларком (США) была выдвинута гипотеза о зависимости этой основной характеристики расселения по территории города от степени удаленности от центра города. Степень удаленности характеризуется радиусом

$$d(x) = a \cdot \exp(-bx),$$

где $d(x)$ — средняя плотность населения, живущего на расстоянии x от центра городской системы.

В 1960–70-х годах эта модель подверглась тщательной экспериментальной проверке по данным о городах Париж, Монреаль, Торонто, Цюрих, Бордо, Стокгольм, Копенгаген, Хельсинки, Марсель и др. При этом выявилась дифференциация параметров a и b по типам городов, азимутам в одном и том же городе, их динамика для данного города. Как правило, оба параметра со временем снижаются.

Были предприняты также попытки теоретического обоснования полученных результатов. Количество жителей G , приходящихся на кольцевую зону шириной в один километр на расстоянии r от центра, определится как

$$G \text{ (чел./км)} = 2\pi \cdot a \cdot r \cdot \exp(-br).$$

Эта функция, равная нулю в центре города, быстро растет. На расстоянии $r_b = \frac{1}{b}$ она достигает максимума

$$G_{\max} = \frac{2\pi \cdot a}{e \cdot b},$$

а затем сравнительно медленно падает. Выяснено, что со временем расстояние r_b монотонно увеличивается, максимум снижается, а спад становится менее выраженным. Эти общие закономерности позволяют оценивать предлагаемые варианты развития города с точки зрения соответствия или несоответствия им и, следовательно, «естественности» или «неестественности» проекта. В Москве монотонность спада по мере приближения к московской кольцевой автомобильной дороге нарушается: плотность снова начинает возрастать в силу доминирования высокоэтажной застройки в новых жилых районах.

Эта зависимость дает основу для количественного анализа основных характеристик городской системы, связанных с ее пространственной протяженностью:

- неравнозначности районов с точки зрения транспортной доступности;
- роли транспорта и скоростей передвижения в квантификации этой неравнозначности;
- связи экономии времени от расширения транспортной доступности с ценой городской земли в соответствующем районе.

Для иллюстрации таких взаимосвязей приведем выкладки Р. Майера (Франция). Пусть $n(x)$ число корреспонденций (поездки), совершаемых в год средним жителем города из данного района, расположенного на расстоянии x от центра города в отдаленные районы

(подвижность городского населения). Если все они осуществляются через центр города (из «дальних» поездок таких действительно большинство), а в отношении тех частей маршрутов, которые лежат по другую сторону от центра, чем район проживания, районы находятся в равном положении, можем считать, что различия в дальности поездок Δu_{ij} для жителей районов i и j определяются только разной удаленностью от центра:

$$\Delta u_{i,j} = \Delta x_{i,j} = |x_i - x_j|.$$

Тогда разность во времени Δt_{ij} , затрачиваемом на транспорт, между этими районами

$$\Delta t_{i,j} = \frac{\Delta x_{i,j}}{v},$$

где v — средняя скорость передвижения в городских корреспонденциях.

Экономическая оценка свободного времени λ принимается равной предельной оценке рабочего времени, т. е. часовой заработной плате. Это условие равновесия в выборе между трудовым и свободным временем. Отсюда экономия Δp_{ij} на одной поездке для жителей района i (более близкого к центру) сравнительно с районом j в стоимостном выражении

$$\Delta p_{i,j} = \frac{\lambda \cdot \Delta x_{i,j}}{v}.$$

Цену аренды городской земли $r(x)$ можно определить исходя из постулата, что различия по ней Δr_{ij} единичных по площади районов j и i определяются общей транспортной экономией всех проживающих на них пассажиров. Общее число их поездок $N = n \cdot d$, или $N(x) = n(x) \cdot d(x)$. Для сопоставимости районов i и j общее число поездок из каждого из них принимается равным

$$N_{i,j} = \frac{1}{2}(N_i + N_j),$$

где $N_i = n_i \cdot d_i$, $N_j = n_j \cdot d_j$.

Таким образом, $\Delta r_{ij} = N_{ij} \cdot \Delta p_{ij}$. Для двух близких районов, расположенных на одном азимуте: $x_i = x$, $x_j = x + dx$ получим

$$dr(x) = N(x) \cdot dp(x) = N(x) \frac{\lambda \cdot dx}{v}.$$

Отсюда земельная рента

$$r(x) = r(l) - \int_l^x \frac{\lambda}{v} \cdot n(x) \cdot d(x) \cdot dx,$$

где l — радиус городской территории по данному азимуту.

Эта простая теория хорошо демонстрирует проблематику пространственного моделирования городских систем:

- их пространственную неоднородность;
- значение центра;
- системную роль транспортного фактора;
- эволюционное воздействие таких технико-экономических параметров, как скорость пассажирского внутригородского транспорта, экономическая оценка свободного времени.

8.3. Моделирование транспортных корреспонденций при заданном расселении

Задача оптимального размещения жилищных районов, предприятий, являющихся градообразующими, а также распределение сферы обслуживания, включая автозаправочные станции, оптовые и розничные торговые точки, станции метро, автобусные и троллейбусные остановки, напрямую связана с задачей определения грузопотоков и пассажиропотоков в городе или регионе. Таким образом, задача определения грузопотоков и пассажиропотоков является отправной точкой для решения ряда проблем городской и региональной логистики, а также задач, стоящих перед торговым бизнесом.

Город, а тем более регион, представляет собой сложную многоэлементную и неоднородную динамическую систему. Такие сложные системы, как городские и региональные транспортно-логистические системы, характеризуются существенной разнородностью и неполнотой информации о протекающих в них процессах и движении материальных потоков. Существуют и объективные трудности в

получении статистической информации о грузопотоках в регионе. В частности, если получение информации о перевозках таможенных и нетаможенных грузов авиационным, железнодорожным, морским и, отчасти, речным транспортом, а также таможенных грузов автомобильным транспортом, представляется возможным, то получение информации о перевозках нетаможенных грузов автотранспортом представляется весьма затруднительным. В связи с такой неполнотой информации одним из возможных методов определения грузопотоков является так называемый гравитационный метод, основанный на принципе максимизации энтропии.

В городских и региональных транспортно-логистических системах взаимодействия имеют стохастический характер. Эти взаимодействия настолько разнообразны и непостоянны, что часто не удастся выделить причинно-следственные связи между элементами, т. е. представить систему с одним входом и выходом. С другой стороны, внешние проявления этих взаимодействий можно наблюдать и оценивать при помощи группы показателей состояния городской или региональной системы, т. е. состояние таких систем определяется детерминированными характеристиками. Таким образом, город и регион можно рассматривать как систему экономического обмена, в котором можно выделить два существенно отличающихся друг от друга уровня: стохастических межэлементных взаимодействий (микросистемный уровень) и детерминированных характеристик поведения системы в целом (макросистемный уровень). Это дает основание использовать макросистемную модель для исследования процессов в системах экономического обмена.

Основное внимание при анализе систем экономического обмена уделяется вопросам равновесия. Закономерности, присущие равновесным состояниям в системах экономического обмена, во многом обнаруживают аналогию с теми, которые имеют место в физических системах. Под равновесием понимается такое состояние системы, при котором функция полезности системы достигает максимума. Функция полезности является обобщенной характеристикой системы экономического обмена. Проводя аналогию с физическими системами, в системе экономического обмена в качестве функции полезности может быть принята энтропия, характеризующая распределение вероятностей состояний системы.

Метод максимизации энтропии, в сущности, приписывает равные вероятности всем состояниям сложной системы, которые не исключаются априорной информацией. Исходной моделью является гравитационная модель, которая выражается следующей зависимостью:

$$G_{i,j} = \mu \frac{S_i \cdot P_j}{C_{i,j}^2},$$

где $G_{i,j}$ — грузопоток товара из региона i в регион j ; S_i — объемы производства данного товара в регионе i ; P_j — объемы потребления данного товара в регионе j ; $C_{i,j}$ — затраты на транспортировку товара из региона i в регион j ; μ — коэффициент.

Информация о потреблении и производстве того или иного товара может быть получена в органах статистики. Потребление, например, продуктов питания и товаров народного потребления также может быть оценено на основе данных о численности населения и среднемесячных норм потребления с учетом показателей прожиточного уровня в регионе.

В рассматриваемой модели на величины S_i и P_j накладываются ограничения:

$$\sum_j G_{i,j} = S_i \text{ и } \sum_i G_{i,j} = P_j.$$

Данные ограничения означают, что суммы по строкам и столбцам матрицы грузопотоков должны совпадать с объемом грузопотоков, исходящих из каждой зоны, и с грузопотоком, входящим в каждую зону. Для удовлетворения этих ограничений необходимо ввести наборы констант A_i, B_j связанные соответственно с зонами исходящих и входящих грузопотоков. Эти константы называются балансирующими множителями. С учетом балансирующих множителей гравитационная модель принимает вид:

$$G_{i,j} = \frac{A_i \cdot B_j \cdot S_i \cdot P_j}{C_{i,j}^2},$$

где $A_i = (\sum_j B_j \cdot P_j \cdot C_{i,j})^{-1}$ и $B_j = (\sum_i A_i \cdot S_i \cdot C_{i,j})^{-1}$.

Уравнения для A_i и B_j решаются итерационным методом. Помимо рассмотренных выше ограничений, в модели вводится ограничение на G_{ij} , имеющее вид:

$$\sum_i \sum_j G_{i,j} \cdot C_{i,j} = C.$$

Наиболее вероятному распределению будет соответствовать матрица $G = \|G_{ij}\|$, максимизирующая энтропию:

$$\ln W(G) = \ln \left(\sum_i \sum_j G_{i,j} \right) - \sum_i \sum_j \ln G_{i,j},$$

где $W(G)$ — полное число состояний транспортно-логистической системы региона, соответствующих распределению $\|G_{ij}\|$.

Для отыскания матрицы $G = \|G_{ij}\|$, максимизирующей $\ln W(G)$, находят максимум лагранжиана:

$$L = \ln W + \sum_i \lambda_i (S_i - \sum_j G_{i,j}) + \sum_j \mu_j (P_j - \sum_i G_{i,j}) + \\ + \eta (C - \sum_i \sum_j G_{i,j}),$$

где λ_i, μ_j, η — множители Лагранжа.

Значения $\|G_{ij}\|$, обуславливающие максимум L , являются решениями уравнений:

$$\frac{\partial L}{\partial G_{i,j}} = 0.$$

При расчете пассажиропотоков в городе или регионе в качестве величин G_{ij}, S_i, P_j выступают соответственно:

- пассажиропоток из городской зоны i в зону j ;
- полное число отправок из зоны i ;
- полное число прибытий в зону j .

Как и в задаче с грузопотоками, G_{ij} обозначают затраты на передвижение пассажиров из зоны i в зону j .

Энтропийные модели таких сложных систем как городские и региональные транспортно-логистические системы позволяют

получать близкие к реальным данные о грузопотоках и пассажиропотоках в регионах и городах. Данная методика может быть полезна как большим, так и малым торговым компаниям, имеющим собственные розничные торговые сети, при решении вопросов размещения торговых точек.

Моделирование транспортных корреспонденций при заданном расселении и размещении мест приложения труда является более общей постановкой задачи о транспортных корреспонденциях, связывающих районы города между собой. Пусть территория города разбита на I районов, в каждом из которых ($i \in I, j \in I$) имеются трудовые ресурсы (a_i — исходящее от района i предложение труда) и предприятия, или «места приложения труда» (определяющие спрос на трудовые ресурсы b_j). Известна матрица взаимных удаленностей r_{ij} районов друг от друга (или времени t_{ij} , необходимого для преодоления соответствующего расстояния, или стоимости поездок c_{ij} из одного района в другой). Необходимо оценить систему трудовых корреспонденций между районами. Из общей постановки легко видеть, что она близка к известной транспортной задаче линейного программирования. Принципиальная разница состоит в том, что система грузовых перевозок мыслится централизованной, жестко управляемой рациональным расчетом. В связи с этим критерий оптимальности для нее формируется, как

$$C = \sum_{i,j} c_{i,j} x_{i,j} \rightarrow \min .$$

В случае пассажирских корреспонденций можно говорить только о предпочтениях населения, или вероятностях p_{ij} выбора жителями района i того или иного пункта назначения j .

Реализация системы корреспонденций x_{ij} должна мыслиться как случайный процесс, формируемый упомянутыми частными предпочтениями p_{ij} , в свою очередь связанными с характеристиками удаленностей районов i и j друг от друга: $p_{ij} = f(r_{ij})$, или $f_t(t_{ij})$, или $f_c(c_{ij})$. В связи с этим А. Вильсон (Великобритания) предложил рассматривать в качестве критерия оптимальности для формирования системы корреспонденций известную в статистической физике H -функцию Л. Больцмана (Германия), выражающую логарифм веро-

ятности P реализации «макросистемой» состояния в данными $\{x_{i,j}, \forall i, j\}$ пропорциями «микросистем», если известны их частные вероятности реализации p_{ij} . Эта функция

$$E = \sum_{i,j} x_{i,j} \cdot \ln \frac{p_{i,j}}{x_{i,j}}$$

была названа энтропией; критерий, определяющий фактически реализуемое ею состояние, записывается, как: $E\{x_{i,j}, \forall i, j\} \rightarrow \max$.

Индивидуальные предпочтения, или вероятности реализации пассажирами той или иной корреспонденции (i, j) впервые были изучены отечественным исследователем Г. В. Шелейховским еще в 1936 году. При исследовании расселения работников одного крупного предприятия была выявлена характерная спадающая зависимость численности занятых из определенного района от его удаленности от предприятия. Эти уже упомянутые зависимости $p_{ij} = f(r_{ij})$ были названы функциями предпочтения в выборе точек приложения труда или функциями расселения при выборе мест жительства. Их аппроксимация осуществлялась различными видами кривых:

- $f(r) = \frac{a}{r^2}$ — гравитационная модель;
- $f(r) = a \cdot r^{-\alpha}$ — обобщенная гравитационная модель;
- $f(r) = a \cdot e^{-br}$ — экспоненциальная модель.

Шелейховским, а затем Ю. А. Шацким было обращено внимание на несоблюдение балансов

$$\sum_j x_{i..j} = a_i \text{ и } \sum_i x_{i,j} = b_j,$$

при прямом использовании для расчета транспортных корреспонденций гравитационной модели:

$$x_{i,j} = a_i \cdot b_j \cdot f(r_{i,j}).$$

Для устранения дисбалансов ими были предложены алгоритмы балансировки, сходимость которых была доказана Л.М. Брэгманом. Была установлена тождественность двух решений: $\{x_{i,j}, \forall i, j\}$, получаемого методами балансировки, и вытекающие из прямого решения оптимизационной задачи:

$$E\{x_{i,j}, \forall i, j\} \rightarrow \max, \sum_j x_{i,j} = a_i, \sum_i x_{i,j} = b_j,$$

при условии:

$$f(r_{i,j}) = \exp(-\delta \cdot p_{i,j}),$$

что связывает вероятностные оценки возможных корреспонденций с эмпирическими выявляемыми функциями предпочтения. Эти исследования поставили задачу определения транспортных связей (корреспонденций) на почве практических расчетов.

8.4. Моделирование пропускной способности транспортной сети

До самого последнего времени экономическое обоснование реконструкции и строительства автомобильных дорог производилось на основе прямого расчета грузовых потоков между населенными пунктами, а пассажирские потоки брались коэффициентом от грузового движения, возрастающего по мере автомобилизации. Однако после того как потоки легковых автомобилей на подходах к городам стали преобладающими, старый метод оказался совершенно непригодным. В этих условиях наиболее адекватными становятся методы косвенного расчета, которые для городского движения применяются уже сто лет и, тем не менее, недостаточно известны.

Совершенствование этих методов относится к эпохе начала строительства и эксплуатации трамваев и метрополитенов. Пожалуй, передовыми для своего времени были расчеты будущего дви-

жения в транспортных схемах Филадельфии (1912 г.) и Большого Нью-Йорка (1925 г.). Схемы выполнялись в составе генеральных планов этих городов, а движение охватывало все виды транспорта, включая, естественно, автомобильный. Основной идеей косвенного расчета было использование гравитационной аналогии в виде вероятностной интерпретации, получившей впоследствии наименование обобщенной гравитационной модели.

Исследование закономерностей городского движения с помощью косвенного моделирования применялось и в Санкт-Петербурге еще в начале XX века, а уже к началу 30-х годов в СССР возникла первоклассная школа теоретиков, прежде всего, А. Х. Зильбертала, Г. В. Шелейховского, А. М. Якшина. Их разработки до сих пор слабо известны за рубежом. В СССР подобные подходы начали применяться в начале 30-х годов XX века для городов с большим новым промышленным и жилищным строительством в Украине и на Урале, затем в генеральных планах Москвы и Ленинграда.

После введения в оборот энтропийной аналогии для городского транспортного движения с 1967 года косвенные методы расчета стали преобладающими. Общими недостатками такого типа расчетов, выявившихся после более чем их 30-летнего применения, является отсутствие:

- сравнения запроектированного и реального развития;
- выявления ошибки прогноза за счет стохастического характера исходных данных или за счет неадекватности применяемого метода расчета.

Перспективные расчеты будущих транспортных потоков на дорогах и улицах за пределами 10-летнего периода в практике технико-экономических обоснований во многом расходились. Это мало кого удивляло, ибо считалось, что предприятия дали недоброкачественную исходную информацию на перспективу, население росло непредвиденными темпами, материальный уровень не соответствовал первоначальной гипотезе и т. п. В городах и городских агломерациях такого типа отклонения стали не единичными явлениями, а правилом. Поэтому в современных условиях нестабильного и скачкообразного развития стали использовать практику непрерывного перспективного планирования и прогнозирования. При таком подходе существующие потоки берутся за исходную базу, а перспекти-

ва разрабатывается в виде непрерывной погодовой корректуры в зависимости от происходящих изменений в экономике и социуме. При такой технологии процесс анализа и прогноз транспортных потоков превращаются в единый процесс.

Наиболее существенной стороной принципов моделирования передвижений населения и грузов является содержательный и формальный, статичный и динамический подходы. Классификация всего многообразия существующих моделей движения представлена в хронологической последовательности появления идей и модельных построений:

- 1840 год — рациональные принципы общежитейского характера (так называемого «здорового смысла»);
- 1850 год — принципы формальных аналогий с закономерностями из других областей знания;
- 1875 год — содержательные принципы использования конкретных закономерностей собственно движения населения и грузов (устойчивость их параметров, тенденций, взаимосвязей);
- 1890 год — содержательный принцип динамической связности одновременно происходящих явлений;
- 1898 год — формальные вероятностные дедуктивные принципы;
- 1925 год — переложение прежних аналогий из физики на вероятностный язык (в частности, гравитационной модели);
- 1929 год — формальные принципы аппроксимации, типа множественной регрессии;
- 1939 год — вероятностная модель последовательных возможностей;
- 1954 год — статистический принцип факторов роста;
- 1957 год — формальный оптимизационный подход;
- 1961 год — вероятностная модель конкурирующих возможностей;
- 1967 год — формальные модели максимизации энтропии;
- 1998 год — содержательная модель, использующая устойчивость распределения суммы всех корреспонденций по времени передвижения как результат пространственной самоорганизации населения.

Дальнейшее развитие моделирования городских транспортных потоков движения происходит в нескольких направлениях:

- а) использование новейших методов анализа временных рядов с помощью скользящего спектрально-временного анализа (так называемые СВАН-диаграммы);
- б) адаптация стандартных табличных процессоров для расчета матриц корреспонденций и других характеристик движения с помощью агрегации исходных данных и применения различных конкретных моделей;
- в) использование в моделях закономерностей, выявленных за последние сорок лет, в частности, пространственной самоорганизации населения и характеризующих ее параметров;
- г) использование процедур обработки экспертных оценок;
- д) создание адекватных моделей укрупненного или косвенного расчета основных характеристик.

Из предыдущего изложения становится ясным, что физико-механические аналогии для городского движения по большей части уже исчерпали себя. Нужен был подход, черпающий идейную основу непосредственно из закономерностей взаимодействия населения, производства с транспортными потоками. Главным здесь является установление вида обратной связи или реакции пространственно размещенных объектов на подвижки в транспортном обслуживании: начертании сети, ее мощности (пропускная и провозная способность, скорость движения, надежность и регулярность сообщения, комфортность и безопасность транспортировки).

Изучение подобного типа закономерностей началось исподволь еще в XIX века. Пожалуй, первой работой можно назвать исследование И. Тюнена (1826), в котором устанавливался вид экономического ландшафта под влиянием транспортных путей. Дальнейшим значительным продвижением явилась работа Л. Лаланна (1862), в которой транспортный инженер-практик выявил, что опорные центры для проектируемой железнодорожной сети располагаются в узлах шестиугольной сетки. Это открытие было затем в XX веке неоднократно переоткрыто и развито — В. Кристаллер (1933), А. Леш (1956) и др.

С другой стороны, параллельно, но примерно с 20-летним лагом шло изучение собственно транспортных потоков. Главным с точки

зрения рассматриваемой темы здесь явился вид распределения величины транспортных объемов, длины перемещений, интенсивности движения. Во всех этих распределениях обнаружился одинаковый вид функции, который в дальнейшем стал описываться двухпараметрическим логнормальным законом распределения вероятностей. Это нелинейная зависимость, по существу, демонстрировала необходимость отхода от простых линейных или близких к линейным зависимостям, которые в основном широко использовались до этого в транспортных исследованиях и расчетах. Отчетливо обнаружился сложный и слабо предсказуемый вид обратной связи. В этом смысле можно сказать, что транспорт, как и в случае с моделями линейного программирования в конце 30-х — начале 40-х годов XX века, явился опытной базой для возможного продвижения в создании сложных синергетических моделей современного типа.

Одновременно с чисто транспортными закономерностями обнаружилось, что в совершенно другой области — географии населения — аналогичный вид имеют зависимости распределения населенных пунктов по их людности. Это открытие слабо увязывается с бытующими до сих пор схемами шестиугольной сетки и практически не используется ни в научных, ни в практических работах. Одинаковый вид транспортных и расселенческих явлений однозначно говорит об одинаковой их природе. Наиболее просматриваемая версия состоит в том, что в замкнутых фигурах нарастание площади по расстоянию относительно ее центра происходит по нелинейному закону с модой и положительной асимметрией.

Еще одним направлением, которое уже вроде бы совершенно находится в стороне от транспорта, но также обнаружило тот же тип распределения, явилась дифференциация населения по денежному доходу. В 60-х годах исследователи аппроксимировали распределение по доходу логнормальным распределением вероятностей, сначала двухпараметрическим, затем уже в самое последнее время трехпараметрическим.

Таким образом, получается некоторый ансамбль явлений, описываемых одинаковым типом нелинейного распределения: транспорт — население — населенные пункты — материальный уровень населения. Не хватало некоторой существенной детали, чтобы проникнуть в объединительный механизм появления одинако-

вого типа этих распределительных закономерностей. Гипотетически это может быть закономерность пространственного распределения объектов и их связей более высокого уровня — типа изоморфизма территориальной организации. По пути поиска пространственного изоморфизма в развитии транспортных сетей на любом уровне иерархии (город, агломерация, региональная система, страна) и любых видов сухопутного транспорта пошел С. А. Тархов, который в цикле работ с конца 70-х годов обнаружил конфигурационную (топологическую) последовательность развития транспортных сетей.

Автор, в частности, рассматривал не геометрические формы транспортных сетей, а их пространственно-временные закономерности, считая, что основным назначением транспорта является, в конечном счете, достижение определенного уровня времени сообщения. Меняется в историческом плане размещение объектов, их величина и меняется скорость сообщения. Феномен, открытый на этом пути, заключался в том, что длина перемещения и скорость в усредненном измерении меняются синхронно, а время сообщения остается примерно постоянным. Явление это было названо пространственной самоорганизацией населения, а рассматриваемый феномен соответственно ее константой. Это явление было открыто сначала для городов и их пригородных зон, а в последующем подтверждено независимыми работами как отечественных, так и зарубежных исследователей и практиков. К тому же этот результат коррелировался с закономерностью устойчивости так называемой часовой подвижности населения в дальнем сообщении, выявленной Фридменом (1955) и подтверждений Л. И. Василевским (1962). Затем найденная константа была распространена на системы расселения и хозяйства более высокого уровня иерархии. Характерно, что тип распределения времени сообщения при любом уровне иерархии сохранялся неизменным, скачком менялся только масштаб, в итоге получился взаимосвязанный ряд таких констант. Отсюда вся территориальная картина общества просматривается в виде подобия пространственно-временных структур или их изоморфизма. Таким образом, были структурированы, с одной стороны, пространственно-временной изоморфизм, с другой стороны, конфигурационный изоморфизм, реализуемый в историческом плане.

Проектировщики транспортных систем находят оптимальные решения по критериям протяженности, стоимости, времени движения. Когда определяется принципиальный диапазон существования системы на основе закономерностей взаимодействия факторов развития, в его пределах можно выбирать рациональные, оптимальные и всякие другие решения. Они во всех случаях при полной гарантии не приведут к разрушению самоорганизующейся системы. Проектные решения, таким образом, будут вписаны в долговременные закономерности.

Для полной конкретизации описания транспортных связей и пассажирских потоков в городе при заданной системе расселения — размещения используется детальное описание транспортной сети города в виде графа с достаточно большим количеством вершин и дуг. Емкости источников и стоков транспортных корреспонденций «привязываются» к соответствующим вершинам графа. «Географические» расстояния r_{ij} заменяются кратчайшими по сети. Наложение разных корреспонденций на одну и ту же дугу графа определяют транспортный поток по этой дуге. Такого рода задачи выполняются проектными организациями, разрабатывающими технико-экономические обоснования развития крупных и крупнейших городов, а также их генеральные планы.

Пространственные модели, описывающие транспортные корреспонденции и потоки для заданного расселения, размещения мест приложения труда, социально-культурных поездок при заданной конфигурации транспортной сети, непосредственно носят статический характер. Однако, как и всякие статические модели, они используются для обоснования проектных решений развития городов. В этом случае рассматривается трансформированная система расселения и размещения на некоторый перспективный период. Трансформация сети является результатом предложений проектировщика города. Кроме того, необходимо предвидеть соответствующее такому моменту изменение самой конфигурации транспортной сети. В крупнейших городах, с населением свыше 1 млн человек, приоритетное направление — развитие метрополитена, затем — преобразование магистральной сети, наконец, транспортное освоение всей улично-дорожной сети, что непосредственно связано со все увеличивающимися темпами автомобилизации населения.

Оказалось, что целесообразную трансформацию транспортной сети можно увязать с ожидаемым развитием системы расселения — размещения с помощью:

- построения «избыточной» транспортной сети;
- расчета транспортных потоков по ней, соответствующей прогнозной картине расселения — размещения;
- удаления дуг графа, потоки в которых оказались незначительными.

После этого расчет потоков воспроизводится на откорректированной конфигурации транспортной сети. Рассмотренный подход к моделированию, примененный в Москве, позволил:

1. Теоретически объяснить формирование транспортных сетей, очень близких к реальным, что свидетельствовало об адекватности подхода.
2. Выявить «узкие места» в транспортной сети города, а также избыточность пропускной способности ряда магистралей.

Описанные модели городского развития позволяют увязать развитие транспорта как в его инвестиционном, так и в эксплуатационном аспекте с перспективами размещения — расселения в плане города. Но этому этапу предшествует решение проблем функционального зонирования города и оценка предлагаемых проектных решений с помощью моделей функционального городского развития и функционально-пространственных моделей городского развития, которые являются отдельной темой моделирования и здесь не рассматриваются, т. к. носят оптимизационный характер.

8.5. Модели размещения промышленности

Работа над общей теорией размещения промышленности и разработкой моделей, позволяющих учесть все эти факторы (или их большую часть), начались в конце XVIII века. Первые модели размещения были созданы экономистами рикардианской школы, которые считали размещение промышленности результатом пространственного распределения излишков сельскохозяйственной продукции, необходимых как продовольствие для рабочих и сырье

для производства. Экономист Лориа (1898) считал, что трудоемкие отрасли промышленности должны быть приближены к сельскохозяйственным районам с высокой плотностью населения, которое, в свою очередь, должно быть достаточно бедным и нуждаться в дополнительном доходе.

Наличие первоначального капитала является необходимым условием для создания промышленных предприятий строительства мануфактур, фабрик и заводов. В большинстве стран мира он формировался за счет изъятия ресурсов из аграрного сектора и (или) за счет торговли и неэквивалентного обмена с колониями. После того как капитал собран, решается вопрос о выборе стратегии индустриализации. В большинстве промышленно развитых стран мира сначала создавались отрасли легкой промышленности, которые дают большую прибыль и быстрее окупаются. Приоритетное строительство предприятий тяжелой промышленности требует длительного времени и значительных капиталовложений, но такой путь делает страну менее зависимой от импорта станков и оборудования.

В каждый исторический период размещение промышленности в мире отражало экономическую мощь стран и технологические возможности использования ресурсов. Всегда однозначными были лишь факторы размещения добывающей промышленности, локализованной в местах добычи сырья — руд металлов, каменного угля, нефти и др. Обрабатывающая промышленность при прочих равных условиях размещалась на территориях, которые имели источники пресной воды, свободные площадки и транспортную инфраструктуру, а также дешевую и квалифицированную рабочую силу. Важнейшей предпосылкой для развития промышленности является инвестиционный климат — особенности социально-экономической и политической обстановки в стране (практика налогообложения, опасность национализации, сила профсоюзов), который может повлиять на судьбу капиталов, надежность и размеры прибылей. В ряде случаев решающим фактором оказывается отношение местных властей и населения к размещению индустриальных объектов. Например, строительство аэропортов, атомных электростанций почти всегда вызывает протесты, поскольку такое соседство резко ухудшает экологическую ситуацию и снижает качество жизни.

До середины XIX века решения о размещении промышленности принимали отдельные предприниматели. С начала XX века главную роль в принятии подобных решений играли корпорации. Решения о размещении предприятий могут приниматься также и государственными организациями. Их эффективность, кроме чисто экономических показателей, определяется такими понятиями как национальные интересы, социальные издержки и социальные выгоды. Ставя во главу угла социальные аспекты, государство:

- почти всегда стремится развивать отрасли, ориентированные на переработку собственного сырья, чтобы уменьшить экспорт полезных ископаемых;
- расширяет производство средств производства, чтобы сократить зависимость от импорта;
- строит новые предприятия для «оживления» экономики отсталых районов в рамках региональной политики.

Как правило, всегда изучается несколько вариантов размещения: сопоставляются суммарные производственные и транспортные издержки на исходное сырье, топливо, энергию, рабочую силу и вывоз готовой продукции на рынок. Затем определяются масштабы производства и изучается потенциальный спрос на продукцию. Необходимо при этом оценить вероятный круг потребителей и выяснить, сколько предприятий оптимальных размеров потребуется для того, чтобы полностью удовлетворить спрос. Предполагаемые масштабы производства надо сопоставить с доступностью местоположения с учетом транспортировки сырья, обеспечения рабочей силой, а также вывоза продукции в другие регионы. Выбор конкретного местоположения требует, чтобы были обеспечены земельные участки под цеха, подъездные пути, водоснабжение, рабочая сила требуемой квалификации, соблюдение законодательства об охране окружающей среды. Итак, конкретное размещение предприятия зависит от множества факторов: природных, производственных и социальных; к последним относятся трудовые навыки, культурные и хозяйственные обычаи населения.

Рассмотрим основные модели размещения.

Гравитационная модель Шеффле. Шеффле утверждал, что промышленность развивается преимущественно в больших городах или поблизости от них. Большие города притягивают к себе

промышленные предприятия, причем сила их притяжения обратно пропорциональна квадрату расстояния между ними:

$$M_{i,j} = \frac{P_i \cdot P_j}{D_{i,j}^2},$$

где $M_{i,j}$ — притяжение двух городских центров i, j ; P_i, P_j — население городов i, j ; $D_{i,j}$ — расстояние между городами i, j .

Концентрация промышленности тем сильнее, чем больше городское население, чем меньше расстояние до рынков сбыта и чем теснее расположены крупные города. Существующие отклонения от модельного размещения приписывались сосредоточению промышленных предприятий около источников сырья и топлива.

Модель Вебера. Как и во всех идеальных географических моделях, Вебер предположил, что отрасли промышленности располагаются по концентрическим зонам вокруг известных рыночных центров. Отрасли промышленности в модели Вебера различаются в зависимости от используемых природных ресурсов; которые подразделяются на локализованные (ископаемые руды, топливо) и повсеместно распространенные (вода, песок). Очевидно, что при выборе местоположения наибольшее значение (а для добывающих отраслей — решающее) имеют локализованные ресурсы. Экономическая выгода расположения отдельных предприятий зависит от соотношения спроса и предложения на производимую продукцию.

Где же целесообразно располагать предприятие — ближе к источникам сырья или к рынку сбыта? Конкретный пункт его размещения рассчитывается при помощи нахождения точки минимальных перемещений (иначе — минимальных транспортных издержек), которая обеспечивает оптимальное перемещение сырья на предприятие и готовой продукции на рынок. Расположение относительно источника сырья и рынка сбыта Вебер предложил определять при помощи материального индекса (K):

$$K = \frac{\text{вес локализованных материалов}}{\text{вес готовой продукции}}.$$

Если $K > 1$, то точка минимальных перемещений находится ближе к источнику материалов, если $K < 1$, то — ближе к рынку сбыта.

По предположению Вебера, предприниматель будет строить предприятия в местах с минимальным уровнем транспортных издержек и стоимости рабочей силы. Для некоторых отраслей важное значение приобретает агломерация объектов или их рассредоточение. Рассмотрим подробнее функциональные зависимости каждого из факторов производства.

Транспортные издержки зависят от веса перевозимых материалов и дальности перевозок. Этот показатель, измеряемый тонно-километрами, является одним из важнейших для оценки эффективности работы транспорта.

Влияние стоимости рабочей силы выявляется через рабочий коэффициент, рассчитываемый как отношение издержек на рабочую силу к суммарному весу расходных материалов и готовой продукции. В тех случаях, где коэффициент высок, промышленные предприятия мигрируют от точки минимальных перемещений, поскольку экономия издержек на рабочую силу компенсирует более высокие транспортные издержки. Агломерационная экономия, т. е. экономия от укрупнения, позволяет добиться значительного роста прибылей.

Сосредоточение индустриальных объектов может быть обусловлено комплексной разработкой локализованных природных ресурсов или размещением предприятий в крупных транспортных узлах. Этот фактор может побудить предпринимателей отказаться от мест, где транспортные издержки и стоимость рабочей силы минимальны. Пределом безграничного увеличения прибылей от агломерации служит рост цен на земельные участки, который, наоборот, стимулирует рассредоточение промышленных предприятий.

В зависимости от взаимного сочетания главных показателей (объема и стоимости перевозок, значения рабочего коэффициента и экономии от агломерации) Вебер выделил группы отраслей промышленности, каждая из которых имеет свои принципы размещения:

1. Отрасли, ориентированные на переработку повсеместных материалов, располагаются, как правило, около рынков сбыта. Если разместить эти предприятия около источников сырья, возникнут непроизводительные затраты на перевозку громоздкой продукции.
2. Отрасли, ориентированные на источники сырья, т. к. в их производстве используются материалы, потеря веса которых при переработке максимальна.

3. Отрасли, предприятия которых размещены в промежуточных пунктах, если используются материалы с одинаковой потерей веса при переработке.

Модель Тинбергена пытается ответить на вопрос: каково будет оптимальное (т. е. с минимальными производственными и транспортными издержками) размещение промышленных центров в стране с замкнутой экономикой, где сельскохозяйственное производство и население распределены равномерно?

Сравнение транспортных издержек показало, что снабжение продовольствием одного центра, где сосредоточены все промышленные предприятия, обходится намного дороже, чем нескольких разбросанных центров с тем же объемом спроса. Таким образом, при высоких издержках на транспортировку наиболее оптимальным будет децентрализация промышленного производства по многим мелким центрам. Сосредоточение промышленности в небольшом числе крупных центров будет оптимальным вариантом размещения лишь при высоких транспортных издержках на перевозку продукции специализированных отраслей.

На основании анализа рассмотренных моделей можно сделать следующие выводы.

Размещение локализованных и повсеместно распространенных отраслей промышленности (строительство, издательская деятельность, пищевая промышленность) «привязано» к городам разного уровня иерархии. Таким образом, существует определенная зависимость между людностью городов, структурой и масштабами производств. Локализованные отрасли имеют большие масштабы, сложное и специализированное производство. Они развиваются преимущественно в регионах с большим количеством городов, что обеспечивает минимизацию объемов перевозок, поскольку основным рынком сбыта промышленной продукции являются промышленные предприятия. Предприятия расположены в городах таких размеров, людность и емкость рынка сбыта которых достаточно велики для развития этих отраслей.

Повсеместно распространенные отрасли с небольшими масштабами производства более тесно связаны с потребительским рынком, чем с другими отраслями промышленности. Исключением является, пожалуй, только пищевая промышленность, связанная

с поставщиками сельскохозяйственной продукции и с заводами, выпускающими тару. Концентрация предприятий повсеместных производств в отдельных, но близко расположенных населенных пунктах обеспечивает экономию только при наличии тесных производственных связей.

Небольшие по численности жителей населенные пункты имеют, как правило, ограниченный набор повсеместных отраслей: в их окрестностях размещаются рудники, шахты, карьеры; а в самих городах — ремонтные мастерские, пищевая промышленность, производство стройматериалов.

По мере увеличения размеров населенных пунктов значение добывающей промышленности в них падает, а обрабатывающей промышленности — растет. Доля населения, занятого в обрабатывающей промышленности, значительно выше в городах средних размеров, чем в крупных, где важнейшее значение приобретает сфера услуг — образование, банковская деятельность, управление, связь.

Предприятия обрабатывающей промышленности концентрируются в столицах, имеющих выгодное географическое положение и относительно развитую инфраструктуру; добыча сырья — основной статьи экспорта — ведется в анклавах, мало связанных с местной экономикой.

Новыми тенденциями в развитии и размещении промышленности является концентрация предприятий в свободных экономических зонах и в приграничных районах, где создаются льготные налоговые условия, а также формирование международных экономических районов с диверсифицированной промышленностью.

8.6. Внешнеторговые гравитационные модели

В основу внешнеторговых связей может быть положена гравитационная модель, основанная на предположении, что объем двусторонних торговых потоков прямо пропорционален размеру экономик и обратно пропорционален расстоянию между ними и иным торговым барьерам. Первые эконометрические результаты, выявившие эту закономерность, были получены в конце 1950-х — начале

1960-х годов. Благодаря высокой точности, она стала широко применяться для оценки торговых потоков и одновременно заставила экономистов искать теоретическое обоснование данной модели. К более ранним теоретическим выводам гравитационной модели можно отнести работы Тинбергена (1962) и Андерсона (1979). Данные теоретические модели давали лишь частичное объяснение гравитационной модели. Например, Андерсон выводит гравитационную модель, используя производственную функцию Коба-Дугласа, и пытается вывести гравитационную модель с единичной эластичностью для коэффициентов валового внутреннего продукта (ВВП). Впоследствии Хелпман и Кругман (1985) предложили версию гравитационной модели, работающую в рамках монополистической конкуренции, подчеркивая взаимосвязь между структурой рынка и объемом торговли. Данную работу можно классифицировать как макроэкономическое обоснование гравитационной модели. Наиболее же полный микроэкономический вывод модели дает Бергшtrand (1985, 1989). Его теоретическое обоснование гравитационной модели опирается на теорему Хекшера-Олина.

Несмотря на разнообразие теоретических обоснований гравитационной модели, большинство из них выводит ее лишь приближенно. Наиболее же полным и аргументированным выводом гравитационной модели, на наш взгляд, является модель Андерсона и ван Винкупа (2003). В своих последних исследованиях Джейм Е. Андерсон и Эрик ван Винкуп предложили версию, наиболее близкую к традиционной гравитационной модели, в которую была добавлена переменная многостороннего сопротивления. Преимуществом данной модели является ее строгое теоретическое обоснование.

Для пары торгующих между собой регионов многосторонним сопротивлением Андерсон и ван Винкуп называют средний для двух регионов барьер в торговле с остальным миром. Чем больше этот барьер, тем сильнее регионы будут стремиться торговать друг с другом. Применение переменной многостороннего сопротивления позволяет не только просто и элегантно вывести гравитационную модель теоретически, но и получить адекватные оценки входящих в нее переменных.

О важности переменной многостороннего сопротивления свидетельствует также работа Сабраманиана и Вея (2003). Авторы по-

казывают эконометрически, что невключение многостороннего сопротивления в модель Роуза (2002) дает неправильные оценки влияния ВТО на торговлю. Согласно Роузу ВТО не оказывает значимого влияния на двустороннюю торговлю стран. В то же время добавление в спецификацию Роуза многостороннего сопротивления меняет результат на прямо противоположный: переменная ВТО становится положительной и статистически значимой.

Модель Андерсона и ван Винкупа основана на стандартной гравитационной зависимости, согласно которой размер экономик определяет размер смещения торговли. На основании полученной теоретической зависимости Андерсон и ван Винкуп делают три вывода:

1. Торговые барьеры снижают в относительном выражении торговлю между большими странами больше, чем торговлю между маленькими странами.
2. Торговые барьеры увеличивают в относительном выражении торговлю между регионами внутри маленькой страны больше, чем межрегиональную торговлю внутри большой страны.
3. Маленькие страны торгуют больше в относительном выражении внутри своих границ, по сравнению с объемом общей торговли.

Данный вывод легко проиллюстрировать на простом примере. Допустим, имеется две страны А и Б. А — большая страна, состоящая из 100 регионов (a_1, \dots, a_{100}), а Б — маленькая, в которой только 2 региона (b_1, b_2). Обе страны торгуют между собой. Допустим, что все регионы имеют одинаковый ВВП и продают по одной единице товара в каждый регион, включая себя. Для простоты допустим, что транспортные издержки равны нулю.

В ситуации свободной торговли регионы двух стран продают 102 единицы товара во все регионы, тогда как страна А экспортирует 100 товаров, а страна Б — 2. Теперь, допустим, между А и Б существует граница, снижающая торговлю между странами на 20%, при этом производство товара регионами не снижается, а товар, который ранее продавался за рубеж, теперь продается внутри своей страны из-за торговых ограничений. В этих условиях каждый регион страны Б будет экспортировать на 20 товаров меньше, а страна А — на 0,4. Соответственно, каждый регион страны Б будет

продавать внутри своей страны по 11 единиц товара, а каждый регион страны А по $1,04 \left(1 + \frac{0,4}{100}\right)$ в другие регионы своей страны.

В результате снижения двусторонней торговли на 20% торговля внутри маленькой страны возрастет в 11 раз, а торговля внутри большой только в 1,04 раза.

Таким образом, увеличение торговых барьеров может привести к значительному увеличению межрегиональной торговли в малых экономиках и лишь незначительно увеличить торговлю внутри регионов большой экономики. Приведенный выше пример позволяет понять действие эффекта границ.

9.1. Производственные функции. Определение и назначение

Производственная функция (функция производства) представляет уравнение, связывающее переменные величины затрат (ресурсов, факторов производства) с величиной выпуска продукции (в дальнейшем просто «выпуска»). Понятия выпуска и факторов производства конкретизируются в зависимости от характера и масштаба рассматриваемой производственной единицы, цели исследования, доступной информации. Например, выпуск может измеряться в натуральных или стоимостных показателях, в реальных или потенциальных величинах. А ресурсы могут рассматриваться либо фактически затраченные, либо имеющиеся в распоряжении на начало периода производства. Число факторов в производственной функции не обязательно ограничивается заранее, однако требуется их сопоставимость по характеру воздействия на выпуск и уровню агрегирования.

В экономическом моделировании наиболее широко представлены макроэкономические производственные функции. Эти функции являются агрегатными производственными функциями, характеризующими зависимость показателя совокупного общественного продукта или иного обобщающего показателя от основных факторов производства. В качестве основных факторов производства обычно рассматриваются объем капитала, рабочей силы, а также земли. В ряде макроэкономических производственных функций в качестве отдельного фактора учитывается также воздействие научно-технического прогресса. Макроэкономические производственные функции исследуются самостоятельно или включаются в сложные эконометрические модели.

Производственные функции применяются для анализа влияния различных сочетаний факторов на объем выпуска и решения прогнозных и плановых задач в следующих случаях:

- для анализа влияния различных сочетаний факторов на объем выпуска в определенный момент времени (статический вариант, который отражает текущие связи между экономическими показателями);
- для анализа и прогнозирования соотношения объемов факторов и объемов выпуска в разные моменты времени (динамический вариант, т. е. выявление тенденций экономического развития).

Для отдельного предприятия (фирмы) или отрасли, выпускающей однородный продукт, часто рассматриваются многофакторные производственные функции, связывающие объем валового выпуска (измеренного в натуральных единицах) с затратами:

- рабочего времени по различным видам трудовой деятельности;
- различных видов сырья, энергии, полуфабрикатов, комплектующих изделий (измеренных, как и выпуск, в натуральных единицах).

Такие функции характеризуют действующую технологию или спектр возможных технологий. В отдельной фирме производственная функция описывает максимальный объем выпуска продукции, которую эта фирма в состоянии произвести при каждом сочетании используемых факторов производства.

При построении производственных функций крупных отраслей, регионов или народного хозяйства обычно пользуются стоимостными измерителями (как правило, в постоянных ценах), а выпуск измеряют конечным (а не валовым) продуктом. Кроме того, в этих функциях исключают или сводят к минимуму учет текущих затрат, а также включают небольшое количество переменных (по сравнению с микроэкономическим уровнем). Макроэкономические производственные функции, как правило, содержат 2–4 фактора производства, например, живой труд, основные средства, научно-технический прогресс, обобщающий показатель вовлекаемых природных ресурсов.

Многофакторные микроэкономические производственные функции применяются в технико-экономических расчетах и отражают реально действующие или потенциально допустимые производственные технологии, например, для определения возможных вариантов развития предприятий.

В прикладных исследованиях основное направление использования производственных функций — прогнозирование (особенно средне- и долгосрочное) и перспективное планирование.

Для агрегатных экономических единиц производственная функция строится в предположении, что соответствующий объект моделируется как единое предприятие, функционирующее по принципу «затраты ресурсов — выпуск продукции» или «имеющиеся ресурсы — результаты деятельности». В первом случае рассматриваются потоки ресурсов, а во втором — их общие объемы, запасы. Тем самым принимается гипотеза о целостности объекта, моделируемого с помощью производственной функции, о его неделимости. Для большинства производственных функций эта гипотеза существенна и с формальной точки зрения, ибо не удастся воспользоваться одной и той же производственной функцией для представления объекта в целом и в виде совокупности образующих его производственных единиц. Другими словами, непосредственное агрегирование для производственной функции, как правило, неосуществимо. Исключение составляют производственные функции, в которые факторы входят в виде линейной комбинации. Поэтому анализ экономической деятельности как агрегата и как совокупности предприятий ведется изолированно, а совмещение полученных результатов и их интерпретация представляют самостоятельные и, главным образом, содержательные задачи. Отраслевые производственные функции могут отображать функционирование отрасли как целого, либо отображают деятельность ее среднего предприятия. В первом случае производственная функция связывает временные ряды отраслевых агрегатов выпуска и ресурсов, а внутренняя структура отрасли обычно не учитывается. Во втором случае производственная функция «пространственно» измеряет показатели для образующих отрасль предприятий. Объединение этих подходов в рамках одного эконометрического исследования технически сложно и требует более жестких предположений о характере эмпирических данных.

Производственная функция является обобщением таких традиционных экономических показателей как производительность труда, фондоотдача, материалоемкость и т. п. Иногда, вместо производственных функций используются соотношения, связывающие между собой

не объемы, а темпы прироста ресурсов и выпуска или темпы и объемы одновременно. Такие соотношения обычно называются темповыми производственными функционалами. Широкого распространения в экономико-математических исследованиях они не получили.

9.2. Основные требования, предъявляемые к производственным функциям

Производственная функция, устанавливающая зависимость объема производства от наличия или потребления ресурсов, называется *функцией выпуска*. Частными случаями производственной функции являются:

- функция издержек, описывающая связь между объемом выпуска и издержками производства;
- инвестиционная функция, описывающая зависимость необходимых инвестиций от производственной мощности будущего предприятия.

Формально производственная функция может быть записана следующим образом:

$$Y = f(x_1, x_2, \dots, x_n),$$

где Y — объем выпуска; x_j — объем ресурса j .

Предполагается, что функция $f(x)$ удовлетворяет некоторым условиям, вытекающим из общеэкономических соображений. Вид функции и некоторые ограничения на значения параметров вытекают, как правило, из теоретических представлений о структуре и функционировании моделируемого объекта, а конкретные численные значения параметров находятся в результате обработки, имеющейся в распоряжении исследователя информации. Это могут быть:

- результаты пространственных выборок, данные о технико-экономических характеристиках используемых, потенциально доступных или проектируемых технологий, агрегатов, производственных комплексов (в этом случае рассматриваются статические модели);
- временные ряды (ряды динамики) или результаты пространственно-временных выборок показателей ресурсов и выпуска (тогда речь идет о динамических моделях).

Параметры функции оцениваются, в основном, методами корреляционно-регрессионного анализа. Полученные таким образом производственные функции представляют статистические зависимости между ресурсами и выпуском. Причем, часто оценка погрешности такова, что пользоваться полученными зависимостями на практике не представляется возможным, особенно в случае множественной регрессии. Поэтому полученные зависимости отражают только предполагаемые тенденции развития и обладают низкой достоверностью. В работах западных экономистов неоклассического направления значения параметров производственной функции часто определяют исходя из гипотезы:

- о равенстве отношения предельных производительностей ресурсов, отношению цен на них. Например, в качестве «цены труда» рассматривают среднюю ставку заработной платы, а «цены капитала» — норму процента;
- о равенстве эластичностей выпуска по ресурсам и долей их владельцев в доходе.

Иногда производственную функцию записывают в более общем виде:

$$G(Y, x_1, x_2, \dots, x_n) = 0.$$

Тогда последнее выражение называют уравнением производственной поверхности. Его можно обобщить на случай совместного производства нескольких видов продукции:

$$G(Y_1, Y_2, \dots, Y_m, x_1, x_2, \dots, x_n) = 0.$$

Но такие многопродуктовые производственные поверхности встречаются лишь в сугубо теоретических работах.

Производственная поверхность — это геометрическое представление производственной функции. В простейшем двумерном случае (один ресурс — один продукт) применяется термин «производственная кривая». Эта кривая позволяет оценить объем производства продукта при наличии определенного количества ресурсов. Если факторов и товаров более одного, например n, m , то можно говорить уже не кривой, а о некоторой гиперповерхности, описывающей все возможные комбинации рассматриваемых товаров, которые можно произвести при полном использовании имеющихся фак-

торов производства. Эта гиперповерхность соединяет точки, показывающие, что дальнейшее наращивание выпуска одного товара возможно только за счет сокращения выпуска других. Примером может служить граница области допустимых значений в задаче линейного программирования. Другой термин для обозначения этого понятия: кривая (поверхность) производственных возможностей.

Производственная функция может быть также представлена множеством изоквант, связанных с различными уровнями объема производства.

Общепринятого мнения, каким именно набором свойств, вытекающих из общеэкономических соображений, должна обладать производственная функция, не существует. Однако обычно требуется, чтобы она обладала всеми или хотя бы некоторыми из следующих свойств:

1. $Y = f(0, 0, \dots, 0) = 0$, т. е. выпуск невозможен при отсутствии ресурсов;

2. Если $x'_j > x_j$, для $\forall j \in 1:n$, то $f(x'_1, x'_2, \dots, x'_n) > f(x_1, x_2, \dots, x_n)$, т. е. при увеличении затрат всех ресурсов выпуск также растет;

3. $\frac{\partial f(x)}{\partial x_j} \geq 0$, $j \in 1:n$, т. е. при увеличении затрат любого из ре-

сурсов, при неизменном количестве остальных, выпуск не сокращается;

4. $\frac{\partial^2 f(x)}{\partial^2 x_j} \leq 0$, $j \in 1:n$, т. е. с увеличением затрат любого из ре-

сурсов, при неизменном количестве остальных, эффективность вовлечения в производство дополнительной его единицы не возрастает (принцип убывающей отдачи последовательных вложений);

5. $\frac{\partial^2 f(x)}{\partial x_j \partial x_i} \geq 0$, $j, i \in 1:n$, т. е. эффективность затрат любого из ре-

сурсов при увеличении затрат какого-либо другого ресурса и неизменном количестве остальных, не снижается;

6. $Y = f(x_1, x_2, \dots, x_n)$ — строго квазивогнута;
7. $Y = f(x_1, x_2, \dots, x_n)$ — вогнута (выпукла вверх).
 Это более жесткая формулировка принципа убывающей отдачи последовательных вложений, из которой, в частности, следует свойство 4;
8. $Y = f(x_1, x_2, \dots, x_n)$ — однородна степени λ , т. е.

$$f(ax_1, ax_2, \dots, ax_n) = a^\lambda f(x_1, x_2, \dots, x_n).$$

При $\lambda > 1$ с увеличением масштабов производства его эффективность растет (растущая отдача или экономия от масштаба), при $\lambda < 1$ — падает (падающая отдача или потери от масштаба), при $\lambda = 1$ — не меняется. В одних случаях значение λ оценивается статистически, в других на него накладываются априорные ограничения. В подавляющем большинстве малоразмерных моделей экономического роста предполагается, что $\lambda = 1$.

Однако не все производственные функции и не при всех значениях входящих в них переменных обладают перечисленными свойствами. Иногда, хотя и редко, применяют производственные функции, для которых не выполняются первые три свойства, хотя они наиболее «естественны». Часто требуется, чтобы производственная функция обладала указанными свойствами не при всех, а лишь при «экономически осмысленных» или реально достижимых значениях переменных. Множество таких значений называют экономической областью.

Иногда требуется, чтобы производственная функция, помимо указанных выше свойств, обладала и некоторыми другими. Так, довольно часто налагаются ограничения на значения производственной функции или ее первых производных при стремлении одного из аргументов к нулю или бесконечности (так называемые асимптотические условия). Наиболее простое и естественное условие состоит в том, что значение функции равно нулю при нулевом значении любого из аргументов, например, для случая двухфакторной макроэкономической производственной функции.

Однородную производственную функцию произвольной степени часто называют неоклассической, если она имеет:

- положительные первые частные производные;
- отрицательные вторые частные производные;
- положительные вторые смешанные производные по всем факторам производства.

Производственная функция позволяет рассчитать ряд важных характеристик, описывающих различные стороны исследуемой производственной единицы. Наиболее часто рассчитывают следующие характеристики:

1) предельная производительность (предельный продукт) фактора j , $\frac{\partial f(x)}{\partial x_j}$, $j \in 1:n$. Данный показатель показывает, насколько

увеличивается выпуск при увеличении затрат фактора j на одну единицу, при неизменном количестве остальных факторов;

2) частная эластичность выпуска по фактору j (частная факторная эластичность), $\frac{\partial f(x)}{\partial x_j} \cdot \frac{x_j}{f(x)}$, $j \in 1:n$. Показывает, на сколько

процентов увеличится выпуск при увеличении затрат фактора j на 1% и при неизменном количестве остальных факторов. Частная эластичность представляет отношение предельной производительности к средней;

3) эластичность производства

$$\pi(x_1, x_2, \dots, x_n) = \lim_{\lambda \rightarrow 1} \frac{\lambda}{f(\lambda x_1, \dots, \lambda x_n)} \cdot \frac{\partial f(\lambda x_1, \dots, \lambda x_n)}{\partial \lambda}.$$

Эластичность производства показывает, на сколько процентов увеличится выпуск при увеличении на 1% затрат каждого фактора. Этот показатель является локальной характеристикой эффекта масштаба производства. Очевидно, что

$$\pi(x_1, x_2, \dots, x_n) = \sum_{j=1}^n \frac{\partial Y}{\partial x_j} \cdot \frac{x_j}{Y}.$$

4) предельная норма замены (замещения) фактора j фактором i . Этот показатель определяет количество фактора j , которое требуется для замены одной единицы фактора j при сохранении на неиз-

менном уровне объема выпуска и количества остальных факторов. Обычно обозначается R_{ij} и, по определению, равна:

$$R_{ij} = -\frac{\partial x_i}{\partial x_j}, \text{ при } Y = \text{const}, x_k = \text{const}, k \neq i, j.$$

Очевидно, что $R_{ij} = \frac{\partial Y}{\partial x_j} : \frac{\partial Y}{\partial x_i}$.

5) эластичность замены (замещения) фактора j фактором i . Наряду с предельной нормой замещения этот показатель характеризует возможность замены одного фактора другим. В простейшем случае определяется как

$$\sigma_{ij} = \left(\frac{\partial R_{ij}}{\partial \left(\frac{x_i}{x_j} \right)} \cdot \frac{x_i / x_j}{R_{ij}} \right)^{-1}, \text{ при } Y = \text{const}, x_k = \text{const}, k \neq i, j.$$

Существует и ряд других определений эластичности замещения для многофакторных производственных функций. Все существующие определения эквивалентны только для двухфакторных линейно-однородных производственных функций. В этом случае все они приводят к формуле:

$$\sigma_{12} = \sigma_{21} = \sigma = \frac{\frac{\partial Y}{\partial x_1} \cdot \frac{\partial Y}{\partial x_2}}{Y \cdot \frac{\partial^2 Y}{\partial x_1 \partial x_2}}.$$

Часто конкретный вид производственной функции выводят, исходя из гипотез о значениях и характере изменения каких-либо из указанных пяти характеристик.

Таким образом, с помощью производственных функций изучается взаимозаменяемость факторов производства, которая может быть неизменной либо переменной (т. е. зависимой от объемов ресурсов). Соответственно, функции делят на два вида:

- с постоянной эластичностью замены (CES — Constant Elasticity of Substitution);
- с переменной эластичностью замены (VES — Variable Elasticity of Substitution).

9.3. Основные формы представления производственных функций

В настоящее время математиками-аналитиками предложено множество конкретных производственных функций. Чаще всего используются следующие:

- 1) линейная $Y = a_1x_1 + \dots + a_nx_n$;
- 2) леонтьевская $Y = \min\left(\frac{x_1}{a_1}, \dots, \frac{x_n}{a_n}\right)$;
- 3) Кобба-Дугласа $Y = A \cdot x_1^{\alpha_1} \cdot x_2^{\alpha_2} \cdot \dots \cdot x_n^{\alpha_n}$;
- 4) с постоянной эластичностью замещения. В простейшем варианте эта функция имеет вид:

$$Y = A \left[a_1 x_1^{-\rho} + \dots + a_n x_n^{-\rho} \right]^{-\frac{\lambda}{\rho}}.$$

Наиболее популярной и в теоретических, и в прикладных исследованиях является функция Кобба-Дугласа: она сочетает простоту математической записи, очевидную экономическую интерпретацию и относительную легкость определения численных значений ее параметров. Особенность этой мультипликативно-степенной формы производственной функции состоит в том, что если один из сомножителей равен нулю, то результат обращается также в нуль. Это свойство соответствует тому факту, что в большинстве случаев для производства необходимы все факторы и при отсутствии одного из них выпуск продукции невозможен. Например, даже в самом автоматизированном производстве нельзя обойтись без соответствующего персонала. В самой общей форме (форма называется канонической) мультипликативно-степенная функция записывается в следующем виде:

$$Y = A \cdot x_1^{\alpha_1} \cdot x_2^{\alpha_2} \cdot \dots \cdot x_n^{\alpha_n} \quad \text{или} \quad Y = A \cdot \prod_i x_i^{\alpha_i}$$

Коэффициент A учитывает размерность, которая, в свою очередь, зависит от выбранной единицы измерений затрат и выпуска. Сомножители от первого до n -го могут иметь различное содержание в зависимости от того, какие факторы оказывают влияние на общий результат (т. е. выпуск продукции). Например, в производственной функции, которая применяется для изучения экономики в целом, в качестве результативного показателя можно принять объем конечного продукта, а в качестве сомножителей — основные факторы производства:

- численность занятого населения x_1 ;
- величину основного и оборотного капитала x_2 ;
- площадь используемой земли x_3 .

С помощью функции Кобба-Дугласа была сделана попытка оценить связь таких факторов, как труд и капитал, с ростом национального дохода США в 20–30 годов XX века:

$$N = A \cdot L^\alpha \cdot K^\beta,$$

где N — национальный доход; A — коэффициент размерности; L и K — соответственно объемы приложенного труда и капитала; α , β — коэффициенты эластичности производства по труду L и капиталу K .

Функция Кобба-Дугласа используется для описания объема производства в зависимости от числа занятых (наряду с капиталом):

$$Y = c \cdot K^a \cdot L^b,$$

где Y — объем производства; K — величина капитала; L — численность занятых; c — постоянный параметр производительности; a — коэффициент эластичности производства по отношению к величине капитала; b — коэффициент эластичности производства по отношению к численности занятых. Сумма коэффициентов эластичности $a + b$ характеризует эффект масштаба производства:

- возрастающий, если $a + b > 1$;
- постоянный, если $a + b = 1$;
- убывающий, если $a + b < 1$.

Хотя сумма $a + b$ может принимать любые значения, чаще всего предполагается неизменный масштаб производства. В связи

с этим предположением, один параметр определяется через другой: $b = 1 - a$. В «классической» производственной функции Кобба-Дугласа $\alpha = 0,33, \beta = 0,67$.

Среди моделей, характеризующих влияние демографического фактора на экономическое развитие, выделяются динамические модели, основанные на предположении, что технологические изменения влияют на объем производства непосредственно (модель Р. Солоу):

$$Y_t = c \cdot e^{r \cdot t} \cdot (K_t)^a (L_t)^b,$$

где t — календарный год; r — постоянный темп технического развития.

Второй метод учета технического развития предполагает изменение влияния отдельных факторов производства, которое моделируется с помощью динамического изменения коэффициентов эластичности (модель М. Брауна):

$$Y_t = c \cdot (K_t)^{a(t)} (L_t)^{b(t)}.$$

Третий метод основан на том, что техническое развитие приводит к качественному изменению внутри факторов производства (модель В. Солоу):

$$Y_t = c \cdot (K_t^*)^a (L_t^*)^b,$$

где индекс * отражает качественные изменения в физическом или человеческом капитале.

Степенные коэффициенты (параметры) мультипликативно-степенной производственной функции показывают ту долю в процентном приросте конечного продукта, которую вносит каждый из сомножителей (или на сколько процентов возрастет продукт, если затраты соответствующего ресурса увеличить на один процент). Эти параметры являются коэффициентами эластичности производства относительно затрат соответствующего ресурса. Если сумма коэффициентов составляет 1, то это означает однородность функции: она возрастает пропорционально росту количества ресурсов. Но возможны и такие случаи, когда сумма параметров больше (или меньше) единицы. Это показывает, что увеличение затрат приводит

к непропорционально большему (или непропорционально меньшему) росту выпуска (эффект от масштаба производства).

В динамическом варианте применяются разные формы производственной функции. Например, в двухфакторном случае:

$$Y(t) = A(t) \cdot L^\alpha(t) \cdot K^\beta(t),$$

где множитель $A(t)$ — обычно возрастает во времени, отражая общий рост эффективности факторов производства в динамике.

Логарифмируя, а затем дифференцируя по t указанную функцию, можно получить соотношения между темпами прироста конечного продукта (или, например, национального дохода) и прироста факторов производства (темпы прироста переменных принято описывать в относительных величинах, в процентах). Дальнейшая адаптация производственной функции может заключаться в использовании переменных коэффициентов эластичности.

Наиболее гибкой и содержательной считается CES-функция, частным случаем которой являются функции Кобба-Дугласа, однако в общем случае оценка ее параметров затруднена.

Примеры других производственных функций приводятся для случая двух факторов $Y = f(K, L)$, где K — капитал, а L — объемы приложенного труда (затраты живого труда). Значительное число производственных функций получены в результате комбинации различных вариантов приведенных выше четырех функций. Среди них:

- 1) функция с линейной эластичностью замещения

$$Y = AK^\alpha(\beta K + L^{1-\alpha}).$$

Эта функция выводится из предположения, что эластичность замещения линейно зависит от фондовооруженности. Для этой производственной функции эластичность замены (за-

мещения) фактора K фактором L равна $\sigma = 1 + \frac{\beta}{\alpha} \cdot \frac{K}{L}$;

- 2) многорежимная функция

$$Y = A \prod_j \left[\alpha_j K^{-\rho} + (1 - \alpha_j) L^{-\rho} \right]^{-\frac{Y_j}{\rho}}.$$

Эта функция выводится из предположения, что эластичности выпуска по ресурсам представляют n -уровневые ступенчатые функции фондовооруженности (для эластичности по капиталу — убывающую, для эластичности по труду — возрастающую).

Среди неоднородных производственных функций наиболее часто используется квадратичная функция

$$Y = aK + bL + cK \cdot L - dK^2 - eL^2,$$

а также функция

$$Y = A \cdot \left[\alpha K^{-\beta_1} + (1 - \alpha) L^{-\beta_2} \right]^{-\frac{1}{\beta_3}}$$

называемая функцией Солоу, или функцией Хилхорста. Достоинства этой производственной функции заключаются в том, что ее верификация позволяет проверить гипотезу об однородности. Если β_1 и β_2 оказываются близкими, эта гипотеза принимается, в противном случае — отвергается.

Описываемые производственной функцией соотношения носят статистический характер, т. е. проявляются только в среднем, в большой массе наблюдений, поскольку реально на результат производства воздействуют не только анализируемые факторы, но и множество неучтенных в этом виде модели. Кроме того, применяемые показатели как затрат, так и результатов неизбежно являются продуктами сложного агрегирования. Например, обобщенный показатель затрат труда в макроэкономической функции вбирает затраты труда разной производительности, интенсивности, квалификации и т. д.

9.4. Моделирование научно-технического прогресса

Важнейшей проблемой использования производственных функций является учет в них фактора технического прогресса.

Моделирование научно-технического прогресса развивается в двух направлениях:

- 1) анализ динамики сквозных агрегатных показателей, измеряющих экономический рост;

- 2) изучение процессов появления и распространения нововведений.

Анализ динамики сквозных агрегатных показателей тесно связан с политэкономическими теориями и, в частности, с таким понятием, как производственная функция. В первой трети XX века экономистами было отмечено, что темп прироста производительности труда превышает темп роста фондовооруженности в среднем за период, близкий к продолжительности экономического цикла. С позиций теории факторов производства, когда рассматриваются два основных фактора — труд и капитал (иногда к ним добавляют третий — природный), объяснить такой рост экономики не удастся. Поэтому был сделан вывод о существовании еще одного фактора, влияющего на экономический рост — технического прогресса.

В соответствии с теорией австрийского экономиста Й. Шумпетера, считавшего, что изменение технологии происходит под воздействием внешних (по отношению к экономике) возмущений, на долю технического прогресса стали относить ту часть экономического роста, которую нельзя объяснить традиционно рассматриваемыми экономическими факторами. Так возникла идея измерения технического прогресса в виде «остатка», получившая широкое распространение. Эта идея была разработана с помощью аппарата производственных функций и послужила базой для построения многочисленных моделей технического прогресса. Начальные попытки состояли в изучении отношения выпуска Y к той его части, которая соответствовала «вкладу» труда L и капитала K :

$$\frac{Y}{\frac{\partial Y}{\partial L}L + \frac{\partial Y}{\partial K}K}.$$

Рост этого отношения интерпретировался как оценка результирующего «вклада» технического прогресса. В реальной экономике возможны разнообразные воздействия на динамику выпуска со стороны изменений в технологии. Так, технология, положительно влияющая на темпы роста в данный момент, может в дальнейшем стать тормозом для роста. И наоборот, технология, требующая в данный момент значительных расходов, может стать через какое-то время прогрессивной и производительной.

Производственные функции стали средством адекватного представления роли технического прогресса и способов его измерения. Интерпретировать результаты развития экономики было удобнее в темповых характеристиках. Если переменные производственной функции типа Кобба-Дугласа $Y = AK^\alpha L^\beta$ считать зависящими от времени, то ее легко преобразовать в линейное соотношение между темпами прироста:

$$y = \alpha K + \beta L,$$

где α, β — темпы прироста.

В 1939 году голландский экономист Я. Тинберген предложил учитывать время в производственной функции типа Кобба-Дугласа:

$$Y = AK^\alpha L^\beta \cdot \exp(\gamma t).$$

«Остаток», который рассматривался западными экономистами еще до Тинбергена, получил удобное выражение. Концепция Шумпетера была формализована, а соотношение между темпами приобрело вид:

$$y = \alpha K + \beta L + \gamma.$$

Производственная функция, для которой $\alpha = 0,25, \beta = 0,75$, интерпретируется следующим образом:

- увеличение на 1% основных фондов (основного капитала) ведет к приросту (при фиксированной численности занятых) на 0,25%;
- увеличение на 1% численности занятых вызывает соответственно прирост выпуска на 0,75%.

Это так называемые экстенсивные факторы роста. Кроме того, наблюдается прирост выпуска на 2% в среднем за год за счет всех остальных факторов, совместное влияние которых относят за счет результирующего технического прогресса (интенсивные факторы роста). Если в среднем за период $K = 3\%, L = 1\%$, то

$$y = 0,25 \cdot 0,03 + 0,75 \cdot 0,01 + 0,02 = 0,035,$$

т. е. выпуск будет увеличиваться на 3,5% в год. Чтобы определить вклад «технического прогресса» в экономический рост, рассчитывают величину $\frac{\gamma}{y}$. В данном примере этот вклад объясняет 57%

прироста, т. е. на долю интенсивных факторов относят 57% прироста выпуска, а на долю экстенсивных — 43%.

Когда технический прогресс вводится в производственную функцию с помощью множителя, не зависящего от рассматриваемых в ней факторов, говорят о нейтральном техническом прогрессе:

Однако отделить, например, в производственной функции типа Кобба-Дугласа $Y = AK^\alpha L^\beta \cdot \exp(\gamma t)$, нейтральный технический прогресс, выражаемый параметром γ , от так называемой экономии на масштабах производства с помощью экономических процедур практически невозможно. Экономия на масштабах производства проявляется, когда сумма $\alpha + \beta$ превышает единицу, т. е. пропорциональное увеличение K и L ведет к непропорционально быстрому росту выпуска Y . Статистически надежные оценки удается получить лишь для производственной функции, где $\alpha + \beta = 1$.

При моделировании технического прогресса отдельно оценивают производственную функцию для различных периодов (возможно и небольших). В этом случае пользуются понятием технологических сдвигов. Так, если для производственной функции Кобба-Дугласа, соответствующей более позднему периоду, отношение $\frac{\alpha}{\alpha + \beta}$

увеличилось по сравнению с его значением в предыдущем периоде, то говорят о капиталоемком сдвиге в технологии. В противном случае имеет место трудоинтенсивный сдвиг.

Известны многочисленные попытки усовершенствовать модельные представления о техническом прогрессе, порождаемые производственными функциями. В частности, введение в модель параметра «срок службы основного капитала» позволило отразить зависимость производительности основных фондов от времени, учесть не только физический, но и моральный износ оборудования. Предпринимались попытки моделирования роста квалификации вновь вовлекаемых в производство трудовых ресурсов и влияния своевременной переподготовки работающих. Рассматриваются модели, в которых технический прогресс воплощен в факторах роста. Были предложены производственные функции, где первоначальная идея Шумпетера о неэкономической природе технического прогресса отвергалась и вводились разнообразные гипотезы относительно связи технического прогресса с той или иной комбинацией факторов. Та-

кие решения означали усложнение вида функции, и их оправданность в большинстве случаев вызывает сомнение.

Применяя модели технического прогресса с производственными функциями, следует учитывать жесткость предположений, на которых они основаны. Интерпретация результатов, полученных с помощью этих моделей, является решающим этапом исследования. Даже небольшие несоответствия в интерпретации способны породить неадекватные выводы. Чаще всего такие модели применяют при анализе народно-хозяйственной ретроспективы. Однако, сравнивая различные периоды, не следует делать выводы, том, что при более высоких уровнях γ (т. е. при более высокой доле интенсивных факторов роста) экономика страны развивалась лучше, т. к.:

- 1) агрегатные показатели, используемые в производственных функциях, не адекватны приписываемому им в соответствующих моделях смыслу;
- 2) гипотеза о разделении воздействия на выпуск экстенсивных и интенсивных факторов — абстракция, использование которой допустимо только в тех случаях, когда это оправданно;
- 3) нет оснований утверждать, что более высокие темпы роста экономики всегда предпочтительнее. В частности, постоянное стремление к поддержанию более высоких темпов сдерживает структурные преобразования и противодействует таким важным составляющим технического прогресса как переход к использованию принципиально новых видов ресурсов и удовлетворение экологических требований;
- 4) введение технического прогресса в качестве невозпроизводимого фактора практически исключает использование соответствующих моделей для анализа альтернативных стратегий развития народного хозяйства. Тем самым эти модели оказываются непригодными для решения именно тех задач, которые стимулировали развитие макроэкономического моделирования.

Возможность воздействия на научно-технический прогресс с помощью нормативных коэффициентов эффективности капитальных вложений рассматривается с трех точек зрения:

- 1) установления общего для всей экономики страны норматива эффективности, определяя его из моделей, содержащих производственную функцию с техническим прогрессом;
- 2) введения норматива для различных отраслей, поскольку каждая из них выполняет в народном хозяйстве свою содержательную функцию и потому установление общего норматива невозможно;
- 3) анализа эффективности или, точнее, результативности в рамках отдельных проектов и решений с преобладанием аргументов содержательного, главным образом технологического характера.

При этом группировки в агрегаты или сравнения альтернативных решений, близких по ряду признаков, полезны в качестве ориентировочных прикидок. Сопоставляя эти три позиции, нужно учитывать, что формальные оценки эффективности, в первую очередь стоимостные, опирающиеся на те или иные гипотезы окупаемости, базируются на предположении о стабильности не только основных хозяйственных структур, но и структуры цен, по которым осуществляются реальные расчеты. Любые способы пересчета из одних цен в другие, кроме некоторых форм дисконтирования, применяться здесь не могут, т. к. соответствующие расчеты эффективности можно оправдать только с точки зрения поиска рационального способа использования ресурсов, свободных к данному моменту. Поэтому традиционные оценки эффективности крупных проектов, реализация которых способна существенно повлиять на хозяйственные структуры, не могут служить непосредственным основанием для принятия решений. В подобных случаях необходимо проследивать всю технологическую цепочку, связанную с обеспечением воспроизводства при рассматриваемых альтернативных решениях. Когда отдельные хозяйственные подразделения ориентированы на достижение наибольшей, формально рассчитанной эффективности, они не заинтересованы в выборе решений, оправданных с более широких позиций, если эти решения хотя бы незначительно ухудшают их собственные показатели. Поэтому формальное применение этих оценок эффективности с целью стимулирования научно-технического прогресса может привести к возникновению обратных тенденций.

В работах по моделированию технического прогресса большое внимание уделялось распространению (диффузии) новой техники, попыткам отразить побудительные мотивы к внедрению нововведений, в основном свойственные индивидуальным участникам хозяйственного процесса. Одной из существенных характеристик процесса диффузии оказывается возможность вытеснения и замены существующих технологий новыми, более прогрессивными. Работы по диффузии технологий, хотя и обладают большей прикладной направленностью в сравнении с моделями, созданными для измерения вклада научно-технического прогресса в экономический рост, не оказали заметного влияния на развитие экономической теории и не получили широкого применения на практике. С помощью этих моделей могут быть получены рекомендации, главным образом, общего характера. Ведутся исследования закономерностей, обобщающих процесс появления крупных открытий и изобретений в конкретных областях технологии. Подобные исследования представляют интерес как элемент теоретического обоснования при выборе стратегии технического развития. Большое распространение получили попытки отразить технологические сдвиги с помощью моделирования межотраслевого баланса. Теоретический интерес представляют также работы, анализирующие воздействие на темпы экономического роста выбора конкретного набора из множества допустимых технологий в моделях неймановского типа.

При интерпретации модельных расчетов приоритет отдается аспектам содержательного характера.

9.5. Методы определения параметров производственных функций

На практике применяются три основных метода определения параметров макроэкономических производственных функций:

- 1) на основе обработки рядов динамики (временных рядов);
- 2) на основе данных о структурных элементах агрегатов;
- 3) на основе данных о распределении национального дохода (распределительный метод).

При построении производственных функций необходимо избавляться от явлений мультиколлинеарности параметров и автокорреляции — в противном случае неизбежны грубые ошибки.

Рассмотрим наиболее часто встречающиеся аналитические представления производственных функций:

Линейная производственная функция:

$$P = a_1 x_1 + \dots + a_n x_n,$$

где a_1, \dots, a_n — оцениваемые параметры модели: здесь факторы производства замещаемы в любых пропорциях.

Функция Кобба-Дугласа основывается на предположении о понижающейся предельной отдаче ресурсов, постоянстве коэффициентов эластичности производств по затратам ресурсов. Предельный эффект затрат связан с дополнительным экономическим эффектом (доход, прибыль), вызываемый дополнительной затратой единицы одного ресурса при неизменной величине остальных, т. е. это предел соотношения прироста результата и затрат, которые его вызвали, т. е. частная производная результирующей функции по данному аргументу:

$$U_j = \frac{\partial u(x)}{\partial x_j},$$

где U_j — предельный эффект использования ресурса j ; $u(x)$ — функция полезности (под функцией полезности можно понимать функцию эффективности); x_j — объем использования ресурса j .

Эластичность замещения ресурсов в любой точке кривой Кобба-Дугласа равна единице. Хотя данную функцию нельзя отнести к линейным, значения параметров A , α , β можно оценить с помощью линейного регрессионного анализа по методу наименьших квадратов. Для этого ее приводят к линейному виду, прологарифмировав обе части уравнения (обычно используются натуральные логарифмы):

$$\ln N = \ln A + \alpha \ln L + \beta \ln K.$$

Модификация функции, учитывающей технический прогресс, достигается введением дополнительного сомножителя $e^{\pi t}$, где π — темп технического прогресса (константа).

Из гипотезы о том, что эластичности замещения между всеми факторами постоянны, выводится CES-функция:

$$P = A[(1 - a)K^{-b} + aL^{-b}]^{-\frac{c}{b}}.$$

В этом случае эластичность замещения ресурсов не зависит ни от K , ни от L и, следовательно, постоянна

$$E_{KL} = \frac{1}{1+b}.$$

Отсюда и происходит название функции. Функция CES, как и функция Кобба-Дугласа, исходит из допущения о постоянном убывании предельной нормы замещения используемых ресурсов. Между тем эластичность замещения капитала трудом и, наоборот, замены труда капиталом в функции Кобба-Дугласа, равная единице, здесь может принимать различные значения, не равные единице, хотя она и является постоянной. Наконец, в отличие от функции Кобба-Дугласа, логарифмирование функции CES не приводит к линейному виду, что вынуждает использовать для оценки параметров более сложные методы нелинейного регрессионного анализа.

Функция VES (один из вариантов):

$$P = A \cdot K^{-\alpha} \cdot L^{-\beta} I^{\gamma} \cdot \exp\left[c\left(\frac{K}{L}\right)\right].$$

Здесь эластичность замещения принимает различные значения в зависимости от уровня капиталовооруженности труда K/L , откуда и происходит название функции.

9.6. Мультипликатор и акселератор

При рассмотрении динамических моделей необходимо определить такие понятия, как мультипликатор, акселератор и дефлятор цен, которые также можно рассматривать как компонент, используемый в производственных функциях.

Акселератор является количественным выражением связи между приростом национального дохода и его частью, направляемой на инвестирование, обозначим его I .

Мультипликатор — это коэффициент, связывающий прирост инвестиций, которые трактуются как внешний импульс в экономической системе, с обусловленным воздействием этого импульса результатом — приростом дохода. Идея мультипликатора является одним из базовых положений, используемых английским экономистом Дж. М. Кейнсом. Эту идею можно пояснить примером, в котором рассматривается обобщенный участник экономической деятельности — «экономический человек». Предположим, что этот индивид в течение периода получил доход Y , а в следующем периоде — $Y + \Delta Y$. Следовательно, его доход возрос на величину ΔY .

В соответствии с «психологическим законом» Кейнса пропорциональность «участия» факторов в производстве дохода может нарушаться, и общество, как бы повторяя действия некоего совокупного индивида, предпочитает сберегать большую часть прироста дохода, а не направлять его на увеличение потребления. Кейнс предполагал, что поведение «экономического человека» характеризуется постоянством доли прироста дохода (γ), направляемого на увеличение потребления, а остальная часть дохода обращается в инвестиции. Тогда

$$\Delta C = \gamma \cdot \Delta Y, \text{ а } \Delta I = (1 - \gamma) \cdot \Delta Y,$$

где ΔC и ΔI — прирост расходов соответственно на потребительские и инвестиционные товары.

Но дополнительное инвестирование ΔI , как и основное I (как часть полученного дохода Y), будет осуществляться в течение всего рассматриваемого периода производства. Таким образом, можно считать, что прирост инвестиций ΔI обусловил прирост дохода ΔY . Поэтому отношение

$$\frac{\Delta Y}{\Delta I} = \frac{1}{(1 - \gamma)}$$

называется мультипликатором инвестиций, который заведомо больше единицы, т. к. $0 < \gamma < 1$.

Кейнс предложил простую трактовку мультипликатора. Если обеспечить приток автономных инвестиций, т. е. порождаемых источником, воспринимаемым самой системой в качестве внешнего, то полученный экономический импульс приведет к приросту дохода,

превышающему инвестиции в K раз ($K > 1$). Здесь K — мультипликатор, а само явление увеличения дохода вследствие прироста инвестиций называется мультипликативным эффектом.

Источником мультипликативного эффекта в экономике, по мнению кейнсианцев, может быть автономное увеличение государственных расходов, осуществляемое в период экономического спада. Причем расходы могут быть увеличены за счет роста государственного долга, последующее покрытие которого связывалось с увеличением налоговых поступлений от прироста доходов. Формально применение идеи мультипликатора обосновано в тех случаях, когда альтернативные источники участвуют в образовании некоторого ресурса, а он, в свою очередь, вновь расходуется для поддержания этих источников. Как только в воспроизводственном процессе устойчиво нарушается пропорциональность, появляется основание для введения мультипликативного эффекта.

Идеи Кейнса легли в основу выработки политики государственно-монополистического регулирования в развитых странах, которая в течение ряда лет была результативной.

Идея применения акселератора к формальным теоретическим конструкциям в экономике была развита американским экономистом Дж. Хиксом (1950) и другими представителями кейнсианства. Идея акселератора состоит в принятии гипотезы о том, что инвестиции I в народное хозяйство определяются скоростью роста национального дохода Y , т. е.

$$I = f\left(\frac{dY}{dt}\right).$$

Иногда непосредственно учитывают запаздывание θ , тогда

$$I(t + \theta) = f\left(\frac{dY}{dt}\right).$$

В простейшем случае эта связь задается в виде

$$I = V \frac{dY}{dt},$$

где параметр V называется акселератором.

Если в уравнение акселератора запаздывание явно не вводится, то в зависимости от направленности причинно-следственных связей

появляются две трактовки этого уравнения. С одной стороны, можно говорить об увеличении инвестиционной активности вследствие более быстрого роста национального дохода (по Хиксу акселератор должен быть больше единицы и, следовательно, рост инвестиций, индуцированных ростом национального дохода, будет идти с опережением). С другой стороны, можно считать, что акселератор — коэффициент предельной капиталоемкости, показывающий возможный прирост национального дохода в ответ на дополнительные инвестиции, не обусловленные предыдущим развитием экономики. Такие инвестиции возникают в связи с текущими либо ожидаемыми в будущем обстоятельствами. В отличие от индуцированных, их называют автономными инвестициями. Разделение инвестиций на индуцированные и автономные, а также введение соответствующих запаздываний позволяет строить модели, учитывающие действие эффекта акселерации в каждом из двух направлений.

Основная идея акселератора состоит в задании инвестиций как функции скорости роста национального дохода. Воздействие прироста инвестиций на дальнейший рост национального дохода задается с помощью соотношения, отражающего мультипликативный эффект. Одновременное введение в модель эффектов акселерации и мультипликации позволило построить ряд формальных моделей экономического цикла. В частности, Хиксом была предложена модель, в которой механизм взаимодействия мультипликатора и акселератора, превышающего единицу, приводил к возникновению «взрывных» колебаний. Экономика, описываемая такой моделью, с течением времени должна разрушиться из-за увеличивающейся амплитуды колебаний. Не происходит этого потому, что действие механизма «мультипликатор — акселератор» предполагает наличие в экономике неиспользованных ресурсов, полное исчерпание которых определяет «потолок» возможного на данном этапе роста производства. Нижним ограничением на циклические колебания является такое состояние экономики, при котором дезинвестиции уже достигли максимальной величины и дальнейшего разрушения основного капитала не происходит. В соответствии со схемой Хикса, если в экономику вводятся автономные инвестиции, то увеличение продукции ведет к появлению индуцированных инвестиций, которые, в свою очередь, вызывают дальнейший рост производства. Поскольку

акселератор > 1 , то отход от равновесной траектории будет увеличиваться до тех пор, пока не произойдет столкновения с «потолком». Вдоль верхнего ограничения траектория не может двигаться долго. Вследствие исчерпания свободных ресурсов рост производства (с момента достижения «потолка») замедлится, поскольку придется привлекать менее производительные ресурсы. Индуцированные инвестиции будут уменьшаться и начнется сжатие объема производства. Постепенно он упадет ниже линии равновесия, а затем начнется разрушение основного капитала вследствие дезинвестирования. Последнее возможно лишь до определенного предела, т. к. в экономику вводится новая доза автономных инвестиций и начинается постепенное оживление.

Многочисленные эмпирические проверки модели Хикса для ряда стран выявили, что эта модель в большинстве случаев не отражает реальных процессов, происходящих в экономике. В частности, в уравнениях регрессии коэффициент акселерации, как правило, оказывался меньше единицы. Это объясняется механистичностью лежащих в основе подобных моделей предпосылок, в силу которых роль эффекта акселерации сильно преувеличивается, в то время как иные содержательные и более существенные причины, вызывающие циклические колебания, игнорируются.

9.7. Инвестиционная функция

Инвестиционная функция является дескриптивной моделью спроса на инвестиции и отображает связь (корреляцию) с теми или иными факторами, например, темпами роста ВВП, массы и нормы прибыли, объема основного капитала и т. д. Данная модель используется автономно или в системе моделей. Основное назначение данной функции — анализ или прогнозирование потребностей в инвестициях под желаемый рост экономики страны в целом или отдельной отрасли. При этом учитывается баланс инвестиций и определяются значения параметров, позволяющих регулировать этот процесс.

Известны разные формы инвестиционной функции, отличающиеся друг от друга: набором факторов (независимых переменных),

а также характером поведения инвестиций, связанных с конкретными экономическими условиями.

Вероятность их осуществления в будущем определяет пригодность модели для прогнозирования расчетов. Так, при быстром повышении потребительского спроса инвестиции изменяются своеобразно принципу акселератора, но экономическая стабильность или низкая конъюнктура делают фактором, сильнее всего влияющим на их объем, ожидания роста прибыли.

Инвестиционная функция, учитывающая действие акселератора и других обстоятельств, может представляться, как

$$\Delta K(t + \tau) = b \cdot [\beta \cdot X(t) - \lambda \cdot K(t)],$$

где ΔK — инвестиционный спрос; K — основной капитал (наличие основных фондов); X — объем ВВП; λ — предельная степень использования мощностей в предстоящее время; β — акселератор; b — «коэффициент реакции» на недостаток капитала.

В отличие от упрощенных моделей акселеративного типа, здесь обращается внимание на то, что в присутствии простаивающих мощностей экономический рост будет обеспечиваться вовлечением в производство прежде всего именно их. Но когда загрузка существующих предприятий достигнет уровня $\lambda K(t)$, для дальнейшего увеличения выпуска продукции потребуются $\Delta K(t + \tau)$ инвестиций.

Таким моделям акселеративного типа альтернативна инвестиционная функция, имеющая вид

$$I = a + b \cdot \left[\frac{Y - H}{P} \right] - c \cdot R,$$

где I — частные инвестиции; Y — предпринимательский доход; H — налоги и другие платежи государству; P — дефлятор цен; R — средняя по ежедневным котировкам ставка процента; a, b, c — параметры регрессии.

Подобная функция используется, например, как элемент эконометрической модели среднесрочного плана Японии. А в предложенном польским экономистом и статистиком М. Калецким уравнении спроса на инвестиции их величина с некоторым временным лагом выступает как функция от объема сбережений и сдвигов прибыли, ВВП, запаса основных фондов. В бруклинской эконометрической

модели США поток инвестиций представлен в зависимости от предшествующих изменений объемов продаж и т. д.

Некоторые инвестиционные функции содержат нормативные элементы. Такова модель, разработанная Б. Хикменом (США) и предназначенная для предвидения инвестиционного спроса в перспективе. Считается, что на начало периода прогнозирования инвестиционный спрос сбалансирован с предложением капитала, а затем начинает увеличиваться, поскольку растут потребности в продукции, изменяются цены (в том числе процентная ставка). Причем процесс его насыщения монотонен и устойчив:

$$\left(\frac{K_t}{K_{t-1}} \right) - \left(\frac{K^*}{K_{t-1}} \right)^b = 0;$$

$$K_t^* = \alpha_1 \cdot (Y_t^*)^{\alpha_2} \cdot (P_t^*)^{\alpha_3} \cdot \exp(\alpha_4 t),$$

где K^* — требуемый объем основных производственных фондов, K — их наличие; b — независимая переменная — нормативный элемент, характеризующий фиксированную часть, на которую год от года сокращается разница между спросом на капитал и его запасом ($0 \leq b \leq 1$); Y^* — желаемый объем производства; P^* — ожидаемый уровень цен; $\alpha_1, \dots, \alpha_n$ — параметры корреляционной зависимости K^* от Y^* и P^* , а также от технического прогресса. Влияние технического прогресса на инвестиционный спрос выражается последним множителем в правой части инвестиционной функции, показывающим, что при неизменных ценах стабильность ВВП может быть обеспечена с привлечением меньшего капитала более высокого качества.

Расчеты по этой модели могут давать достоверные макроэкономические прогнозы, но не более чем на среднесрочную перспективу и лишь при отсутствии существенных технологических сдвигов. Такие ограничения свойственны и другим инвестиционным функциям, в которых основной капитал представлен агрегированно, без учета того, что формирующие его асинхронные инвестиции эффективны в неодинаковой степени, ибо воплощаются в объекты разного научно-технического уровня. От этого надежность прогноза страдает тем более, чем продолжительнее прогнозный период. Избавиться

от такого недостатка позволяет отображение динамики инвестиционного спроса моделью, включающей, помимо других соотношений, производственные функции с неоднородным капиталом. Это дает возможность получить выводы о связях:

- нормы накопления со сроком службы оборудования;
- эффективности инвестиций с процентной ставкой;
- учесть замещение труда капиталом и наоборот.

Например, используемые в модели американского экономиста Р. Солоу производственные функции представляют продукцию, детализированную по признаку времени осуществления инвестиций, которые образовали капитал, применяемый для ее выпуска:

$$Q(t) = \int_{-\infty}^t Q_v(t) \cdot dv,$$

$$Q_v(t) = F(v, t) \cdot [L_v(t)]^\alpha \cdot [K_v(t)]^{1-\alpha},$$

$$F(v, t) = B \cdot \exp(\lambda \cdot v + \pi \cdot t),$$

$$K_v(t) = I(v) \cdot \exp[\delta \cdot (v - t)],$$

$$K_v(0) = I(v),$$

где v — год (момент) капиталовложений; $I(v)$ — объем инвестиций в момент v ; t — год производства продукции; $Q_v(t)$ — объем производства в году t продукции с использованием капитала, инвестированного в момент v ; $L_v(t)$ — размер трудовых ресурсов срока подготовки v , привлекаемых к производству продукции в году t ; $K_v(t)$ — объем основных фондов, созданный за счет инвестиций в момент v и привлекаемых к производству продукции в году t ; $F(v, t)$ — измеритель текущей (в году t) «нейтральной эффективности» научно-технического прогресса, достигнутого в момент v ; λ — темп роста эффективности капитала как характеристика материализованного технического прогресса; π — рост эффективности капитала как следствие «невоплощенного технического прогресса», т. е. сдвигов в технологии исключительно под влиянием времени; δ — средний темп физического износа капитала; B и α — параметры регрессии.

Пользуясь этой моделью, при предположении, что дифференциальная (предельная) производительность труда не зависит от v , уда-

ется отделить $\frac{\lambda}{1-\alpha}$ — износ капитала из-за неоднородности инвестиций от характеризующего величиной δ его физического износа с ходом времени — изменением t .

Параметры инвестиционной функции определяются с помощью метода наименьших квадратов или других способов статистической обработки наблюдений по соответствующим признакам.

9.8. Учет ренты

В ЭКОНОМИКО-МАТЕМАТИЧЕСКОМ МОДЕЛИРОВАНИИ

Рента — это оплата фактора сверх того, что было бы достаточным для его вовлечения в производственный процесс и удержания в нем без дополнительных усилий. Например, доход с капитала, имущества, земельного участка, не требующий от владельцев этих факторов предпринимательской деятельности. Существует и другая трактовка ренты — как разность между доходом от фактора производства и минимальной суммой, необходимой для обеспечения этим фактором данного объема услуг.

В исчислении ренты можно выделить два подхода, восходящие к идеям, В. Парето с одной стороны, и Д. Риккардо — Д. Миля — А. Маршалла — с другой. Первый подход можно пояснить следующим примером. Если человек получает доход от одного вида деятельности 32 000 рублей, а от другого вида деятельности он был бы согласен получать 30 000 рублей, то рента составит 2000 рублей. Во втором подходе принимается во внимание, что при доходе 15 000 рублей человек предпочел бы вообще остаться безработным. Следовательно, при том же доходе его рента составит 17 000 рублей.

Таким образом, ренту представляет экономический эффект, получаемый от использования фактора производства или природного ресурса в единицу времени. Рента реализуется в цене продукта, производимого с использованием природного ресурса, и отражает его «чистую» эффективность (за вычетом затрат на производство продукта). Иначе говоря, рента представляет элемент чистого дохода общества. В то же время она является элементом издержек производства хозяйствующего объекта, использующего данный природный ресурс.

Отсутствие платы на природные ресурсы не устраняет самой ренты как объективной категории. При таком положении постулируется лишь определенный способ ее распределения и использования: распределяется рентой тот хозяйствующий субъект, которому общество предоставило в пользование фактор или природный ресурс.

Рента и полная экономическая оценка фактора или природного ресурса в простейшем случае связаны между собой следующим образом:

- если ресурс служит бесконечно долго (возобновляемый), то

$$R = \frac{E}{1+E} N,$$

где R — рента; N — полная оценка ресурса (или фактора); E — общепринятая в данный момент времени норма эффективности инвестиций;

- если срок службы ресурса или фактора конечен (не возобновляется) и равен T , то

$$R = \frac{E(1+E)^{T-1}}{(1+E)^T - 1} N.$$

Данные соотношения получены в предположении, что величины R и E неизменны во времени.

Оценка природных ресурсов и рентные платежи экономически стимулируют эффективное использование ресурсов. Применять их могут лишь те хозяйствующие объекты, у которых эффект от использования, по крайней мере, не ниже платы за них. Благодаря тому, что природные ресурсы получают объективную оценку, становится возможным выяснять экономическую целесообразность их замещения искусственно созданными средствами производства. Такое замещение эффективно, если общественно необходимые затраты на воспроизводимый продукт не превышают оценку соответствующего природного ресурса.

Оценка природного ресурса зависит от конкретных условий процесса производства. Если природный ресурс ограничен, но это не сказывается на развитии экономической системы, его рента может оказаться равной нулю. В этом случае оценка используемых лучших по качеству ресурсов данного рода представляет диффе-

ренциальную ренту. Если же «худшие» и «лучшие» природные ресурсы ограничивают развитие экономической системы, то оценка «лучших» ресурсов превышает оценку «худших» на величину дифференциальной ренты. «Лучшие» ресурсы получают более высокую оценку потому, что, будучи использованы в комплексе с другими производственными ресурсами (труд, оборудование), они требуют меньше затрат последних на единицу продукции. Понятие «качества природного ресурса» включает и территориальный фактор: расположение участка земли или месторождения полезных ископаемых влияет на величину приносимой им ренты.

Рента, как и цена любого ресурса, отражает не только его наличие, но и взаимодействие с другими ингредиентами, участвующими в производстве. В этом взаимодействии все ресурсы паритетны. В частности, рента создается благодаря взаимодействию труда, природных ресурсов и воспроизводимых средств. При этом рента учитывает только экономически оцененные факторы, не отражая значимости любых других.

Специфической формой ренты является рента за работника. Хотя производство подчинено интересам человека, он, вместе с тем, является и участником производственного процесса, обладающим определенными способностями к труду. Поэтому как ограниченный природный ресурс он имеет соответствующую оценку, представляющую ренту за работника. Аккумулируется она в форме платы хозяйствующих субъектов за работников или/и как налог на их доходы и используется на потребление и расширение производства аналогично ренте за природные ресурсы. Понятие «ренты» тесно связано с внешними эффектами и экономикой природопользования.

9.9. Моделирование производительности труда

Под *производительностью труда* в самом общем виде понимается отношение объема продукции, произведенной за определенное время, к затратам использованного труда. Однако рассчитанная таким образом величина искажает влияние труда на результативность производства, ибо подвержена воздействию сдвигов в факторной структуре всех затрат. Объем продукции зависит от масштабов и

характера применения каждого из этих ресурсов. А потому, при прочих равных условиях, количественные изменения капитала или земли по сравнению с трудом означает, что производительность труда, измеренная таким образом, отклоняется от действительной в ту или иную сторону. Подобного недостатка по определению лишена предельная производительность труда, как приращение выпуска продукции, обеспечиваемое бесконечно малым изменением затрат труда при постоянстве всех остальных факторов. Она позволяет оценить, в какой мере издержки, связанные с вовлечением в производство дополнительных ресурсов труда, оправдываются ростом доходов предприятия (отрасли, региона, страны), учитывая, что соответствующие усилия и средства можно направить на приращение не труда, а капитала или земли, на совершенствование технологии.

Вложения в каждый производственный фактор при совершенной конкуренции осуществляется до тех пор, пока его рыночная цена не превзойдет его предельного продукта. Поэтому такие цены разных ресурсов в границах своей устойчивости характеризуют возможное замещение затрат на один из них расходами на другой. При этом, конечно, следует считаться с практикой монополий и помехами подвижности ресурсов, из-за чего цены реального рынка и совершенной конкуренции не совпадают.

В то же самое время расчет средней производительности труда дает возможность предвидеть общий объем продукции, достижимый при определенных масштабах вовлечения в хозяйство ресурса, при условии, что в расчете на его единицу прочие факторы остаются такими же, какими они предполагались при исчислении производительности труда.

В экономическом анализе используются статистические (коэффициенты) и динамические (индексы) измерители средней производительности, а внутри тех и других выделяются:

- частные факторные (например, учитывается только труд работников одной профессии или квалификации);
- многофакторные (принимается во внимание труд разных групп работников);
- совокупнофакторные (охватывается труд всех работающих).

Такая диверсификация необходима потому, что результаты измерения должны сказать об экономическом объекте нечто, не лежащее

на поверхности этого явления, и способствовать выработке нормативов производительности труда с помощью различных методов. Сравнение в ходе хозяйственной деятельности фактических значений коэффициентов и индексов с такими нормативами позволяет уяснить необходимость вмешательства в управление трудовым процессом, осознать причины, выяснить, какие меры следует предпринять, а через них реализовать обратную связь в системе организации труда и производства.

Что бы ни понимали под производительностью — среднюю или предельную величину, ее измерение предполагает четкое определение, для какого труда и с каких позиций оно производится: оценивается ли применительно к деятельности какого-то объекта (конкретного работника, коллектива) или под углом зрения системы, в которой он является лишь одним из звеньев. В первом случае интерес всегда представляют масштабы собственных усилий объекта для выпуска им продукции в данном объеме, т. е. удельные расходы на нее лишь его труда или прямые (непосредственные) затраты этого ресурса в системе. Но чтобы выпустить эту продукцию, необходимы еще косвенные расходы труда, в сумме с непосредственными дающие представление о полных затратах труда. К косвенным расходам труда относятся затраты, связанные с деятельностью работников других звеньев системы через производимые ими и потребляемые таким объектом заготовки, полуфабрикаты.

Измерять полные затраты труда можно по формуле:

$$T = C \cdot (E - A)^{-1},$$

где T и C — векторы размерности n (количество звеньев системы), причем элементы первого — полные, а второго — прямые затраты на единицу продукции соответствующего звена; E и A — матрицы размерности $n \times n$, первая — единичная, а элементы второй — коэффициенты прямых затрат продукции звеньев системы.

Важнейшее место в современной инструментарии измерения производительности труда с целью ее прогнозов занимают дескриптивные модели типа корреляционных функций

$$y = \alpha_0 \cdot f^{\alpha_1},$$

где y — производительность труда; f — его фондовооруженность; α_0, α_1 — параметры, характеризующие общий вклад технологии в

производительность труда, и ее эластичность по фондовооруженности; или

$$y' = d_1 \cdot f' + m,$$

где y' — темп прироста фондовооруженности труда; d_1 — эластичность одного по другому; m — изменение темпа прироста производительности труда за счет автономного (не материализованного в фондах) технического и организационного прогресса.

Если необходимо учесть воздействие на производительность труда других условий, в модель включаются характеризующие их факторы. Такая модель часто строится как функция ограниченного количества служебных наиболее обобщенных независимых переменных, предварительно выявленных при анализе главных компонент.

Оптимизации условий труда, нацеленной на максимальный рост его производительности, служат нормативные модели, в которых показатели этих условий выступают как неизвестные, связанные ограничениями на их достижимое или допустимое регулирование и целевой функцией — зависимостью производительности труда от таких переменных.

Возможный вариант подобной модели предполагает, что уровень выработки в предстоящем периоде (y) обусловлен n факторами ($i \in 1 : n$). Причем соответствующая зависимость от неизвестных величин x_1, \dots, x_n (фондовооруженности и энерговооруженности труда, средней заработной платы, материалоемкости продукции, ожидаемого объема спроса на нее и т. д.) определена с помощью корреляционного анализа как статистически значимая и достоверная функция вида

$$y = b_0 + \sum_{i=1}^n b_i \cdot x_i.$$

Также известны нижний (PH_i) и верхний (PM_i) пределы допустимых изменений каждого x_i .

Требуется найти значения $x_i \geq 0$, максимизирующие целевую функцию при $PH_i \leq x_i \leq PM_i$; $i \in 1 : n$. Двойственные оценки ограничений покажут, как отразятся на производительности труда дополнительные усилия по наращиванию его фондо- или энерговооруженности, снижению материалоемкости продукции, повышению зарплат.

9.10. Модели потребления

Модели потребления — это экономико-математические построения, описывающие взаимосвязи между потреблением и определяющими его факторами. Модели потребления используются для анализа динамики потребления за прошедший период, а также построения прогнозов на перспективу.

Наибольшее распространение в практике аналитических и прогнозных расчетов получили модели потребления, построенные на основе регрессионного анализа. В уравнении регрессии в качестве функции выступает объем потребления, а в качестве независимых переменных — определяющие его факторы.

Для случая линейной зависимости между потреблением и определяющими его факторами модель представляется в следующем виде:

$$y = a_0 + \sum_{j=1}^m a_j x_j,$$

где y — потребление конкретного товара или агрегата товаров; x_j ($j \in 1 : m$) — учтенные в модели факторы; a_0, \dots, a_j — параметры модели.

Если анализу подлежит общий объем потребления населением товаров и услуг, то в качестве определяющих факторов в модель могут быть включены:

- общий объем валового внутреннего продукта;
- величина денежных доходов населения;
- индекс розничных цен на потребительские товары;
- индекс тарифов на платные услуги.

Если моделируется потребление отдельных товаров, то в модель достаточно включать факторы, характеризующие доходы населения, цены соответствующих товаров и, возможно, еще некоторые факторы, отбираемые в соответствии с особенностями данного товара.

В зависимости от источника информации различаются модели, основанные на данных сплошного статистического учета, и на данных выборочного обследования бюджетов семей. Достоинством первых является то, что они могут учесть динамику потреб-

ления и определяющих его факторов. Достоинство вторых — явный учет распределения населения по уровню среднедушевого дохода, которое оказывает сильное влияние на объемы и структуру потребления, как в целом, так и по отдельным товарам. Однако с помощью определенных математико-статистических процедур существует возможность придавать моделям потребления, основанным на данных бюджетной статистики, динамический характер, а в моделях, строящихся на данных временных рядов потребления и определяющих ряд факторов, учитывать распределение населения по доходу. Это значительно расширяет возможности этих двух типов моделей.

Свою специфику имеет построение моделей потребления технически сложных товаров длительного пользования. Она зависит от того, в каких показателях исчисляется их потребление. Если используются показатели годового объема продаж товаров, то в обычную многофакторную регрессионную модель потребления достаточно ввести дополнительно фактор научно-технического качества, которое оказывает ощутимое влияние на уровень продаж этих товаров. Этот фактор может выражаться с помощью такого показателя, как доля новых марок технически сложных товаров длительного пользования в общем объеме производства. Чаще всего (в том числе в международных сопоставлениях) потребление товаров длительного пользования характеризуется показателем обеспеченности населения ими в расчете на каждые 100 семей или на 1000 человек. В этом случае для анализа и прогнозирования потребления товаров длительного пользования применяются модели, в основе которых лежат логистические функции вида:

$$y = \frac{H}{1 + a \cdot e^{-bt}}$$

где y — уровень обеспеченности населения данным товаром длительного пользования; H — верхний предел уровня обеспеченности этим товаром; t — время; e — основание натуральных логарифмов; a, b — параметры модели.

В конкретных случаях в данную формулу вводятся различные дополнительные переменные и параметры в соответствии со спецификой задачи. При выполнении практических прогнозных расчетов

уровня обеспеченности важную роль играет определение верхнего предела обеспеченности H . Обычно в качестве H используются либо рациональные нормативы обеспеченности, либо так называемые точки насыщения, после достижения которых дальнейший рост обеспеченности семей данным видом товаров длительного пользования не происходит.

Для анализа и прогнозирования потребления населения применяются и более сложные экономико-математические модели. Однако, как показывает опыт, усложнение моделей потребления не всегда приводит к повышению точности полученных с их помощью результатов, а нередко точность прогноза даже снижается. К тому же для усложненных моделей не всегда удается найти достаточную и достоверную первичную информацию, что приводит к необходимости использовать оценочные данные.

9.11. Емкость рынка

Категория емкости рынка активно используется в маркетинговых исследованиях и является оценкой потенциального или реального объема продаж товара при сложившейся конъюнктуре рынка. Емкость рынка определяется функцией спроса и может быть определена на основании данных статистики. При отсутствии публикаций официальной статистики по всем интересующим товарам прибегают к специальным приемам расчета емкости рынка, например, рассчитывают индекс насыщения рынка (в %), представляющий собой отношение реальной емкости рынка (реального объема продаж) за определенный период к потенциальной емкости рынка за тот же период. Для сравнительных оценок используют также потенциал рынка — максимальную емкость рынка при наибольшей маркетинговой активности компаний и благоприятной для продаж конъюнктуре рынка. Например, активная маркетинговая и рекламная деятельность пивоваренных компаний позволила расширить им рынок за счет уменьшения рынка вино-водочных изделий. Это теоретическая величина, которая никогда не достигается в действительности. Сравнение потенциала рынка с реальной емкостью рынка показывает возмож-

ность расширения рынка, его привлекательность для бизнеса. Например, потенциал российского рынка легковых автомобилей оценивается в 2 млн автомобилей в год. Реальная емкость (реальный объем продаж в 2000 году) — около 1 млн шт. Следовательно, очевидна возможность увеличения объема продаж, на что делается ставка большинством автомобильных компаний, работающих на российском рынке.

Для оценки совокупной части рыночного спроса всех стран, которая удовлетворяется за счет внешних источников, т. е. импорта, используется показатель емкости мирового рынка. Размеры мирового импорта товара (обычно за год) могут округленно приниматься за емкость мирового товарного рынка. Вместе с тем следует учитывать, что импортная составляющая внутреннего спроса любой страны формируется под воздействием не столько «чисто» внутренних, национальных, сколько внешних факторов. Именно в силу этого доля спроса, удовлетворяемая за счет импорта, может расти (или сокращаться) под определяющим воздействием внешних факторов. Об этом свидетельствует устойчивый рост зависимости национальных рынков от мирового в последние десятилетия, вызванный опережающим развитием мирового товарного рынка в сравнении с национальными.

Расчетная емкость рынка позволяет оценить приблизительное значение емкости рынка, полученное на основании различных методов. Замеры емкости носят вариантный характер и поэтому результирующие значения могут различаться в зависимости от используемых методик сбора информации и формул расчета. Одновременное применение нескольких подходов способствует улучшению результатов и при нехватке информации является практически единственной приемлемой альтернативой. В частности, ключевыми параметрами для расчета емкости рынка на основе данных об интенсивности потребления товара являются:

- число потребителей продукции N , пользующихся данным рынком;
- кратность покупок/продаж T , которая определяется как средняя величина потребления в расчете на одного потребителя;
- средняя продолжительность полного цикла эксплуатации товара t_e .

Емкость рынка E рассчитывается следующим образом:

$$E = \frac{N \cdot T}{t_e}$$

и представляет годовой объем потребления (обновления) товара.

Часто в маркетинговых исследованиях проводят расчеты емкости рынка на основе индекса исследовательской панели. Панель — это полигон для изучения продажи конкретного товара. Панель включает подобранную группу торговых предприятий, считающихся представительными для проведения в течение продолжительного периода времени обследования, касающегося динамики продаж конкретных товаров.

При расчете емкости рынка на основе панели продавцов необходимы следующие данные:

- общее количество розничных магазинов, торгующих анализируемой продукцией K ;
- количество розничных магазинов, входящих в панель K ;
- период, за который собираются данные по панели, t , мес.;
- остатки продукции на складах каждого магазина i на начало и конец исследуемого периода q_i^H, q_i^K ;
- объем продаж магазина i за этот же период P_i .

В оценке емкости рынка на основе структурных характеристик рынка в расчет принимают общие объемы производства продукции Π_p , величины экспорта продукции государством и негосударственными торговыми организациями $\mathcal{E}_r, \mathcal{E}_{nr}$, государственный и негосударственный импорт I_r, I_{nr} , данные об остатках продукции на начало и конец анализируемого периода на складах производственных $O_{пн}, O_{пк}$ и торговых организаций $O_{тн}, O_{тк}$, а также изменения государственных запасов за тот же период $\mathcal{Z}_{гн}, \mathcal{Z}_{гк}$. На основе перечисленных данных рассчитывается суммарная емкость анализируемого рынка:

$$E = \Pi_p - (\mathcal{E}_r + \mathcal{E}_{nr}) + (I_r + I_{nr}) + (O_{пн} - O_{пк}) + (O_{тн} - O_{тк}) + (\mathcal{Z}_{гн} - \mathcal{Z}_{гк}).$$

Емкость рынка, оцененная на основе суммирования продаж, предполагает следующую схему расчета: всех потребителей товара разделяют на тех, кто впервые приобретает данную продукцию

(они формируют рынок первичных продаж), и тех, кто повторно покупает товар на замену старого (повторные или вторичные продажи), а также тех, кто приобретает второй, третий и так далее экземпляры товара дополнительно к уже имеющемуся (дополнительные продажи). Исходя из этого, общий объем реализации равен сумме объемов продаж по всем трем группам. Для каждой конкретной формы данные продажи распределены во времени: повторные и дополнительные продажи могут иметь место, только если были первичные. Однако на рынке в целом в каждый фиксированный момент времени присутствуют все три типа покупателей. Поэтому для оценки емкости рынка большое значение имеет измерение активности покупателей.

10.1. Макроэкономические инструменты и модели роста

Макроэкономика занимается изучением функционирования экономической системы как единого целого с точки зрения макроэкономического подхода. Это означает, что внутренние связи и внутреннее устройство объекта игнорируется, а изучаются только входы и выходы, их взаимозависимость. В кибернетике такой подход связывают с понятием «черный ящик». В экономике он означает изучение обобщающих показателей функционирования экономической системы безотносительно к тому, продуктом каких взаимодействий составляющих ее элементов являются эти показатели.

Для макроэкономики характерен анализ использования макроэкономических инструментов, к которым относятся:

1. Управляемые переменные, используемые в моделях экономической политики для выработки регулирующих (в частности, стимулирующих) воздействий на экономическую систему.
2. Реальные рычаги, оказывающие регулирующие воздействия на экономику для преодоления факторов, нарушающих естественный ход рыночных конкурентных процессов и предназначенных для поддержания стабильного роста производства, уровня цен и занятости. К таким макроэкономическим инструментам относятся налоги, квоты, правовое регулирование поведения фирм на рынке, ограничения в области заработной платы и пенсий и другие меры финансово-денежной, антимонопольной, социальной, внешнеэкономической политики.

С этой точки зрения модели экономического роста используются при оценке народно-хозяйственной ретроспективы и в задачах прогностического характера. В основе теорий экономического роста лежат три гипотезы:

- 1) макроэкономическая — представление о народном хозяйстве как о целом, функционирующем по принципу единого предприятия;

- 2) измеримости — совокупная деятельность в народном хозяйстве может быть отражена с помощью сквозных агрегатных показателей типа валового национального продукта, национального дохода;
- 3) экономического роста — развитие экономики и общества допускает адекватное отражение в динамике указанных показателей.

Модели экономического роста возникают в процессе формальной конкретизации этих гипотез. Главное отличительное свойство моделей экономического роста — отражение воспроизводственных процессов. Большинство известных моделей учитывает воспроизводство основного капитала (основных фондов), а формирование других экономических ресурсов происходит вне модели.

Простейшая модель Харрода-Домара отражает кейнсианскую концепцию регулируемого экономического роста. В этой модели фондоотдача с предполагается постоянной, т. е. производственная функция имеет вид $Y = c \cdot K$, где Y — выпуск, K — основной капитал. Кроме того, принимается гипотеза об обновлении основного капитала $K = I - \lambda \cdot K$, где λ — скорость изменения основного капитала; I — валовые капиталовложения (инвестиции) в единицу времени; λ — норма амортизации (выбытия).

Валовые капиталовложения формируются из объема выпуска Y в соответствии с заданной нормой накопления s : $I = s \cdot Y$.

Данная модель соответствует траектории роста, на которой темпы прироста переменных Y и K , обозначаемые строчными буквами y и k , равны и постоянны $y = k = c \cdot s - \lambda$, т. е. рассматриваемая модель описывает траекторию стационарного роста. Из модели Харрода — Домара можно сделать вывод о возможности влияния на темпы экономического роста при помощи политики накопления и инвестирования, а также и стимулирования ускорения или замедления процесса обновления основного капитала.

Кейнсианской концепции управляемого экономического роста представители неоклассического направления противопоставили свою точку зрения о невозможности воздействовать на темпы экономического роста с помощью мер государственного регулирования. Американский экономист Р. Солоу предложил ввести в модель производственную функцию $Y = A \cdot e^{\gamma t} \cdot K^{\alpha} \cdot L^{\beta}$, $\alpha + \beta = 1$, где L —

фактор рабочей силы, t — время, а $e^{\gamma t}$ — множитель нейтрального технического прогресса.

Траектория роста в данной модели независимо от начальных условий быстро приближается с течением времени к траектории стационарного роста, на которой $y = k = \frac{\gamma}{\beta} + l$.

Основной аргумент неоклассиков состоял в том, что стационарный темп прироста устойчив и не зависит от нормы накопления s . Таким образом, попытка искусственно увеличить норму накопления ведет не к росту стационарного темпа, как это следует из модели Харрода — Домара, а лишь к временному всплеску темпа прироста выпуска, после чего динамика траектории быстро приближается к стационарному режиму. Если же пытаться осуществить регулирование с помощью увеличения нормы накопления, то экономика будет все более «работать на себя» и все меньше будет оставаться для потребления. Вместе с тем основная цель — увеличение темпов — так и не будет достигнута.

Поведение траекторий подобной модели экономического роста было исследовано в более общих случаях. Так, отечественный экономист Я. Ш. Паппэ показал, что для моделей с производственными функциями $Y = F(A(t)K, B(t)L)$, принадлежащими весьма широкому классу, где $A(t)$ и $B(t)$ — заданный технический прогресс, могут возникнуть лишь два реалистических варианта роста. Первый является обобщением случая Харрода — Домара, где возможность роста определяется величинами s , λ и граничными значениями фондоотдачи. Второй соответствует модели Солоу, где асимптотическое поведение траекторий характеризуется суммарным темпом прироста величины $B(t)L$. Таким образом, спор между кейнсианцами и неоклассиками с помощью формального математического аппарата не может быть разрешен. И те, и другие при интерпретации достаточно тривиальных модельных конструкций пытались надделить их гораздо большим содержанием, нежели это адекватно возможностям применяемого аппарата. Хотя рассмотренные здесь модели могут обеспечить известное разнообразие, оно в большей мере объясняется гипотезами формального, а не содержательного характера.

Таких гипотез две. Первая состоит в использовании модели, в которой явно представлен механизм воспроизводства, экзогенного

и потому не обусловленного внутримодельными затратами ресурсов технического прогресса. Это может привести к генерированию нереалистического варианта роста, при котором темпы роста и фондоотдача неограниченно увеличиваются. Эта ситуация возникает, например, при достаточно «легком» замещении одного ресурса другим, что соответствует производственной функции с эластичностью замещения большей единицы. Вторая гипотеза заключена в неравноправности введения в модель двух основных факторов — труда и основного капитала. Такая неравноправность постоянно проявляется в неоклассических построениях, принимая разнообразные формы, отражающиеся в различных производственных функциях. Основной капитал воспроизводится внутри модели, в то время как труд изменяется экзогенно и ничто происходящее с моделью не может изменить его динамику. Эти две гипотезы и определяют вывод из неоклассической модели о том, что долгосрочные темпы роста экономики неуправляемы.

Были предприняты многочисленные попытки отразить с помощью моделей роста более широкий круг долгосрочных экономических процессов. Так, в модели вводили разнообразные формы эндогенного технического прогресса, в том числе предлагалось рассматривать научный и образовательный потенциалы, которые в свою очередь воздействуют на производительность труда и основного капитала. Существуют также модели, в которых в качестве фактора роста выступает объем внешнеторговых связей — для ряда капиталистических стран, ориентированных на вовлечение в хозяйственный оборот импортных природных ресурсов. Предлагались модели, где в качестве обобщенного природного фактора используется потребление первичных энергетических ресурсов.

10.2. Равновесие экономической системы

Равновесие является общим понятием, относимым к различным ситуациям, характеризующимся взаимодействием разнонаправленных сил, воздействие которых взаимно погашается таким образом, что наблюдаемые свойства системы остаются неизменными. Среди многочисленных определений равновесия экономической системы наиболее распространены два: одно исходит из рас-

смотрения свойств системы, другое из рассмотрения воздействующих на нее сил.

I. Равновесие — это такое состояние системы, которое характеризуется равенством спроса и предложения всех ресурсов. В этом смысле синонимом термина «равновесие» является сбалансированность.

II. Равновесие — это такое состояние системы, при котором ни один из многих взаимосвязанных участников системы не заинтересован в изменении этого состояния, т. к. он не может ничего выиграть, но может проиграть.

Принцип равновесия занимает важнейшее место в экономическом анализе. В экономической системе равновесие устанавливается (или не устанавливается) в результате действия определенного социально-экономического механизма, т. е. совокупности цен и других экономических нормативов, согласования всех подсистем. Оно, в частности, зависит от принятых экономических отношений, в том числе принципов распределения благ и доходов. Само по себе равновесие в системе еще не является доказательством ее оптимальности в социально-экономическом смысле, действительной реализации принципа социальной справедливости. Первым по времени и главным до сегодняшнего дня было использование понятия «равновесия» при анализе рынка. Под равновесием спроса и предложения на какой-либо продукт на рынке обычно понимают соотношение цен, производственных возможностей производителя и бюджетных возможностей потребителей, которые обеспечивают равенство объемов спроса и предложения на данный продукт. Рынок находится в состоянии равновесия, если имеет место равенство объемов спроса и предложения по всем продаваемым на нем продуктам.

Равновесие экономической системы рассматривается двояко:

- как статическое — т. е. положение, состояние равновесия;
- как динамическое, т. е. уравновешенный, или сбалансированный процесс развития, соответствующий равновесному сбалансированному росту.

Изучение чувствительности равновесия к изменениям определенных параметров составляет предмет сравнительной статики. Равновесие (рыночная сбалансированность) называется локально устойчивым, если оно, в конечном счете, достигается, начиная с

некоторого набора цен, достаточно близкого к точке равновесия, и равновесие является глобально устойчивым, если, в конечном счете, оно достигается независимо от положения начальной точки.

В экономико-математическом моделировании равновесие часто отождествляют с понятием оптимума. Однако равновесие есть только необходимое, но не достаточное условие оптимальности. Таким образом, равновесие экономической системы может устанавливаться на разных уровнях (точках равновесия), в том числе и на оптимальном.

Одним из элементов рыночного механизма, способного возвращать экономическую систему, вышедшую из равновесия, обратно в это состояние, является эффект *Пигу* (или эффект кассовых остатков). Например, при росте цен в экономике, для которой не характерны инфляционные ожидания, экономические агенты увеличивают резервируемую часть денежного фонда (кассовые остатки) и соответственно уменьшается доля доходов, идущая на потребление. Текущий спрос сокращается, в результате цены падают и экономика приходит в равновесие.

Одним из интересных случаев равновесия является ситуация в экономике, характеризующаяся равенством спроса и предложения общественных и личных благ. Такое равновесие может быть реализовано с помощью персональных цен участников на общественные блага и единых цен на личные блага. Финансовый баланс достигается за счет персональных налогов участников. Данная модель экономического равновесия предложена Э. Линдалем в 1919 году. Рассмотрим формальную модель экономики для определения равновесия по Линдалю, представленную Д. К. Фолеем. Экономика здесь имеет m общественных и k личных благ. Вектор общественных и личных благ записывается в виде $(x, y) = (x_1, \dots, x_m, y_1, \dots, y_k)$ и является элементом положительного конуса евклидова пространства R_+^{m+k} . Экономика содержит n участников. Каждый участник i имеет вектор $\omega^i \in R_+^k$ начальных запасов, состоящий из личных благ, а также функцию полезности $u_i(x, y)$, зависящую как от личных, так и от общественных благ. Производственным планом называется пара (x, z) , состоящая из чистого вектора личных благ z , идущего на производство вектора общественных благ x . Множество производственных

планов образуют производственное множество Y . Допустимым (или сбалансированным) распределением в экономике называют набор (x, y^1, \dots, y^n) , состоящий из вектора общественных благ $x \in R_+^m$ и n векторов личных благ y^1, \dots, y^n из R_+^k , такой что $\left(x; \sum_{i=1}^n [y^i - \omega^i]\right) \in Y$.

Системой цен в экономике является набор $(p_x^1, \dots, p_x^n, p_y)$, состоящий из n персональных цен участника экономики на набор общественных благ x и общего для всех участников вектора цен p_y на личные блага.

Равновесием по Линдалю называется допустимое распределение $(x, y^1, \dots, y^n) \in R_+^{m+nk}$ и система цен $(p_x^1, \dots, p_x^n, p_y) \geq c$ такие, что

$$\left(\sum_{i=1}^n p_x^i, p_y\right) \cdot \left(x, \sum_{i=1}^n [y^i - \omega^i]\right) \geq \left(\sum_{i=1}^n p_x^i, p_y\right) \cdot (\bar{x}, \bar{z}), \quad \forall (\bar{x}, \bar{z}) \in Y,$$

если $u_i(\bar{x}^i, \bar{y}^i) > u_i(x, y^i)$, то $p_x^i \bar{x}^i + p_y \bar{y}^i > p_x^i x + p_y y^i = p_y \omega^i$.

Данное условие означает, что при равновесных ценах (p_x, \dots, p_y) равновесное распределение (x, y) является самым выгодным для производства, а индивидуальное потребление (x, y^i) является наилучшим в бюджетном множестве потребителя i . Величина $p_x^i x = t_i$ трактуется как персональный налог, который участник i готов заплатить за пользование набором общественных благ x . В этом случае финансовый баланс по общественным благам запишется в виде

$$\sum_{i=1}^n t_i = p_x x, \text{ если } p_x = (p_x^1, \dots, p_x^n).$$

Развиваются также исследования так называемых неравновесных моделей экономики, которые в ряде случаев более адекватно отражают реальные экономические ситуации, чем равновесные модели. Неравновесная экономико-математическая модель описывает экономическую систему, в которой не соблюдается равновесие. Эта ситуация возникает в случае отсутствия цен, уравнивающих спрос и предложение ресурсов. Отсюда возникают такие явления,

как дефицитность и избыточность продуктов и ресурсов. В таких моделях рассматриваются способы принятия рациональных решений в условиях неравновесия путем преодоления указанных явлений за счет, например, ограничения (натурального лимитирования) производства (установления квот), использования штрафов или налогов.

10.3. Модель чистого обмена

Экономика, в которой участники (владельцы товаров) путем обмена получают новые наборы товаров, удовлетворяющие их потребности в наибольшей степени, описывается моделью чистого обмена. В такой модели экономики не фигурирует производство, налоги, даже деньги в явном виде. Объектом изучения является процесс обмена товаров, поэтому такая «очищенная» модель называется моделью чистого обмена. Она включает следующие данные:

- конечное множество участников A ;
- конечное множество видов товаров K ;
- потребительское множество $X_a \subset \mathfrak{R}^k$, т. е. множество наборов товаров $x \in \mathfrak{X}$, приемлемых для потребления участником a ;
- начальный запас товаров $\omega_a \in \mathfrak{R}^k$, имеющийся у участника a ;
- предпочтение P_a участника a на своем потребительском множестве X_a , т. е. многозначное соответствие $P_a : X_a \Rightarrow X_a$, где $y \in P_a(x)$ означает, что y лучше, чем x для участника a .

Если в системе сложились какие-то пропорции обмена товаров (цены) и доля каждого участника на рынке мала, то своими действиями он не влияет сколько-нибудь значительно на эти пропорции и поэтому воспринимает их как данные. Обладая запасом товаров ω_a , участник a рассчитывает, что при данных ценах $p \in \mathfrak{R}^k$ может обменять его на любой набор товаров $x \in X_a$, не превосходящий по стоимости ω_a , т. е. $px \leq p\omega_a$. Множество всех таких наборов составляет бюджетное множество:

$$B_a(p) = \{x \in X_a / px \in p\omega_a\}.$$

Участник выбирает из него максимальный (в смысле своего предпочтения P_a) элемент x_a , т. е. $x_a \in B_a(p)$ и $B_a(p) \cap P_a(x_a) = \emptyset$. Важно подчеркнуть, что не принимаются во внимание никакие

ресурсные ограничения или предложения партнеров. Индивидуальные планы $x_a - \omega_a$ предложения (если $(x_a - \omega_a)_k < 0$) и спроса (если $(x_a - \omega_a)_k > 0$) имеют конкурентный, конфликтный характер и могут быть одновременно не реализованы. Идея состоит в том, что при подходящей системе цен они будут совместимы.

Конкурентным равновесием называется такой набор $p \in \mathfrak{R}_+^k$, $x_a \in X_a$ $a \in A$, что

$$\sum_a x_a \leq \sum_a \omega_a,$$

где x_a — максимальный элемент (в смысле предпочтения P_a) в множестве $B_a(p)$. Неравенство в балансовом соотношении означает возможность «свободного расходования» продукта. Это позволяет ограничиться только неотрицательными ценами, т. к. никто не будет продавать продукт, если он приносит убыток, и предпочтет его выбросить.

Описанная модель (с учетом производства) была построена в 1870-х годах Л. Вальрасом. Однако вопрос существования конкурентного равновесия оставался открытым до 1950-х годов, когда оно было доказано К. Эрроу и Дж. Дебре в более общей модели, приводимой ниже.

Необходимые условия конкурентного равновесия:

1) наличие максимальных элементов в бюджетных множествах

$$B_a(p), p \in \mathfrak{R}_+^k \setminus \{0\};$$

2) непустозначность и непрерывность бюджетных соответствий $B_a : \mathfrak{R}_+^k \setminus \{0\} \Rightarrow \mathfrak{R}_+^k$.

Первое условие обеспечивается, если выполняются следующие требования:

- выпуклость и компактность X_a $a \in A$;
- выпуклость и полуоткрытость снизу предпочтений P_a $a \in A$.

Второе условие обеспечивается обычно выполнением тех или иных требований к элементам рынка. Простейшее требование: ω_a является внутренней точкой X_a .

Теорема о конкурентном равновесии имеет следующий вид: если выполнены рассмотренные условия, то конкурентное равновесие существует.

В модели Эрроу-Дебре предполагается, что ни один производитель или потребитель не влияет по отдельности на установление цен ни для одного продукта. Эта предпосылка, соответствующая схеме свободного рынка при совершенной конкуренции, дает основания называть данную конструкцию моделью конкурентного равновесия. Известны попытки использовать эту модель для описания поведения предприятий и ассоциации потребителей при централизованно устанавливаемых ценах. Многочисленные исследования по развитию и обобщению модели Эрроу — Дебре посвящены разработке следующих направлений:

- «динамизация» модели;
- включение в нее инвестиционного процесса;
- учет не только текущих цен, но и ожидания относительно их возможных изменений;
- описание дискретных факторов развития, в частности, появление нововведений.

Развитие теории равновесия при негибких ценах привело к возникновению схемы рационирования ресурсов. Эта схема определяет правила установления квот на приобретение дефицитных товаров и на поставку неходовых товаров. В рамках этого понятия используются два вида схем — жесткие и гибкие. Жесткая схема рационирования ресурсов позволяет указать квоты для каждого участника в зависимости от общей суммы прав на приобретение товара. Так, если ζ — общий объем прав на приобретение товара, то пропорциональная схема рационирования задается системой функций:

$$\varphi_k(\zeta) = \gamma_k \cdot \zeta, \quad k \in 1:m,$$

где k — индекс потребителя; m — общее число потребителей; γ_k — неотрицательные коэффициенты пропорциональности, $\sum_{k=1}^m \gamma_k = 1$.

Жесткие схемы рационирования ресурсов моделируют карточную систему. В отличие от них гибкие схемы рационирования отражают организацию системы фондирования в производственной сфере, где формируемые квоты зависят от заявок участников и, возможно, от цен. Гибкую схему обычно подчиняют ряду условий:

- квота на потребление товара не должна превосходить заявки соответствующего участника;

- если сумма заявок на продажу товара превосходит сумму заявок на его потребление, то все последние должны быть удовлетворены.

В отличие от теории конкурентного равновесия концепции рационируемого равновесия не предполагают возможности быстрого уравнивания спроса и предложения за счет одного только механизма цен, допуская ограничения на объемы покупок и продаж, осуществляемые экономическими агентами. Рационирование может осуществляться посредством введения карточной системы или в рамках определенных правил фондирования ресурсов. Но вполне возможно стихийное формирование схем рационирования как результат взаимодействия совокупности решений агентов в условиях неравновесия. С этой точки зрения важное значение имеют ожидания участников, их оценка емкости рынков, на которых они оперируют.

Рассмотрим две наиболее разработанные концепции рационируемого равновесия для простейшей ситуации — экономики обмена. Пусть существует m потребителей с целевыми функциями $u_k(c_k, \alpha_k)$, зависящими от n -мерных векторов потребляемых благ c_k и объемов сбережений α_k . Каждый потребитель k обладает неотрицательным вектором товаров ω_k и количеством денег $\beta_k > 0$, может продавать и покупать товары по фиксированным ценам p . Цены не предполагаются равновесными и для обеспечения баланса участникам задаются ограничения $g_k = (g_{ki})$ на объемы приобретаемых на рынке благ, а также ограничения $h_k = (h_{ki})$ на объемы поставок другим агентам. Потребитель k осуществляет свой выбор, решая следующую задачу:

$$u_k(c_k, \alpha_k) \rightarrow \max,$$

$$p \cdot c_k + \alpha_k = p \cdot \omega_k + \beta_k, \quad c_k \geq 0, \quad \alpha_k \geq 0,$$

$$h_k \leq c_k - \omega_k \leq g_k.$$

Используя ограничения в качестве инструмента управления, можно (многими способами) добиться сбалансированности в системе. Однако особое значение имеют состояния

$$z^* = \{c_k^*, \alpha_k^*, g_k^*, h_k^*\}_{k=1}^m,$$

удовлетворяющие следующим четырем условиям:

$$\text{а) } \sum_{k=1}^m c_k^* = \sum_{k=1}^m \omega_k \text{ (сбалансированность);}$$

б) (c_k^*, α_k^*) — при $g_k = g_k^*, h_k = h_k^*, k \in 1:m$ (индивидуальность выбора);

в) $g_k^* \geq 0, h_k^* \leq 0$ (суверенность выбора);

г) не существует продукта i и агентов k, r таких, что одновременно выполняются равенства:

$$c_{k,i}^* - \omega_{k,i} = g_{k,i}^*, \quad c_{r,i} - \omega_{r,i} = h_{r,i}^*$$

(продукты разделены на дефицитные и недефицитные).

В силу условия в:

- не допускается принуждения к продаже и закупке ресурсов;
- объемы приобретаемых и поставляемых благ можно ограничивать сверху, но не снизу.

Принцип, отраженный в условии г, косвенным образом определяет понятие дефицитного и неходового ресурса. Будем называть товар дефицитным в данном состоянии, если для некоторого участника достигается верхнее ограничение по этому товару и неходовым — если нижнее. Согласно условию г товар не может быть и неходовым, и дефицитным одновременно.

В разных работах состояния, удовлетворяющие условиям а–г, называют «равновесными», «равновесиями при негибких ценах», «К-равновесиями» (в честь Кейнса), «D-равновесиями» (в честь Дре-за), «приемлемыми состояниями». Ниже используется последний термин, чтобы зарезервировать понятие равновесия для других целей.

В приемлемом состоянии ни один экономический агент не стремится потратить деньги на покупку неходового блага и не согласится продать дефицитный товар по действующим ценам, чтобы увеличить сбережения. Приемлемое состояние нельзя улучшить путем парного обмена какого-либо товара на деньги. Вместе с тем, имеются примеры, когда ни одно из возможных в системе приемлемых состояний не является Парето-оптимальным на множестве, задаваемом балансовыми условиями и бюджетными ограничениями.

Рассмотрим модель с двумя товарами (кроме денег) и двумя участниками, максимизирующими линейные функции полезности:

$$u_k(c_k, \alpha_k) = a_{k,1} \cdot c_{k,1} + a_{k,2} \cdot c_{k,2} + b_k \cdot \alpha_k, \quad k = 1, 2, \quad c_k = (c_{k,1}, c_{k,2}).$$

Цены и начальные запасы товаров и денег у каждого агента полагаем равными единице. Пусть $a_{k,1} > a_{k,2} > b_k > 0$, т. е. оба участника предпочитают первый продукт второму, а второй продукт — деньгам. Тогда, как легко проверить, существует единственное приемлемое состояние. В нем каждый агент потребляет свои собственные ресурсы. Вместе с тем, если два вектора $(a_{k,1} - b_k, a_{k,2} - b_k)$, $k = 1, 2$ не пропорциональны, то это состояние не является Парето-оптимальным в указанном выше смысле.

Другие примеры показывают, что приемлемых состояний может быть бесконечно много. Принципы *a-g* являются качественными и оставляют слишком много степеней свободы, если не указаны количественные правила распределения дефицитных ресурсов (между покупателями) и спроса на неходовые товары (между продавцами). Такие правила (схема рационирования) могут быть заданы двумя наборами функций $f_{k,i}$ и $\varphi_{k,i}$, $i \in 1 : n$, $k \in 1 : m$. Функция $f_{k,i}(c_i)$ указывает ограничение сверху на объем закупки товара i участником k , если сумма всех прав на приобретение товара i равна c_i . Точно также функция $\varphi_{k,i}(\eta_i)$ определяет максимальный объем продаж товара i для агента k , если сумма всех прав на продажу равна η_i . Такие схемы рационирования называются жесткими, в отличие от гибких, учитывающих заявки участников.

Дополним условия *a-g* следующим требованием: ограничения на любой ресурс i должны быть согласованы со схемой рационирования, т. е.

$$g_{k,i}^* = f_{k,i} \left(\sum_{j=1}^n g_{k,j}^* \right), \quad h_{k,i}^* = \varphi_{k,i} \left(\sum_{j=1}^n h_{k,j}^* \right).$$

Дрез допускает, что цены могут меняться в некотором диапазоне между заданными верхними $\bar{p} = (\bar{p}_i)$ и нижними $\underline{p} = (\underline{p}_i)$ уровнями. В связи с этим он вводит дополнительный постулат: цена дефицитного товара находится на максимальном уровне, а неходового — на минимальном, т. е.

$$\bar{p} \leq p^* \leq \underline{p},$$

$$p_i^* = \bar{p}_i, \text{ если } c_{k,i}^* - \omega_{k,i} = g_{k,i}^*,$$

$$p_i^* = \bar{p}_i, \text{ если } c_{k,i}^* - \omega_{k,i} = h_{k,i}^* \text{ при каком-либо } k.$$

Если набор переменных $p_i^*, \{c_k^*, \alpha_k^*, g_k^*, h_k^*\}_i^m$ удовлетворяет условиям *a-e*, то он называется равновесным с жесткой схемой рационирования. Такие равновесия существуют для широкого класса ситуаций.

Бенасси предложил иную концепцию рационируемого равновесия, пригодную, в частности, для описания систем фондирования ресурсов, где объем выделяемых лимитов зависит от заявок участников. Обозначим через $d_{k,i}$ величину заявки участника k по товару i . Положительное значение $d_{k,i}$ соответствует заявке на потребление, а отрицательное — заявке на поставку. Пусть $\Delta_i = (d_{1,i}, \dots, d_{m,i})$ — вектор заявок по товару i . Тогда схему рационирования задается набором функций $F_{k,i}(\Delta_i)$, удовлетворяющих трем условиям:

- 1) $\sum_{k=1}^m F_{k,i}(\Delta_i) \equiv 0$ (сбалансированность);
- 2) $F_{k,i}(\Delta_i)d_{k,i} \geq 0$ и $F_{k,i} = d_{k,i}$, т. е. поставляемое или приобретаемое количество имеет тот же знак, что и заявка, и не превосходит ее по абсолютной величине;
- 3) если $\alpha_{\tau,i} \sum d_{\tau,i} \leq 0$, то $F_{k,i} = d_{k,i}$, т. е. участник на «короткой стороне» рынка¹ реализует свой план.

Например, неравенства $d_{k,i} > 0$, $\sum_{\tau} d_{\tau,i} < 0$, означают, что участник предъявляет спрос на товар, предложение которого избыточно. В этом случае спрос должен быть удовлетворен.

Под воздействием схемы рационирования каждый участник d_k формирует ограничения d_k и h_k своей задачи. Его прогноз задается парой вектор-функций $G_k = (G_{k,i})$, $H_k = (H_{k,i})$, зависящих от заявок участников. Предполагается, что эти функции удовлетворяют следующим требованиям при всех Δ_i :

¹ Короткая сторона рынка (короткая позиция) ситуация, при которой по данному товару участник продает больше, чем покупает, так что его рабочий запас товара истощается.

$$4) G_{k,i}(\Delta_i) \geq 0, H_{k,i}(\Delta_i) \leq 0;$$

$$5) G_{k,i}(\Delta_i) \geq F_{k,i}(\Delta_i) \geq H_{k,i}(\Delta_i);$$

6) если $d_{k,i} > F_{k,i}(\Delta_i)$, то $G_{k,i}(\Delta_i) = F_{k,i}(\Delta_i)$; если $d_{k,i} < F_{k,i}(\Delta_i)$, то $H_{k,i}(\Delta_i) = F_{k,i}(\Delta_i)$.

Таким образом, прогнозы возможных объемов покупок и продаж могут быть больше количеств, предусмотренных схемой рационирования $F_{k,i}$. Однако они равны этим количествам, если заявки не удовлетворяются. Пара функций G_k, H_k называется гибкой схемой рационирования.

Рассмотрим задачу потребителя, отбросив ограничения на товар i : $h_{k,i} \leq c_{k,i} \leq g_{k,i}$. Пусть $D_{k,i} = (g_k, h_k)$ — компонента i решения модифицированной таким образом задачи. Функция $D_{k,i}$ называется активным спросом агента k на товар i . Считается, что она определена однозначно. Предполагается, что заявки участников равны их активному спросу.

Равновесие с гибкой схемой рационирования называется набор переменных $(p_i^*, \{c_k^*, \alpha_k^*, g_k^*, h_k^*\}_i^m)$, удовлетворяющий условиям:

$$g_{k,i}^* = G_{k,i}(\Delta_i^*), h_{k,i}^* = H_{k,i}(\Delta_i^*),$$

$$g_k^* = (g_{k,i}^*), h_k^* = (h_{k,i}^*), \Delta_i^* = (d_{1,i}^*, \dots, d_{m,i}^*),$$

$$d_{k,i}^* = D_{k,i}(g_k^*, h_{k,i}^*),$$

(c_k^*, α_k^*) — решения при $g_k = g_k^*, h_k = h_k^*, k \in 1:m, i \in 1:n$.

В равновесии активный спрос воспроизводится, порождая благодаря схеме рационирования ограничения, которые поддерживают его на равновесных значениях.

Равновесие с гибкой схемой рационирования существует при весьма общих предположениях о функциях u_k, F_k, G_k, H_k . В силу этих предположений и свойств 1–6 в равновесии выполнены требования а–в, фигурирующие в определении приемлемого состояния. Однако требование г удовлетворяется не всегда.

Концепции рационируемого равновесия находят применение при исследовании безработицы, инфляции, несовершенной конкуренции и многих других экономических проблем.

10.4. Модели расширяющейся экономики

Описания экономической динамики, в которых технологические возможности и целевые установки неизменны во времени, относятся к моделям расширяющейся экономики. Основным методом их исследования является изучение стационарных траекторий, или траекторий сбалансированного роста. Первоначально анализ стационарного роста развивался по двум независимым направлениям:

- 1) в одно- и двухпродуктовых моделях, в которых технологические возможности описывались производственной функцией;
- 2) в многопродуктовой линейной модели, построенной и исследованной Дж. Фон Нейманом.

Модель Неймана включает n продуктов и m способов их производства. Каждым способом при единичной его интенсивности в течение единичного интервала времени производится набор продуктов $b_j = (b_{1,j}, \dots, b_{n,j})$. При этом затрачивается набор продуктов $a_j = (a_{1,j}, \dots, a_{n,j})$, $j \in 1 : m$. Все способы могут применяться с любыми неотрицательными интенсивностями. Из n -мерных векторов-столбцов a_j и b_j составляются матрицы затрат $A = (a_{i,j})$ и выпуска $B = (b_{i,j})$. Модель Неймана позволяет учесть непроизводственное потребление только в неявной форме. Элементы матрицы затрат A могут включать часть, направляемую на потребление, например, $A = A' + C$, где a'_j — собственно технологические затраты, а c_j — векторы потребления на единицу интенсивности способа j . Векторы c_j составляют матрицу C .

Траекторией (планом), выходящей из точки $y_0 = B \cdot z_0$ называется последовательность m -мерных векторов интенсивности $\{z_t\}$, $t \in 1 : T$, удовлетворяющих балансовым уравнениям

$$A \cdot z_{t+1} \leq B \cdot z_t, \quad z_t \geq 0, \quad t \in 0 : (T-1).$$

При интенсивностях z_t непроизводственное потребление в интервале t составляет $C \cdot z_t$.

Стационарной траекторией, или траекторией сбалансированного роста, называется такая последовательность z_t , что $z_t = \alpha^t \cdot z$, где z — m -мерный вектор, а α — положительное число. На стационарной траектории неизменны пропорции использования способов

затрат и выпуска, экономика растет с постоянным темпом α . Темп α и пропорции z должны удовлетворять условиям

$$\alpha \cdot A \cdot z \leq B \cdot z, \quad z \geq 0, \quad z \neq 0.$$

Особый интерес представляет стационарная траектория, которой соответствует наибольший темп — максимальный темп технологического роста. Его можно найти из решения задачи математического программирования: $\alpha \rightarrow \max$. Вектор z^* , на котором достигается максимум, называется неймановским.

Системе балансовых соотношений сопоставляется двойственная ей система ценностных соотношений

$$p_t \cdot A \geq p_{t+1} \cdot B, \quad p_t \geq 0, \quad p_t \neq 0,$$

показывающая, что ценность выпуска не превосходит ценности затрат. Траектория оценок p_t такая, что $p_t = \beta^{-t} \cdot p$, называется стационарной. Для нее $\beta \cdot p \cdot A \geq p \cdot B$, $p \geq 0$, $p \neq 0$.

Оценки p^* , удовлетворяющие этим условиям при минимальном β , называются неймановскими ценами. Если модель экономики неразложима, т. е. для производства любого продукта прямо или косвенно используются все продукты, то справедлива теорема двойственности: $\max \alpha = \min \beta = \alpha_0$. При этом неймановские цены стимулируют неймановскую траекторию роста:

$$\alpha_0 \cdot p^* \cdot A \cdot z \geq p^* \cdot B \cdot z$$

для всех $z \geq 0$, причем $\alpha_0 \cdot p^* \cdot A \cdot z^* = p^* \cdot B \cdot z^*$.

Другим примером расширяющейся экономики являются однопродуктовые модели с линейно однородными производственными функциями. Примером однопродуктовой модели долговременного экономического роста является модель Рамсея. В ней поток национального дохода создается имеющимися в данный момент производственными фондами и используемыми трудовыми ресурсами. Этот поток делится на потребляемую и накапливаемую части. Последняя определяет прирост производственных фондов, т. е.

$$F(K, L) = C + K',$$

где K' — наличные производственные фонды, C — интенсивность потребления, L — используемые трудовые ресурсы. Все показатели

относятся к моменту времени t . Производственная функция F не меняется со временем, т. е. технический прогресс отсутствует.

Английский экономист Ф. П. Рамсей поставил вопрос о том, какую часть национального дохода общество должно сберегать в целях накопления, и тем самым впервые сформулировал задачу планирования экономического роста как оптимизационную. Ее целевая функция определялась как интегральная полезность за время существования экономической системы; полезность в каждый момент равнялась разности между уровнем удовлетворения потребностей $U(C)$ и «бременем труда» $V(L)$). При этом для упрощения было принято, что численность населения не меняется, вклад в целевую функцию потребления в различные моменты времени рассматривается с одинаковым весом, т. е. дисконт равен 1. Очевидно, что интегральная полезность за период $(0, \infty)$ окажется бесконечной и выбор рациональной политики сбережений будет невозможен. Чтобы преодолеть эту трудность, Рамсей допускал, что функции F , U , V предполагают достижение максимального уровня полезности в некоторый момент — уровня «блаженства». Теперь можно было бы перейти от максимизации интегральной полезности к минимизации неудовлетворенной потребности:

$$\int_0^{\infty} (B - U(C) + V(L)) dt \rightarrow \min.$$

Задача отыскания K , L , C при заданном K_0 представляет собой модель Рамсея. Рамсей показал, что произведение сбережений на предельную полезность потребления равно в каждый момент времени объему неудовлетворенной потребности (закон Кейнса — Рамсея), т. е.

$$F(K, L) - C \cdot U'(C) = B - (U(C) - V(L)).$$

Анализ модели показал, что $V'(L) = U'(C) \frac{\partial F}{\partial K}$, т. е. предельное «бремя труда» равно произведению его предельной производительности и предельной полезности потребления, а также

$$U''(C) = U'(C) \frac{\partial F}{\partial K},$$

т. е. предельная производительность производственных фондов $\frac{\partial F}{\partial K}$ равна темпу изменения предельной полезности. Отметим, что норма накопления, по Рамсею, оказывается чрезмерно высокой.

В однопродуктовых моделях стационарные траектории, т. е. пропорциональный рост производственных фондов, занятости и потребления называют золотым веком, а правило распределения национального дохода на потребление и накопление, обеспечивающее максимальное душевое потребление, золотым правилом накопления. Это правило характеризуется распределением национального дохода на потребление и накопление в постоянной пропорции. Понятие «золотое правило» было введено при анализе однопродуктовых моделей экономической динамики с линейно однородными производственными функциями. Рассмотрим такую модель.

Пусть K_t и L_t — производственные фонды и трудовые ресурсы, используемые в единичном интервале (году) t . Произведенный в этом интервале национальный доход N_t определяется функцией F двух аргументов: $N_t = F(K_t, L_t)$.

Производственная функция F называется линейно однородной, если

$$F(\lambda K, \lambda L) = \lambda F(K, L) \text{ для всех } \lambda > 0 \text{ и } K, L \geq 0.$$

Пусть также $1 - \lambda$ — коэффициент выбытия производственных фондов в течение единичного интервала времени, I_t и C_t — объемы инвестиций в производственные фонды и потребления в году t . Простейшая модель динамики задается соотношениями:

$$N_t = F(K_t, L_t), \quad N_t = C_t + I_t, \quad K_{t+1} = v \cdot K_t + I_t, \quad t \in 0:T.$$

Динамика трудовых ресурсов считается заданной; последовательность $\{K_t, N_t, I_t, C_t\}$, $t \in 0:T$ называется траекторией. Если трудовые ресурсы растут с постоянным темпом $\rho \geq 1$, т. е. $L_t = L \cdot \rho^t$, то «золотым веком», или состоянием «золотого века» называются траектории сбалансированного роста, на которых все экономические показатели растут с постоянным темпом ρ , а пропорции распределения национального дохода неизменны. При этом доля накопления

$S_t = \frac{I_t}{N_t}$, фондовооруженность $k_t = \frac{K_t}{L_t}$ и душевое потребление

$c_t = \frac{C_t}{L_t}$ постоянны. Такие траектории называются также стационар-

ными. При стационарном росте $K_t = K \cdot \rho^t$, $N_t = N \cdot \rho^t$, $C_t = C \cdot \rho^t$ и $I_t = I \cdot \rho^t$ модель можно рассматривать как пример моделей расширяющейся экономики.

Воспользовавшись линейной однородностью, национальный доход на душу населения при фондовооруженности k_t обозначим

$$f(k_A) = F\left(\frac{k_t}{L_t}, 1\right).$$

В «золотом веке» фондовооруженность и душевое потребление связаны соотношением $c = f(k) - (\rho - v) \cdot k$.

Золотое правило накопления заключается в выборе такой его доли S^* в национальном доходе, которая обеспечивает максимальное душевое потребление на траекториях «золотого века». Т. к. c максимально при k^* , удовлетворяющем уравнению $f'(k) = \rho - v$, то

$$S^* = \frac{(\rho - v) \cdot k^*}{f(k^*)}.$$

Золотое правило накопления обеспечивает равенство чистой «предельной эффективности» производственных фондов $f'(k) = \rho - v$ темпу прироста экономики $\rho - 1$. Если в начальном состоянии

$\frac{K_0}{L_0} = k_0 \neq k^*$, то применение золотого правила на каждом шаге при-

ведет к построению траектории, для которой $k_t \rightarrow k^*$.

Глубокое обобщение этих результатов на многосекторные модели с учетом потребления в явном виде было получено Д. Гейлом. Сформулируем сначала модель Гейла в упрощенном виде. Как и модель Неймана, она включает n продуктов и m способов их производства и описывается парой матриц затрат A и выпуска B продуктов. Кроме того, каждый способ j требует затрат труда l_j при единичной интенсивности, $j \in 1 : m$. Если z m -мерный вектор интенсивностей,

то затраты и выпуск продукции равны $A \cdot z$ и $B \cdot z$ соответственно, а затраты труда (l, z) , где $l = (l_1, \dots, l_m)$.

Пусть L_t — наличие трудовых ресурсов в интервале $(t, t + 1)$, а c_t — n -мерный вектор потребления в этом интервале. Траекторией называется последовательность $\{z_t, c_t\}$, $t \in 0 : (T - 1)$, удовлетворяющая балансовым ограничениям по продуктам и труду

$$A \cdot z_{t+1} \leq B \cdot z_t - c_t, \quad I \cdot z_t \leq L_t; \quad z_t \geq 0, \quad c_t \geq 0, \quad t \in 0 : (T - 1).$$

Эту модель можно изучать как расширяющуюся экономику, если трудовые ресурсы растут с постоянным темпом $L_t = L \cdot \rho^t$. В этом случае стационарной называется траектория, на которой $z_t = L \cdot \rho^t \cdot z$, $c_t = L \cdot \rho^t \cdot c$.

Ее также называют траекторией сбалансированного роста. Векторы z и c определяют интенсивности и потребление на одного работающего и удовлетворяют соотношениям

$$\rho \cdot A \cdot z \leq B \cdot z - c, \quad l \cdot z \leq 1; \quad z \geq 0, \quad c \geq 0.$$

Предпочтения на множестве стационарных траекторий задаются функцией полезности u , зависящей от объема годового душевого потребления. Оптимальной называется стационарная траектория, для которой z^* , c^* максимизируют $u(c)$.

Стационарной оптимальной траектории модели двойственна стационарная траектория оценок $p_t = \rho^{-t} \cdot p$, $\omega_t = \rho^{-t} \cdot \omega$. Стационарные оценки продуктов p и труда ω удовлетворяют соотношениям $p \geq u'(c^*)$, $p_i \geq u'_i(c^*)$, если $c_i^* > 0$, $p \cdot B \leq \rho \cdot p \cdot A + \omega \cdot l$, $p \cdot B_j = \rho \cdot p \cdot A_j + \omega \cdot l_j$, если $z_j > 0$.

Исследование стационарных траекторий является мощным и традиционным инструментом экономического анализа. Например, модель Неймана позволяет в различных предположениях о связи потребления с производством оценить технологически достижимый максимальный темп роста экономики и необходимую для этого отраслевую структуру. Анализ стационарных моделей роста показывает, что двойственные оценки со временем снижаются. Из модели Гейла следует, что темп роста определяется динамикой лимитирующего ресурса. Двойственного соотношения показывают, что при постоянных ценах ценность произведенной продукции складывается

из материальных затрат $p \cdot A_j$, затрат труда $\omega \cdot l_j$ и платы за фонды $(\rho - 1) \cdot p \cdot A_j$.

Гипотеза стационарности оправдана, когда оптимальные траектории близки к стационарным, т. е. к магистралям. Теорема о магистрали доказана для ряда моделей расширяющейся экономики. Для модели Неймана с линейной терминальной целевой функцией $u(z_1, \dots, z_T) = f(z_T) = p_T \cdot z_T$ теорема утверждает, что пропорции оптимальных интенсивностей и цен близки к неймановскому виду, исключая, быть может, некоторые отрезки времени в начале и конце планового периода. Суммарная длительность этих отрезков не зависит от продолжительности планового периода. Она верна в предположениях положительности вектора начальных условий y_0 и некоторых предположениях о матрицах A и B , из которых наиболее существенными являются требования единственности неймановских интенсивностей и цен z^*, p^* и положительности последних.

Модель Гейла после перехода к душевым показателям имеет следующий общий вид:

$$\sum_{t=0}^{T-1} u(c_t) \rightarrow \max,$$

при условиях $(x_t, y_t) \in Q$, $x_{t+1} \leq y_t - c_t$, $t \in 0:(T-1)$.

Рассмотренный выше ее частный случай сводится к этому виду, если положить $Q = \{(x, y) | x = Az, y = Bz, lz \leq 1, z \geq 0\}$. Оптимальная стационарная траектория x^*, y^*, c^* модели находится как решение задачи $u(c) \rightarrow \max$, при условиях $(x, y) \in Q$, $x \leq y - c$. В предположениях продуктивности, усиленных требований к выпуклости Q и вогнутости u , а также некоторых дополнительных технических требований для оптимальных траекторий, исходящих из $y_0 > 0$, верна слабая теорема о магистрали: число моментов времени t , когда элементы оптимальной траектории x_t^*, y_t^*, c_t^* заметно отличаются от x^*, y^*, c^* , ограничено и не зависит от T . Сильная теорема о магистрали, когда такие моменты встречаются лишь в начале и конце планового периода (ее называют иногда теоремой о средней магистрали) доказывается в более жестких предположениях.

В моделях с бесконечным плановым периодом $T = \infty$ наряду с оптимальными траекториями изучаются хорошие траектории. Тра-

ектория $\{x_t, y_t, c_t\}$, $t = 0, \dots$ называется хорошей, если найдется такое число D , что

$$\sum_{\tau=0}^t |u(c_\tau) - u(c^*)| < D$$

для $t = 1, 2, \dots$, т. е. на хороших траекториях потери суммарной полезности в сравнении с ее значениями на траектории оптимального сбалансированного роста равномерно ограничены при всех t . Они существуют, если $y_0 > 0$. Множество хороших траекторий содержит оптимальные траектории, если последние существуют. Для хороших траекторий имеет место $(x_t^*, y_t^*, c_t^*) \rightarrow (x^*, y^*, c^*)$ при $t \rightarrow \infty$. Это утверждение называют иногда теоремой о поздней магистрали.

10.5. Теории и модели экономического цикла

Модели экономического цикла рассматривают регулярные колебания деловой активности.

Современная трактовка экономического цикла, свойственная большинству экономистов, характеризуется несколькими предположениями, без учета которых невозможно правильно оценить состояние исследования в данной области:

1. Экономический цикл — это единый процесс, последовательно проходящий через фазы кризисов и подъемов. Предметом исследования является весь цикл, а не его отдельные фазы.
2. Цикл — процесс многокомпонентный. Общее движение «деловой активности» складывается как сумма нескольких составляющих, колебания которых могут существенно отличаться по фазе, амплитуде и продолжительности.
3. Цикл — это колебание, происходящее вокруг трендовой траектории хозяйственного роста, причем в значительной мере независимо от последнего.
4. Циклические колебания трактуются как колебания, происходящие вокруг положения равновесия.
5. Циклические колебания тесно увязываются с вопросами государственно-монополистического регулирования.

В теориях цикла можно выделить два направления: неокейнсианское и неоклассическое. Рассмотрим основные черты, характеризующие эти направления, а также некоторые модели.

В центре кейнсианской теории — факторы, определяющие уровень и динамику национального дохода, а также уровень занятости. Эти факторы Кейнс рассматривал на основе формирования так называемого эффективного спроса, главным компонентом которого являются расходы на личное потребление C и инвестиции I , рассматриваемые как эндогенные переменные, и государственные расходы G , являющиеся экзогенной переменной. Кейнс и его последователи определили целый ряд функциональных зависимостей, характеризующих динамику потребления, инвестиций и национального дохода в целом. Потребительская функция, по Кейнсу, зависит от уровня дохода: чем выше доход, тем меньше общество склонно увеличивать потребление, тем большую его долю оно сберегает. Инвестиции, которые должны поглощать эти сбережения, определяются ожидаемой выгодой от инвестиций и описываются инвестиционной функцией, предел которой равен норме процента. Особенно большое значение Кейнс придавал динамике процентной ставки, ее зависимости от денежного спроса, спекуляции на денежных рынках и субъективных факторов, определяющих состояние этих рынков. Функция денежного спроса в теории Кейнса определяется двумя главными параметрами:

- 1) увеличением дохода, способствующим росту числа и масштабов сделок (транзакционный спрос);
- 2) колебаниями процентных ставок, отражающим спекулятивный спрос.

В простейшей форме кейнсианская модель определения национального дохода может быть выражена системой уравнений. Основные переменные в ней:

Y — национальный доход;

C — потребление;

I — инвестиции;

R — процентные ставки (эндогенные макропеременные);

G — государственные закупки;

M — денежное предложение (экзогенные переменные);

P — уровень цен (условно-постоянная величина).

В этих обозначениях основные параметры кейнсианской модели имеют вид:

- уровень дохода $Y = C + I + G$;
- потребительский спрос $C = \alpha + b(1 - t) \cdot Y$;
- инвестиционный спрос $I = e + d \cdot R$;
- денежный спрос $M = (k \cdot Y - h \cdot R) \cdot P$.

Здесь α, b, e, d, k, h — постоянные, определяемые на основе статистики, а t — время.

Важное место в кейнсианской теории принадлежит концепции мультипликатора, характеризующей соотношение между приростом инвестиций и приростом национального дохода. По Кейнсу, расходы на инвестиции (или государственные расходы) превращаются в первичные доходы, затем часть из них, расходуясь, превращается во вторичные, третичные доходы и т. п. Одновременно увеличивается и занятость, и объем производства. Общий эффект мультипликативного процесса, так же как и значение мультипликатора, зависят от того, в каких долях доход разделяется на потребляемую и сберегаемую части. Чем большая часть дохода потребляется, тем больше дохода будет приносить первоначально инвестированная сумма денег, тем выше конечная сумма прироста дохода.

Если ΔY — первоначальный прирост дохода (равный приросту инвестиций), а потребляемая доля этого прироста, или предельная склонность к потреблению, составляет b , то можно получить следующий ряд, выражающий сумму оборота дохода:

$$\Delta Y = \Delta I + b \cdot \Delta I + b^2 \cdot \Delta I + b^3 \cdot \Delta I + \dots + b^n \cdot \Delta I = \Delta I \cdot \frac{1}{1 - b},$$

где ΔY — прирост национального дохода, $\frac{1}{1 - b}$ — мультипликатор, выражаемый через предельную склонность к потреблению b . Чем выше склонность к потреблению, тем больше мультипликатор, и наоборот.

Теория мультипликатора Кейнса связала приросты национального дохода и личного потребления вследствие инвестиций (или государственных расходов). Эта модель, дополненная впоследствии обратной связью между приростом дохода и инвестициями, стала составной частью всех кейнсианских моделей цикла.

В качестве фундаментальной причины цикла представители неокейнсианской концепции рассматривают процесс приспособления накопленного капитала к размерам производства, которые, в свою очередь, сами постоянно меняются под воздействием и в ходе этого приспособления. Предполагается, что между объемом ежегодно воспроизводимой стоимости — потоком, с одной стороны, и ее накопленным к данному моменту запасом — с другой, существует некая нормальная, или равновесная, пропорция. При прочих равных условиях, чем больше ежегодный объем производства, тем больше должен быть и объем накопленного капитала. Обычно эта связь представляется нежесткой, не как технологически заданная постоянная, а только как средняя, доминирующая, в конечном счете, как тенденция. Пока равновесная пропорция не нарушена, циклических колебаний нет, если же они происходят, это означает, что пропорция поток/запас отклоняется то в одну, то в другую сторону от равновесной величины. При этом колебания капитала и производства взаимосвязаны. Маневрирование капиталом преследует постоянно ускользающую цель — достичь нормальной величины относительно размеров ежегодного производства. Последнее же не остается на постоянном уровне, и под влиянием изменений в скорости накопления (в ходе маневрирования капиталом) оно тоже колеблется.

В соответствии с описанными представлениями центральное место занимает анализ движения двух показателей: капитала и дохода. В качестве конечного дохода Y различают три главных компонента $Y = C + I + A$, где C — фазовые (т. е. зависящие от фазы цикла) потребительские расходы; I — расходы на инвестиции; A — автономные расходы, часть реальных инвестиций, которая не зависит от уровня и изменений национального дохода, а зависит от конкурентных факторов, таких как модернизация производства с целью снижения затрат или использования преимуществ, даваемых новым изобретением.

В большинстве неокейнсианских моделей описание цикла сводится к описанию поведения трех компонентов расходов. При этом роль каждого компонента в колебательном механизме далеко не одинакова.

Наименьшее внимание уделяется автономным расходам. Обычно предполагается, что их величина складывается из тех частей потребительских и инвестиционных затрат, которые не связаны с фазой цикла и определяются долговременными факторами.

Величина фазового потребления в простейших версиях неокейнсианских моделей задается как постоянная доля от прошлых расходов. Пропорция между доходом и потреблением связана с понятием мультипликатора, однако, в конечном счете, действительная роль закономерностей потребления, как и мультипликационных процессов в неокейнсианских моделях цикла, невелика. Главное внимание уделяется способу задания фазовых инвестиционных расходов, определяющих, в свою очередь, поведение капитала — другого ключевого показателя в неокейнсианских моделях. Исходной причиной, приводящей в действие весь циклический механизм, является стремление предпринимателей привести фактический объем капитала к равновесному уровню. В построениях неокейнсианцев этот уровень — не просто расчетная величина, но в каком-то смысле лучшая из всех возможных на данный момент оптимальная. Поэтому здесь она называется желаемой.

Конкретно способ изменения капитала, задаваемый в моделях рассматриваемого типа, основывается на двух постулатах. Первый гласит, что в каждый момент времени существует желаемая величина основного капитала \bar{K} . Согласно второму постулату, направление изменения фактического капитала определяется в зависимости от его разрыва с желаемым:

- если желаемый уровень превышает фактический, то последний начинает возрастать;
- при совпадении желаемой и фактической величин чистые инвестиции равны нулю и капитал не изменяется;
- если же желаемый уровень превышен, то чистые инвестиции становятся отрицательными (дезинвестирование), и капитал уменьшается.

Наибольшее распространение получили инвестиционные функции, которые строились в соответствии с принципом акселерации. В простейшем виде постулируемая связь имеет вид

$$I_t = \alpha(Y_{t-1} - Y_{t-2}).$$

Здесь фазовые инвестиции в год t предполагаются равными чистым инвестициям. Постоянный коэффициент α , называемый акселератором, есть величина желаемой капиталоемкости $\alpha = \frac{\bar{K}}{Y}$.

Формулировка принципа акселерации сочетается обычно с ограничениями на инвестиции. Ограничение сверху в явном виде использовано в модели Гудвина и ассоциируется с наличными производственными мощностями в инвестиционных отраслях.

Модель Гудвина является одной из наиболее простых моделей экономического цикла. Она задается следующими соотношениями:

$$Y_t = C_t + I_t + A_t,$$

$$C_t = b \cdot Y_{t-1},$$

$$I_t = K_t - K_{t-1} = \begin{cases} P_t, \bar{K}_t > K_{t-1}, P_t > 0, \\ 0, \bar{K}_t = K_{t-1}, \\ P_t, \bar{K}_t < K_{t-1}, P_t < 0, \end{cases}$$

где Y — конечный доход; C — потребительские расходы; I — расходы на чистые инвестиции; A — автономные расходы; K, \bar{K} — соответственно, фактический и желаемый основной капитал; P, p — соответственно, верхний и нижний пределы для чистых инвестиций. Значения этих величин связаны, с одной стороны, с мощностью инвестиционных отраслей, а с другой — с ежегодным потреблением капитала. Потребление капитала — сумма начисленной амортизации фирм в течение данного года.

Колебания в модели Гудвина выводятся из периодического изменения соотношения между фактическим и желаемым уровнем капитала. Когда желаемый уровень капитала больше фактического, чистые инвестиции положительны и продолжается циклический подъем. Когда фактический капитал превышает желаемый (оптимальный), инвестиции становятся отрицательными и начинается кризис, который будет длиться до тех пор, пока потребление фактического капитала не сократит его уровень ниже желаемого.

Модель можно сильно изменить, введя дополнительные лаги, задав плавный переход от одного крайнего значения инвестиций к другому, но суть ее останется той же, пока действует первый регулятор.

Наиболее известным и исследованным является тот вариант теории цикла, который описывается моделью мультипликационно-акселерационного взаимодействия (МА-моделью). В простейшей модели такого типа присутствуют уравнения, описывающие формирование дохода из расходов и динамику его активных компонентов, например:

$$Y_t = C_t + I_t + A_t,$$

$$C_t = b \cdot Y_{t-1},$$

$$I_t = \alpha(Y_{t-1} - Y_{t-2}).$$

Главные свойства этих моделей:

1. Если автономные расходы растут постоянными трендовыми темпами, то среди решений модели существует траектория равномерного роста дохода (и одновременно потребления и инвестиций) теми же темпами.
2. Если под влиянием каких-либо факторов экономика сошла с равновесной траектории роста, то характер ее дальнейшего движения определяется коэффициентами МА-модели. При некотором их сочетании происходят колебания вокруг равновесной траектории.
3. Если акселератор равен единице, амплитуда колебаний остается постоянной. При меньшем (большем) акселераторе происходит постепенное затухание (увеличение) размаха колебаний.

Одна из основных проблем в МА-моделях — проблема долговременной устойчивости циклических колебаний. Наибольшую известность в этой связи получила модель Дж. Хикса. Экономике в целом, по мнению Хикса, можно описать МА-моделью со взрывным акселератором (больше единицы). Но размер отклонений от равновесной траектории сдерживается двумя ограничениями. Ограничение снизу вызвано тем, что валовые инвестиции всегда отрицательны и, следовательно, при экзогенности автономного компонента спроса весь доход не может опуститься ниже некоторой величины. Ограничение сверху — «потолок» — обуславливается наличными произ-

водственными ресурсами, что не позволяет сильно превысить равновесный уровень. Предполагается, что «потолок» лежит выше равновесной траектории и также может повышаться трендовыми темпами. Равновесие, описываемое МА-моделью, при взрывном акселераторе неустойчиво. Одинойжды начавшись, колебания идут с увеличивающейся амплитудой до тех пор, пока в действие не вступают ограничения. В итоге решенными оказываются сразу две проблемы: цикл становится незатухающим, но размах колебаний имеет тенденцию оставаться постоянным.

Дж. Дьюзенберри, будучи противником «потолочных» теорий, предложил рассмотреть МА-модель со взрывным акселератором, но при этом обойтись только ограничениями снизу. Суть его идеи состоит в том, что для прекращения безудержного роста размаха колебаний достаточно одного нижнего ограничения. Таким образом, цикл по-прежнему остается незатухающим, а «потолок» оказывается ненужным.

К числу наиболее примечательных моделей неоклассического типа можно отнести модель Х. Роуза и модель Р. Игли. Исходным пунктом анализа цикла здесь является рассмотрение условий предложения. Задается производственная функция, в соответствии с которой сочетание двух факторов — труда и капитала — определяет физический объем выпуска. Таким образом, в отличие от неокейнсианцев, ставящих во главу угла движение платежеспособного спроса, неоклассики с самого начала сосредоточивают внимание на производстве и занятости.

Движение двух главных факторов производства описывается поведенческими функциями. Накопление капитала ставится в прямую зависимость от прибыли: чем больше прибыль, тем больше, при прочих равных условиях, величина чистых инвестиций. А величина занятости определяется исходя из имеющегося объема капитала.

Прибыль определяется по остаточному принципу как разность между общей величиной дохода (произведение цены на физический объем выпуска) и фондом заработной платы. Рассмотрение цен, даже если они введены в модель, остается вне рамок колебательного механизма как такового. Циклические изменения пропорции цены/издержки фактически выводятся из движения заработной платы. Подразумевается, что другие компоненты издержек не играют активной роли.

Основной акцент в неоклассических моделях сделан на объяснении динамики заработной платы. В основе способа описания ее движения лежит традиционная гипотеза о связи заработной платы с безработицей: чем выше занятость, тем при прочих равных условиях выше ставка заработной платы, и наоборот.

Перечисленных посылок достаточно, чтобы сконструировать простейший колебательный механизм. Попеременное расширение и сужение занятости порождает параллельные изменения в прибыльности и, соответственно, в темпах накопления капитала. Это, в свою очередь, обуславливает неравномерную динамику занятости. Таков основной контур причинно-следственных связей неоклассических моделей цикла.

Несмотря на различие описаний, оба механизма (неокейнсианцев и неоклассиков) оказываются на удивление похожими в целом ряде своих фундаментальных свойств. Различие между двумя концепциями происходит из-за неодинаковой интерпретации основных сил, приводящих в движение механизм колебаний, но структуры этого механизма оказываются во многом симметричными.

10.6. Математические модели спроса и потребления

Математические модели спроса и потребления служат инструментарием для анализа и прогнозирования процессов формирования и потребления населения. Они характеризуют зависимость объема и структуры личного потребления и спроса населения от доходов, цен и социально-демографических факторов. Наибольшее распространение получила модель оптимизации потребительского поведения с ограничениями бюджетного типа:

$$U(x) \rightarrow \max,$$

$$\sum_{i=1}^n P_i x_i = B,$$

где $U(x)$ — целевая функция потребления, характеризующая предпочтения потребителя; x_i — количество блага i , $x = (x_1, \dots, x_n)$, n —

количество рассматриваемых благ; B — доход (бюджет) потребителя; P_i — цена единицы блага i .

Модель может описывать как поведение индивидуального потребителя, так и предпочтения однородной группы потребителей. В последнем случае предполагается, что все входящие в группу потребители приобретают товары по одним и тем же ценам $P = (P_1, \dots, P_n)$, x — вектор среднедушевого потребления группы, B — среднедушевой доход. Модель позволяет прогнозировать реальное поведение, исходя из предположения о том, что оно направлено на оптимизацию потребительских предпочтений при заданных ограничениях.

Проводя расчеты при разных значениях P и B , получают систему функций спроса i , связывающих объем потребления блага i с ценами и доходами: $x_i = \Phi(P, B)$.

Зависимость потребительского спроса на благо i от дохода и цен характеризуют безразмерные величины эластичности по доходу и ценам. Эластичность спроса по доходу показывает, на сколько процентов изменится спрос на данное благо при изменении дохода потребителя на 1%. Для блага i этот параметр определяется формулой:

$$E_i = \frac{\partial x_i}{\partial B} \cdot \frac{B}{x_i} = \frac{\partial \ln x_i}{\partial \ln B}.$$

Более высокие значения эластичностей свидетельствуют о недостаточной насыщенности этих потребностей.

Эластичность спроса $e_{i,j}$ на благо i от цены P_j блага j определяется формулой

$$e_{i,j} = \frac{\partial x_i}{\partial p_j} \cdot \frac{P_j}{x_i} = \frac{\partial \ln x_i}{\partial \ln P_j}.$$

При $i \neq j$ $e_{i,j}$ называется перекрестной эластичностью, при $i = j$ — прямой эластичностью спроса по цене. Величина $e_{i,j}$ показывает, на сколько процентов изменится потребление блага i при изменении цены P_j блага j на 1%. Положительное значение прямой эластичности по цене называется *парадоксом Гиффена*: изменение цены блага обуславливает изменение спроса на него в том же направлении, а не в противоположном, как обычно, направлении.

В прикладных исследованиях спроса и потребления получила распространение линейная модель Стоуна — Джири, целевая функция которой задается в форме: $u(x) = \sum_i h_i \ln(x_i - c_i)$, где h_i — коэффициент, задающий приоритет потребления блага i ; c_i — минимальный объем его потребления.

Иногда в моделях оцениваются только параметры функций спроса, а целевая функция потребления непосредственно не задается. Кроме статических моделей, в которых характер зависимости спроса от цен и дохода не меняется в течение времени, разработаны и динамические модели, где целевая функция зависит от переменных состояний. В случае товаров длительного пользования соответствующие переменные интерпретируются как запасы за счет покупок в предшествующий период, а в случае остальных товаров — как психологический «запас», который рассматривается как совокупность исторически сложившихся привычек потребителя, влияющих на уровень текущего потребления.

Математическое моделирование применяется в анализе влияния социально-демографических характеристик на объем и структуру потребления. В качестве первичной потребительской единицы в статистике выступает домашнее хозяйство (в недавнем прошлом семья). Поэтому группа моделей (шкалы потребления) отражает воздействие размера и состава домашнего хозяйства на структуру ее потребительского спроса. При сопоставлении индивидуальных потребительских бюджетов домашних хозяйств расходы (в т. ч. расходы по отдельным статьям бюджета) необходимо нормировать в зависимости от половозрастного состава домашнего хозяйства (соответствующие поправочные коэффициенты объединяются в единую «шкалу потребления»).

Особенности дифференциации личного потребления населения изучаются в рамках модели дифференциального баланса доходов и расходов населения. Эта модель предусматривает детальное описание структуры доходов населения с дифференциацией семей по экономическим типам, их половозрастной структурой, жилищными условиями.

При долгосрочном прогнозировании развития сферы личного потребления возможности генетических моделей, абсолютизирующих

сложившиеся тенденции в изменении спроса населения, инерционность его структуры, оказываются ограниченными. Особое значение приобретает модель нормативного прогноза структуры личного потребления, главная задача которой — отразить концепцию потребления, свободную:

- от специфики текущих закономерностей уровня и структуры потребления;
- от влияния исторической ограниченности современных представлений об экономике потребления.

В качестве основной модели уровня и структуры потребления выступает в данном случае рациональный потребительский бюджет. В рамках нормативного подхода разработан целый ряд экономико-математических конструкций:

- модель расчета самих нормативов рационального потребления;
- модель целевой функции потребления, измеряющей отклонение реального потребительского поведения от вектора нормативов;
- модель траектории перехода к рациональной структуре потребления в динамике.

Но при применении каждой модели следует учитывать не только бюджетные ограничения, но социальное положение и возрастные показатели каждой группы потребителей.



МОДЕЛИРОВАНИЕ МИКРОЭКОНОМИЧЕСКИХ ПРОЦЕССОВ

Четкого различия между макромоделями и микромоделями нет. Как правило, термин «микроэкономическая модель» относят к изучению деятельности таких ведущих звеньев экономики, как домашнее хозяйство (потребитель) и фирма (производитель). Домашнее хозяйство стремится к максимизации полезности, фирма — к максимизации прибыли. Соответственно, к микроэкономическим моделям относят, например, модели спроса и потребления, поведения фирмы, ценообразования, рынка товаров, рынка капиталов и других частных товаров.

Микроэкономическая модель описывает поведение конкретных экономических объектов (вплоть до отдельной личности — потребителя или производителя), принимающих решения (осуществляющих выбор возможных альтернатив) в условиях функционирования социально-экономической системы. Каждый объект получает, или покупает, или добывает каким-то иным путем нужную ему информацию, распределяет имеющиеся ресурсы, разрабатывает правила выбора альтернатив и стратегию дальнейших действий. Исходя из этого, можно выделить три существенные области применения микроэкономических моделей:

- ценообразование;
- принятие решений об объеме производства и продаж;
- распределение доходов.

Характеризуя отличия микроэкономических моделей от макромоделей, следует отметить большую зависимость первых от внешней среды и дезагрегацию показателей.

Так же как и макроэкономические модели, микроэкономические модели могут быть статическими и динамическими, детерминированными и вероятностными, дискретными и непрерывными.

11.1. Основные принципы и этапы моделирования спроса и потребления

Будем рассматривать спрос как представленную на рынке потребность в товарах и услугах, равную величине имеющихся у населения денежных средств. Объем спроса формируется:

- из текущих доходов, включающих заработную плату, пенсии, пособия, стипендии, предпринимательский доход;
- денежных сбережений, образовавшихся в прошлые периоды.

Сумма денег, фактически израсходованных на покупку товаров и услуг, принято называть реализованным спросом. Однако последний не всегда отражает действительные покупательские намерения. Он может включать скрытый неудовлетворенный спрос, т. е. случаи, когда покупатель взамен отсутствующего в продаже товара вынужден приобрести другой, в меньшей мере удовлетворяющий его потребности, или «отложить» деньги, но не с целью накопления, а именно из-за отсутствия приемлемых способов их потратить. Скрытый неудовлетворенный спрос свидетельствует о нарушении необходимого соответствия между структурой спроса и товарного предложения.

Для исследования динамики объема и структуры денежных доходов населения на приобретение товаров и услуг используются различные способы моделирования спроса. Они базируются на изучении количественной зависимости спроса от обуславливающих его факторов. Многофакторный анализ спроса осуществляется с применением методов математической статистики. Обычно модель спроса представляется регрессионной функцией $y = f(x_1, \dots, x_n)$, где y — зависимая переменная — величина спроса на тот или иной товар, а x_1, x_2, \dots, x_n — факторы (аргументы), формирующие спрос.

Моделирование спроса включает четыре этапа.

1-й этап

Отбор факторов, вводимых в модель. При отборе факторов учитываются стандартные требования: факторы, включаемые в модель, должны отражать существенные особенности изучаемого явления:

- характеристики факторов должны быть количественно соизмеримыми;

- факторы должны быть независимыми друг от друга, т. е. между ними не должно быть функциональной связи.

Наиболее существенным фактором, определяющим структуру спроса, является размер совокупного дохода. При одинаковом уровне дохода структура спроса различается у отдельных групп населения в зависимости от их социального и профессионального состава. Поэтому закономерности спроса необходимо изучать дифференцированно, в разрезе соответствующих социальных групп.

Большое влияние на спрос оказывают:

- состав дохода (соотношение денежной и натуральной его частей);
- уровень и соотношение розничных цен;
- степень насыщения потребностей в различных товарах;
- взаимозависимость и взаимозаменяемость в потреблении отдельных благ.

На структуру спроса в той или иной мере воздействуют и другие факторы, но не все они могут быть учтены в модели. Объясняется это тем, что не каждый фактор поддается точному измерению, а о некоторых из них нет достаточно полной и достоверной информации. Учесть влияние таких факторов во времени можно с помощью введения в модель специального фактора — тренда.

Наряду с факторами, общими для всех или большинства товаров (доход, цена и т. д.), спрос на каждый товар зависит и от специфических, присущих только ему факторов. Поэтому многофакторные модели спроса строятся дифференцированно, т. е. для разных товаров в них включаются различные аргументы.

2-й этап

Установление математической формы связи между величиной спроса и обуславливающими его факторами. Уравнения множественной регрессии могут быть линейные, нелинейные и комбинированные. На практике чаще всего встречаются линейные (типа: $y = a_0 + a_1 x_1 + a_2 x_2 + \dots + a_n x_n$) и приведенные к линейным формам связи, в частности степенные зависимости (например, $\log y = a_0 + a_1 \log x_1 + a_2 \log x_2 + \dots + a_n \log x_n$).

3-й этап

Решение сформулированной задачи, которое сводится к определению значений параметров регрессионных уравнений. Способы

решения могут быть различные, чаще других применяется метод наименьших квадратов.

Для проверки степени соответствия рассчитанных в результате решения задачи теоретических значений спроса эмпирическим данным может быть использован следующий прием. По полученной модели производится экстраполяция на период, по которому имеются отчетные данные. Если найденные результаты достаточно близки к эмпирическим значениям зависимой переменной, модель считают пригодной для перспективных расчетов.

4-й этап

На заключительном этапе осуществляется прогноз спроса путем подстановки прогнозных значений факторов, учтенных в модели, в рассчитанное уравнение регрессии. Точность выявленных тенденций спроса и его прогноза в большой мере зависит от информационной базы расчетов, а также интуиции и опыта исследователя. В качестве информационной базы могут служить данные статистики товарооборота и другие источники общих народно-хозяйственных статистических показателей, материалы выборочных обследований семейных бюджетов.

Экономико-математические построения, описывающие взаимосвязи и зависимости между потреблением и определяющими его факторами, относятся к моделям потребления. Модели потребления используются для анализа динамики потребления за прошедший период, построения его прогнозов на перспективу разной продолжительности. Наибольшее распространение в практике аналитических и прогнозных расчетов получили модели потребления, построенные на основе регрессионного анализа: в уравнении регрессии в качестве функции выступает объем потребления, а в качестве независимых переменных — определяющие его факторы.

Модели потребления для случая линейной связи между потреблением и определяющими его факторами имеют вид

$$y = a_0 + \sum_{j=1}^m a_j x_j,$$

где y — потребление конкретного вида товара или агрегата товаров; $x_j, j \in 1 : m$ — учтенные в модели факторы; a_j — параметры модели.

Если анализу подлежит общий объем потребления населением товаров и услуг, то в качестве определяющих факторов в модель могут быть включены:

- общий объем валового внутреннего продукта;
- величина денежных доходов населения;
- индекс розничных цен на потребительские товары и индекс тарифов на платные услуги.

Если же моделируется потребление отдельных товаров, то в модель достаточно включать факторы, характеризующие доходы населения, цены соответствующих товаров, и, возможно, еще некоторые факторы, отбираемые в соответствии с особенностями данного товара.

В зависимости от источника информации различаются модели, основанные:

- на данных сплошного статистического учета;
- на данных выборочного обследования бюджетов семей.

Достоинством первых моделей является то, что они могут учесть динамику потребления и определяющих его факторов. Достоинством вторых моделей — явный учет распределения населения по уровню среднедушевого дохода, который оказывает сильное влияние на объемы и структуру потребления, как в целом, так и по отдельным товарам. Однако с помощью определенных математических процедур существует возможность придавать моделям потребления, основанным на данных бюджетной статистики, динамический характер, а в моделях, строящихся на данных динамических рядов потребления и определяющих его факторов, учитывать распределение населения по доходу. Это значительно расширяет возможности этих двух типов моделей. Специальную группу представляют модели потребления, основанные на пространственной информации.

Свою специфику имеет построение моделей потребления технически сложных товаров длительного пользования. Она зависит от того, в каких показателях исчисляется их потребление. Если используются показатели годового объема продажи товаров, то в обычную регрессионную модель потребления достаточно ввести дополнительно фактор научно-технического качества, который оказывает ощутимое влияние на уровень продажи этих товаров. Этот

фактор может выражаться с помощью различных показателей, но чаще всего используется доля новых марок технически сложных товаров длительного пользования определенного вида (например, телевизоров, холодильников, стиральных машин) в общем объеме производства. Чаще всего (в том числе и в международных сопоставлениях) потребление товаров длительного пользования характеризуется показателем обеспеченности населения ими в расчете на каждые 100 семей или 1000 человек. В этом случае для анализа и прогнозирования потребления товаров длительного пользования применяются модели, в основе которых лежат логистические функции вида:

$$y = \frac{H}{1 + a \cdot e^{bt}},$$

где y — уровень обеспеченности населения данным товаром длительного пользования; H — верхний предел уровня обеспеченности этим товаром; t — время; e — основание натуральных алгоритмов; a, b — параметры модели.

В конкретных случаях в формулу логистической функции вводятся различные дополнительные переменные и параметры в соответствии со спецификой задачи. При выполнении практических прогнозных расчетов уровня обеспеченности с помощью логистических функций важную роль играет определение верхнего предела обеспеченности H . Обычно в качестве значения H берутся либо рациональные нормативы обеспеченности, либо точки насыщения, после достижения которых дальнейший рост обеспеченности семей данным видом товаров длительного пользования не происходит.

Для анализа и прогнозирования потребления населения (в том числе и обеспеченности семей товарами длительного пользования) применяются и более сложные экономико-математические модели. Однако, как показывает опыт расчетов, усложнение моделей потребления не всегда приводит к повышению точности полученных с их помощью результатов, а нередко точность прогноза даже снижается. К тому же для усложненных моделей потребления не всегда удается получить достаточную и достоверную первичную информацию, что вынуждает пользоваться оценочными данными.

11.2. Функции полезности и потребления

Для моделирования поведения потребителя целесообразно использовать целевую функцию потребления. Такого рода целевая функция является частным случаем функции полезности, которая, в свою очередь, представляет математическую модель потребительских предпочтений.

Народно-хозяйственная функция полезности может быть представлена в виде суммы индивидуальных функций полезности по каждому продукту, производимому в народном хозяйстве

$$U = u_1(x_1) + \dots + u_n(x_n),$$

где U — общая сумма хозяйственной пользы, а $u_i(x_i)$ — функции полезности по каждому продукту.

Предельная полезность будет первой производной функции полезности, она всегда будет положительной: $u'_i(x_i)$. Общим ограничивающим условием являются совокупные трудовые ресурсы общества

$$N = T_1 x_1 + \dots + T_n x_n,$$

где N — ресурсы труда, приуроченные к определенному моменту времени, а T_1, \dots, T_n — количество труда, затрачиваемое на производство каждого вида продукции.

При анализе функции полезности даже в такой простой форме можно получить интересные и содержательные выводы. Пусть требуется определить, какое соотношение должно быть между x_1, \dots, x_n при каких бы то ни было частных их значениях, если производство ведется целесообразно. Дело сводится к отысканию (по правилам относительных максимумов) функции Лагранжа

$$W = U + \lambda(T_1 x_1 + \dots + T_n x_n - N).$$

Если взять первый и второй дифференциалы функции W , то получим

$$dW = [u'_1(x_1) + \lambda T_1] dx_1 + \dots + [u'_n(x_n) + \lambda T_n] dx_n;$$

$$d^2W = u''_1(x_1) dx_1^2 + \dots + u''_n(x_n) dx_n^2.$$

Т. к. d^2W существенно отрицателен в силу свойств функций $u_i(x_i)$ — эти функции имеют отрицательные вторые производные, то, очевидно, достигается максимум, если удовлетворяется условие вида

$$u'_1(x_1) + \lambda T_1 = 0; \dots; u'_n(x_n) + \lambda T_n = 0,$$

которое иначе можно переписать так:

$$-\lambda = \frac{u'_1}{T_1} = \dots = \frac{u'_n}{T_n}.$$

При рассмотрении последнего равенства можно обнаружить, что числители дробей в этой формуле есть не что иное, как предельные полезности экономических благ, а знаменатели — трудовые затраты на их производство. Из этой формулы следует, что предельные полезности свободно воспроизводимых экономических благ пропорциональны их трудовым стоимостям.

Наиболее полное доказательство условий достижения максимума функции полезности было дано Е. Е. Слуцким. Он показал, что полезность какого-либо сочетания благ имеет тем большую величину, чем в большей мере данное сочетание оказывается предпочтительным для рассматриваемого индивида. Функция полезности тем самым предстает в виде функции предпочтения. При такой постановке вопроса анализ функции полезности сводится не к определению ее абсолютного уровня, а к анализу изменений поверхностей ее уровня, т. к. только движение уровней в том или ином направлении позволяет учесть реальное содержание самой функции. В соответствии с этим функция полезности получает вид:

$$U = f(x_1, \dots, x_n),$$

где x_i — количество различных благ, потребляемых субъектом за данный интервал времени; U — полезность, получаемая субъектом при посредстве данного сочетания благ.

Предельная полезность какого-либо блага определяется по формуле первой частой производной $\frac{\partial U}{\partial x_i}$, которая всегда будет положительной.

При анализе бюджета потребителя Слуцкий исходил из уравнения $S = p_1 x_1 + \dots + p_n x_n$, где S — доход индивида, p_i — цена на благо i , x_1, \dots, x_n — купленное индивидом количество благ.

Задача сводится к тому, чтобы найти производные объемов потребляемых благ по ценам и доходу, т. е. определить через коэффициенты эластичности спроса первые и вторые производные функции полезности при указанном выше ограничении.

Основной вывод Слуцкого в анализе спроса можно представить в следующей форме. Если через n обозначить количество продуктов, x_i — сумму спроса, p_i — цены ($i \in 1 : n$), M — величину дохода, то при данном направлении изменения цен (dp_j) для поддержания равновесия компенсирующее изменение дохода (dM) составит:

$$dM = \sum_{j=1}^n x_j dp_j.$$

В таком случае изменения спроса примут вид:

$$dx_i = \sum_{j=1}^n \frac{\partial x_i}{\partial p_j} dp_j + \frac{\partial x_i}{\partial M} dM$$

или

$$dx_i = \sum_{j=1}^n \left(\frac{\partial x_i}{\partial p_j} + x_j \frac{\partial x_i}{\partial p_j} \right) dp_j.$$

Здесь ясно выражены зависимости колебаний спроса для компенсирования изменений цены (выражение в скобках — эффект замещения).

Позднее было подтверждено *основное правило устойчивости бюджета*: потребитель получит максимум удовлетворения, когда соотношение цен станет равным соотношению предельных полезностей каждых двух товаров, входящих в бюджет потребителя.

Согласно этой модели, все множество потребительских наборов (векторов возможного потребления x) упорядочено имеющимся у потребителя предпочтением. В данном контексте $x = (x_1, x_2, \dots, x_n)$, где n — количество потребительских благ. Предполагается, что если набор x более предпочтителен, чем набор y , то значение функции полезности U для вектора x должно быть больше, чем для вектора y :

$U(x) > U(y)$. В соответствии с кейнсианской моделью поведения потребителя на рынке потребительских благ обусловлено стремлением получить максимум полезности. При заданных ценах $p = (p_1, p_2, \dots, p_n)$ и бюджете (намеченном расходе денег) M функции $x_i(p, M)$ спроса на товар i должны являться решениями оптимизационной задачи:

$$U(x) \rightarrow \max, x \geq 0, (p, x) \leq M.$$

Кривые безразличия (или поверхности, гиперповерхности), задаваемые соотношением $U(x) = \text{const}$, не зависят от монотонного преобразования $F(U)$ функции полезности: $V(x) = F(U(x))$, $F' > 0$. Функция полезности, определенная только с точностью до своих поверхностей безразличия, называется функцией порядковой (ординальной) полезности. Такие функции полезности могут использоваться при описании и прогнозировании потребительского поведения в ряде простых случаев, но не годятся для многих задач распределения благ между социальными группами или задач динамической оптимизации, что вызвало со стороны ряда экономистов критику всей теории полезности.

Если предпочтениями потребителя упорядочены не только пары наборов x, y , но и изменения наборов $x \rightarrow x', y \rightarrow y'$, то функция полезности определяется с точностью до положительного линейного преобразования F : $V(x) = F(U(x) = AU(x) + B, A > 0$ (при определенных условиях относительно этих двух упорядоченностей). При этом данная функция полезности является индикатором как наборов x, y , так и переходов $x \rightarrow x', y \rightarrow y'$. Такую функцию полезности естественно называть интервальной, в соответствии с терминологией математической теории измерений, т. к. отношения разностей шкальных значений полезности не меняются при допустимом преобразовании. Для потребителя связь между полезностью благ $U(x)$ и полезностью денег $v(s)$ может даваться формулой: $v(s) = U(x(s))$, где $x(s)$ — функция спроса от дохода. В этом случае предельная полезность дохода (множитель Лагранжа на бюджетное ограничение в рассматриваемой задаче совпадает с производной функции $v(s)$ в точке s .

В экономическом анализе в качестве функций полезности часто используются линейные, квадратичные, логарифмические:

- $U(x) = \sum_i a_i \cdot \ln(x_i + b_i)$;
- функции CES — с постоянной эластичностью замещения

$$U(x) = \left(\sum_i a_i \cdot x_i^{-b} \right)^{\frac{m}{b}} \text{ и др.}$$

В прикладных исследованиях спроса и потребления получила распространение линейная модель Стоуна-Джири, целевая функция которой задается в форме

$$u(x) = \sum_i h_i \ln(x_i - c_i),$$

где h_i — коэффициент, задающий приоритет потребления блага i , c_i — минимальный объем его потребления.

11.3. Модели спроса на перевозки

Такого рода модели предназначены для прогнозирования и планирования объема работы транспортного комплекса. Главными факторами, определяющими спрос на перевозки, являются:

- для грузов — спрос на перевозимые товары;
- для пассажиров в дальнем сообщении — доходы населения.

Общий подход к разработке прогноза спроса на перевозки основывается на определении значений этих главных факторов исходя из данных экзогенно разрабатываемого для страны в целом макроэкономического прогноза. При этом используются зависимости указанных факторов от следующих основных показателей макроэкономического прогноза: ВВП, средний душевой доход населения, стоимость потребительской корзины, чистый экспорт, импорт, расходы консолидированного государственного бюджета, инвестиции в основной капитал. Рассмотрим указанные показатели более подробно.

Спрос на перевозимые товары определяется через цепочки межотраслевых (межпродуктовых) связей спросом на все товары и услуги, входящие в состав так называемого конечного пользования (конечного спроса), включающего конечное потребление домашних хозяйств, государства и некоммерческих организаций, обслуживающих

домашние хозяйства, валовое накопление основного капитала, изменение материальных запасов, экспорт.

Каждая составляющая продукции конечного использования определяется на основе макроэкономического прогноза с учетом влияния транспортных тарифов. Суммарная величина продукции конечного использования входит в качестве экзогенного параметра в балансовые модели. Расчеты по балансовой модели позволяют определить прогнозируемые валовые выпуски продукции (товаров и услуг) по принятой в модели номенклатуре. Сумма валовых выпусков и экзогенно заданных объемов импорта рассматриваются как спрос на соответствующие виды продукции.

Пусть b — вектор продукции конечного использования; C — матрица полных затрат (по отчетному межотраслевому балансу); x — вектор валовых выпусков продукции, тогда $x = Cb$.

Транспорт, проводя активную тарифную политику, может существенно влиять на формирование системы цен, по которым покупатели получают свою продукцию. В свою очередь, система цен влияет на величину и структуру всех компонентов продукции конечного использования. Для прогнозирования спроса на перевозки грузов с учетом активной роли федерального железнодорожного транспорта в формировании спроса на его услуги необходимо знать зависимости цен покупателей на продукцию, входящую в состав конечного использования, от перевозочных тарифов. Затраты на оплату перевозок входят в издержки практически всех производителей и, таким образом, влияют как на цены производителей, так и на транспортные наценки.

Прогноз спроса домашних хозяйств основывается на данных о душевых доходах населения и о стоимости потребительской корзины. Последняя зависит от цен, по которым домашние хозяйства покупают товары и услуги. Расчеты проводятся по формулам:

$$b_{i,t}^d = \alpha_{i,0} + \alpha_{i,1} \left(\frac{\delta_t}{v_t} \right) + \alpha_{i,2} \left(\frac{\delta_t}{v_t} \right)^2,$$

где $b_{i,t}^d$ — прогнозируемое значение конечного потребления продукта i домашними хозяйствами, соответствующее прогнозируемым значениям душевого дохода δ_i и стоимости потребительской корзины v_t . Коэффициенты $\alpha_{i,0}, \alpha_{i,1}, \alpha_{i,2}$ определяются по отчетным данным.

Стоимость потребительской корзины равна

$$v_t = \sum_{i \in M} p_{i,t} q_i,$$

где q_i — объем продукта i , включаемый в состав потребительской корзины; $p_{i,t}$ — потребительская цена продукта i ; M — множество наименований продуктов, входящих в состав потребительской корзины домашних хозяйств.

Потребительская цена продукта, включающая цену производителя и транспортную наценку, равна

$$P_{i,t} = P_{i,0} \left(1 + \beta_1 \operatorname{sign}(d_{i,t} - d_{i,0}) \cdot \left| \frac{d_{i,t} - d_{i,0}}{P_{i,0}} \right|^{\beta_2} + \beta_3 \operatorname{sign}(d_t - d_0) \cdot \left| \frac{d_t - d_0}{d_0} \right|^{\beta_4} \right)$$

где $\beta_1, \beta_2, \beta_3, \beta_4$ — коэффициенты уравнения регрессии; $d_{i,t}$ — прогнозируемая (намечаемая) доходная ставка транспорта по перевозкам груза i ; $d_{i,0}$ — доходная ставка транспорта по перевозкам груза i в базовом периоде; d_t — прогнозируемая (намечаемая) средняя доходная ставка транспорта по грузовым перевозкам; d_0 — средняя доходная ставка транспорта по грузовым перевозкам в базовом периоде; $\operatorname{sign}(\dots)$ — функция, определяемая равенством

$$\operatorname{sign}(x) = \begin{cases} 1 & \text{при } x > 0, \\ 0 & \text{при } x = 0, \\ -1 & \text{при } x < 0. \end{cases}$$

В формуле $P_{i,t}$ первое слагаемое учитывает влияние изменения тарифа на относительное изменение величины транспортной наценки к цене этого груза, второе слагаемое учитывает относительное изменение общего уровня грузовых тарифов.

Спрос государственных учреждений определяется прогнозируемой величиной расходов консолидированного государственного бюджета, которая, в свою очередь, зависит от прогнозируемой величины ВВП. Расчет производится по формулам:

$$b_{i,t}^g = \varepsilon_0^g \lambda_{0,i}^g B,$$

где B — прогнозируемая величина ВВП с учетом влияния на нее предполагаемого изменения грузовых тарифов; ϵ_0^g — доля государственных расходов в общей величине ВВП в базовом периоде; $\lambda_{0,i}^g$ — доля затрат на оплату продукции (услуги) вида i в общей величине государственных расходов в базовом периоде.

Прогнозируемая величина ВВП равна $B = k' B_t$, где B_t — величина ВВП, предусмотренная макропрогнозом;

$$k' = 1 - \gamma_0 \left(\frac{d_t}{d_0} \right)^{\gamma_1}.$$

Здесь d_t — прогнозируемое (намечаемое) значение средней доходной ставки транспорта по грузовым перевозкам; d_0 — значение доходной ставки в базовом периоде; γ_0, γ_1 — коэффициенты уравнения регрессии.

Совокупность величин $b_{i,t}^g$ — образует искомый вектор b_t^g прогнозируемого конечного потребления государственными учреждениями.

Валовое накопление основного капитала определяется как сумма инвестиций в основной капитал и затрат на капитальный ремонт, не включенных в состав промежуточного потребления.

Инвестиции в основной капитал определяются по формулам:

$$I_{i,t} = \frac{1}{t} k_{i,0}^k (\Phi_{i,t} - \Phi_{i,0} + V_{i,t,0}),$$

$$0.5 \left(\frac{1}{t} \Phi_{i,0} + \left(2 - \frac{1}{t} \right) \Phi_{i,t} \right) = \max \left\{ \left(\Phi_{i,t} - \frac{1}{t} (\Phi_{i,t} - \Phi_{i,0}) \right) \frac{x_{i,t}}{\Phi_{i,t}} \right\},$$

где $V_{i,t,0}$ — суммарное за период $[0, t]$ выбытие основного капитала $V_{i,t,0} = 0.5 \alpha_i^v (\Phi_{i,0} + \Phi_{i,t}) \cdot t$; α_i^v — коэффициент выбытия основного капитала в отрасли i .

Объемы инвестиций по установленным нормативам подразделяются на стоимость строительно-монтажных работ $I_{i,t}^s$ и стоимость оборудования $I_{i,t}^o$.

Затраты на капитальный ремонт основных фондов равны

$$R_{i,t} = 0.5\alpha_i^k \left(2\Phi_{i,t} - \frac{1}{t}(\Phi_{i,t} - \Phi_{i,0}) \right),$$

где α_i^k — норматив годовых отчислений от стоимости основных фондов на капитальный ремонт установленный в отрасли i . Затраты на капитальный ремонт, также подразделяются на стоимость строительно-монтажных работ $R_{i,t}^s$ и стоимость ремонта оборудования $R_{i,t}^o$.

Суммарные затраты всего народного хозяйства на оплату выполнения строительно-монтажных работ и приобретение оборудования равны:

$$H_t^s = \sum_i (I_{i,t}^s + R_{i,t}^s), \quad H_t^o = \sum_i (I_{i,t}^o + R_{i,t}^o).$$

Обозначим через i_s номер позиции номенклатуры видов продукции, соответствующий продукту «строительство»; через i_m — номер продукта «машиностроение».

Тогда компоненты вектора «валовое накопление основного капитала» определяются по формуле:

$$b_{i,t}^k = \begin{cases} i = i_s \rightarrow H_t^s \\ i = i_m \rightarrow H_t^o \\ (i \neq i_s \vee i \neq i_m) \rightarrow 0. \end{cases}$$

Чистый экспорт по видам продукции определяется через принятую в макроэкономическом прогнозе суммарную величину путем ее дезагрегации:

$$b_{i,t}^a = \lambda_{0,i}^a \cdot y_t^a,$$

где $\lambda_{0,i}^a$ — доля продукта i в общей стоимости экспорта в базовом периоде; y_t^a — объем чистого экспорта в прогнозируемом периоде, предусмотренный макроэкономическим прогнозом.

Остальные компоненты конечного использования продукции имеют относительно небольшую величину, их наличие учитывается с помощью поправочного коэффициента.

Общая величина конечного использования продуктов равна

$$b_i = \varepsilon(b_i^d + b_i^g + b_i^k + b_i^a),$$

где ε — поправочный коэффициент, равный (1.03+1.05).

Принципиальный подход к прогнозированию спроса населения на поездки в дальнем сообщении основывают на формировании модели поведения потенциального пассажира, принимающего решение о том, сколько поездок, на какие расстояния, каким видом транспорта и с каким уровнем комфорта он совершит, в зависимости от его душевого дохода, тарифов, а также уровня качества поездки. Для целей прогнозирования спроса на услуги транспорта все население страны подразделяется на группы в соответствии с уровнем душевого дохода: низким, средним и высоким. Для каждой такой группы учитывается зависимость величины доли дохода, которую потенциальный пассажир готов истратить на поездки на дальние расстояния, от уровня тарифа и от обеспечиваемого при этом тарифе качества перевозки.

Предполагается, что потенциальный пассажир оценивает каждую интересующую его поездку по некому «виртуальному» тарифу, увеличивающемуся с ростом реального тарифа и уменьшающемуся при повышении скорости и уровня комфорта поездки. Коэффициенты, с которыми реальный тариф, скорость и уровень комфорта входят в виртуальный тариф, различны для разных групп населения — при более высоком уровне дохода относительная значимость скорости и комфорта возрастают.

Для поездок на расстояния, превышающие 1000+1500 км, пассажиры со средним и высоким уровнем душевого дохода рассматривают как конкурирующие варианты поездку по железной дороге или воздушным транспортом. Предполагается, что пассажир выбирает железнодорожный или воздушный транспорт по минимуму виртуального тарифа. При этом для воздушного транспорта в виртуальном тарифе учитывается полное время передвижения от центра города отправления до центра города назначения.

Для поездок на расстояния, не превышающие 150+300 км, пассажиры с низким и средним уровнем душевого дохода рассматривают как конкурирующие варианты поездки железнодорожным или автобусным транспортом (при наличии нужных рейсов на обоих этих видах транспорта). При этом в продолжительность поездки, влияю-

шую на величину виртуального тарифа включается все время от начального пункта поездки до конечного. В необходимых случаях в продолжительность поездки включается время подъезда пригородным или междугородным автобусом к железнодорожной станции отправления и время поездки автобусом от конечной железнодорожной станции до пункта назначения. Кроме того, в продолжительность поездки включается среднее время ожидания рейса, зависящее от частоты подходящих рейсов, а также теряемое при пересадках время и ухудшение комфорта при отсутствии прямых беспересадочных рейсов на маршруте следования данного пассажира.

11.4. Модели человеческого капитала

В моделях человеческого капитала рассматриваются закономерности создания и использования качественных характеристик человеческих ресурсов, прежде всего образования, здоровья, квалификации и производственного опыта. В узком смысле под концепцией человеческого капитала понимается экономическая теория образования и подготовки кадров.

В основу теории человеческого капитала положен так называемый экономический подход, объясняющий экономические процессы, исходя из принципа рациональности поведения индивида, максимизации соответствующей функции полезности, стабильности предпочтений по отношению к основополагающим объектам выбора (здоровье, престиж, доходы, социальное положение) и трактовки цены (денежной и теневой) как отражения альтернативных издержек использования редких ресурсов (например, человеческого времени).

Для оценки эффективности инвестиций в человеческий капитал на микроэкономическом уровне чаще всего применяется показатель внутренней нормы отдачи, равный норме процента, при которой приведенная (дисконтированная) стоимость будущих выгод обучения равна приведенной стоимости его издержек:

$$\sum_t \left[\frac{B}{(1+r)^t} \right] = \sum_t \left[\frac{C_t}{(1+r)^t} \right],$$

где B_t — доход от образования в момент времени t ; C_t — издержки на получение образования в момент времени t ; r — «внутренняя норма отдачи» (чем больше значение r , тем прибыльнее инвестиции в образование).

Теория человеческого капитала рассматривает внутреннюю норму отдачи как регулятор потоков инвестиций между различными уровнями образования, между образованием и другими сферами экономики. Инвестиции в человеческий капитал являются важным инструментом социальной политики, поэтому учет лишь «денежной» отдачи инвестиций в образование занижает его действительную ценность. В целом норма отдачи высшего образования выше в 1,5–1,8 раза из-за дополнительных выгод, связанных:

- с большим числом дней, оплачиваемых по болезни;
- большей продолжительностью оплачиваемых отпусков;
- меньшей физической нагрузкой;
- увеличением разнообразия труда, его творческим характером;
- возможностью принимать собственные решения и т. п.

В моделировании системы образования и подготовки кадров выделяют следующие направления и типы моделей:

- определение потребности в кадрах различных образовательных-квалификационных групп;
- выявление взаимозависимости между образованием, экономическим ростом, производительностью и другими макроэкономическими показателями;
- совершенствование структуры системы подготовки кадров, обеспечение рациональных пропорций между различными ее звеньями, видами и формами образования;
- определение объемов, форм и методов финансирования различных звеньев системы подготовки кадров;
- комплексное моделирование развития системы образования и подготовки кадров, динамики контингента учащихся по видам и формам образования;
- моделирование профилей подготовки кадров различных образовательно-квалификационных групп;
- модели динамики отдельных звеньев системы подготовки кадров;
- модели планирования и управления учебным процессом.

Определение потребности в работниках различных образовательных-квалификационных групп чаще всего осуществляется прямыми расчетами на основе нормативов насыщенности специалистами. Под нормативом насыщенности понимается отношение прогнозной численности специалистов с высшим и средним специальным образованием к прогнозной численности всех работающих. Общий норматив насыщенности специалистами для отрасли (подотрасли) определяется как средневзвешенная оценка нормативов насыщенности групп предприятий и организаций с учетом вновь вводимых в прогнозном периоде объектов. Определение нормативов насыщенности специалистами с высшим и средним специальным образованием производится с использованием прогнозного значения показателя квалификационной структуры специалистов. Этот подход требует качественной исходной информации, но даже при выполнении такого условия плохо отражает потребность в специалистах различных профилей, если в экономике происходят структурные сдвиги. В подобных ситуациях часто применяют экспертные методы.

Моделирование связи между образованием и показателями экономического развития основано на построении корреляционно-регрессионных моделей. При этом используются как однофакторные модели, так и аппарат множественной регрессии. В работах зарубежных авторов существенное место в моделировании указанных связей занимает направление, базирующееся на теории «человеческого капитала» и применении производственных функций. В аналитической модели, записанной в виде линейных алгебраических уравнений, устанавливается зависимость между спросом на рабочую силу с различными уровнями образования и объемом производства. Спрос на рабочую силу со средним образованием (вторая ступень) N_t^2 предполагается пропорциональным общему объему производства V_t с коэффициентом v_2 : $N_t^2 = v_2 \cdot V_t$.

Спрос на специалистов с высшим образованием определяется общим объемом производства, а также потребностью в преподавателях для системы среднего и высшего образования $N_t^3 = v_3 \cdot V_t + \pi^2 n_t^2 + \pi^3 n_t^3$, где n_t^2, n_t^3 — соответственно число учащихся системы среднего и высшего образования (вторая и третья ступень образования); π^2, π^3 —

коэффициенты, определяющие отношение числа учащихся, приходящихся на одного преподавателя, соответственно, в системе среднего и высшего образования. Кроме того, в модель входят уравнения, описывающие динамику изменения числа учащихся в различных типах учебных заведений.

Характерной чертой моделей, описывающих движение учащихся в различных звеньях системы образования с учетом необходимости обеспечения рациональных пропорций между объемами подготовки отдельных образовательно-квалификационных групп, является использование аппарата цепей Маркова с поглощающими состояниями.

В методологическом плане в современных условиях представляет интерес модель расходов на образование, предложенная Г. Пальмом (Эстония). Прирост расходов на образование ΔA рассматривается как функция изменения цен на услуги и товары, купленные в системе образования Δx , численности учащихся Δy , улучшения образования Δz : $\Delta A = f(\Delta x; \Delta y; \Delta z)$.

Для детального обоснования затрат на образование в модели межотраслевого баланса вектор, характеризующий расходы на образование, может быть представлен в виде $V = BS$, где $B = \{b_{ij}\}$ — матрица, элементы которой определяют затраты продукции или услуг отрасли i на одного учащегося ступени образования v ; S — вектор, с компонентами, равными числу учащихся ступени образования v .

Комплексное моделирование развития образования и подготовки кадров базируется на формализованном описании в виде единой взаимосвязанной системы всех звеньев образования и подготовки кадров, движения учащихся в этой системе с учетом ограничений, связанных с демографическими процессами, наличием соответствующего числа абитуриентов, возможностями приема в различные типы учебных заведений и многое другое.

Среди подходов к моделированию профиля подготовки специалистов можно отметить модели, в основе которых лежит выявление соответствия между набором знаний, требуемых для выполнения определенной деятельности (решения определенных задач), и набором знаний, которые получают работники различных специальностей в результате обучения.

Моделирование планирования и управления учебным процессом представляется значительным числом моделей, относящихся к составлению расписаний учебных занятий, контролю за успеваемостью, распределением учебных помещений, и т. п. В основе этих моделей лежит использование методов математического программирования, включая сетевые методы.

Для оценки влияния уровня образования и производственного опыта на величину текущих доходов (зарботной платы) индивида чаще всего используется уравнение Минсера:

$$\ln W = \beta_0 + \beta_1 \cdot S + \beta_2 \cdot E + \beta_3 \cdot E^2 + \beta_4 \cdot T + \beta_5 \cdot T^2 + \varepsilon,$$

где S — число лет обучения, скорректированное по достигнутому уровню образования (начальное и неполное среднее — 8 лет, полное среднее — 10 лет, профессионально-техническое — 11,5 лет, среднее специальное — 13 лет, высшее — 15 лет, послевузовское (аспирантура) — 18 лет); E — «потенциальный» опыт на рынке труда (рассчитывается по условной формуле $E = V - S - 6$, V — возраст, 6 лет — дошкольный возраст); T — «специфический человеческий капитал» или профессиональный опыт, накопленный на данном рабочем месте (или с данным работодателем); W — заработная плата по основному месту работы (или совокупный заработок); β — коэффициенты при соответствующих переменных, характеризующих норму отдачи от инвестиций в образование, профессиональный опыт и специфический человеческий капитал; ε — статистическая ошибка.

В США в 1960–1980 годах норма отдачи формального образования составляла 10–15%, норма отдачи «потенциального» опыта — 8–10%. Анализ результатов российского мониторинга экономического положения и здоровья населения показывает, что в 1990 годах в РФ соответствующие нормы отдачи составляли 6–8% и 2–3%.

Теория человеческого капитала используется для объяснения динамики демографических переменных, в частности — числа детей в семье и ожидаемой продолжительности жизни. Так, в модели Беккера определяется оптимальное число детей в семье с учетом и без учета качества образования детей.

В первом случае «полный доход семье» I равен:

$$I = p_n n + \pi_z \dot{Z},$$

где n — число детей; p_n — стоимость рождения и воспитания ребенка; Z — агрегированное потребление (не связанное с рождением и воспитанием детей); π_z — стоимость единицы агрегированного потребления. Отсюда оптимальные величины n и Z определяются соотношением их предельных полезностей MU_n и MU_z :

$$\left(\frac{\partial U}{\partial n}\right) : \left(\frac{\partial U}{\partial Z}\right) = \frac{MU_n}{MU_z} = \frac{p_n}{\pi_z}.$$

Во втором случае «полный доход семьи» составляет:

$$I = p_c \cdot q \cdot n + \pi_z Z,$$

где p_c — постоянная стоимость единицы «качества» детей; q — «качество» каждого ребенка.

При максимизации функции полезности по отношению к доходу семьи получаем следующие условия равновесия:

$$\frac{\partial U}{\partial n} = MU_n = \lambda \cdot p_c \cdot q = \lambda \cdot \pi_n,$$

$$\frac{\partial U}{\partial q} = MU_q = \lambda \cdot p_c \cdot n = \lambda \cdot \pi_q,$$

$$\frac{\partial U}{\partial Z} = MU_z = \lambda \cdot \pi_z,$$

где λ — предельная полезность дохода; π — оптимальные оценки.

Увеличение теневой цены n , q или Z при неизменности других теневых цен и теневого дохода R , равного сумме теневых затрат на различные виды потребления ($R = \pi_q q + \pi_n n + \pi_z Z$), ведет к снижению соответствующего спроса (на определенное число детей, на их качество или другие виды потребления). Данная модель показывает, что увеличение q ведет к росту расходов на рождение и воспитание каждого ребенка, а увеличение n — к росту стоимости затрат на «качество» каждого ребенка.

Теория человеческого капитала имеет существенное прикладное экономическое значение и широко используется:

- при регулировании рынка труда (решение вопросов занятости, оплаты труда, оптимизации его условий);

- при разработке инвестиционных программ, программ управления человеческими ресурсами, развития персонала, повышения производительности труда.

Ряд положений этой теории был использован при разработке эндогенной теории роста и концепции человеческого развития.

11.5. Моделирование производственных возможностей

Под *производством* в самом общем случае понимается соединение факторов производства для осуществления выпуска товаров и услуг в соответствии с имеющейся технологией. Любое конкретное соотношение между затратами и выпуском, которое технологически возможно на данном предприятии, называется производственным процессом. Множество производственных процессов называется *множеством производственных возможностей*, или *технологическим множеством предприятия*. Производственные возможности формально отражают не достижимость необходимых для производства ресурсов, а состояние технологических знаний о возможностях преобразования одних продуктов в другие.

Для формализации этих двух понятий выбирается пространство продуктов — обычное евклидово пространство R^n , где n — число наименований продуктов. Каждый производственный процесс может быть представлен парой неотрицательных векторов (x, x') , где x — вектор затрат, x' — вектор выпуска. Каждая компонента вектора $x(x')$ представляет количество соответствующего продукта, затрачиваемого (выпускаемого) в данном производственном процессе (x, x') . Множество производственных возможностей предприятия полностью описывается перечислением всех таких пар векторов. Это представление удобно, когда анализ ведется в терминах величин, под которыми понимаются запасы некоторых видов капитала, меняющиеся в течение производственного цикла. В таком случае говорят, что технологическое множество задано в терминах запасов. В этих терминах описываются модели экономической динамики с дискретным временем. Однако, если предположить, что продукты одновременно вводятся и выводятся из произ-

водства, то удобнее рассматривать производственный процесс как вектор чистого выпуска $x' - x \in R^n$. Он имеет характер потока, т. е. количеств вводимых (если отрицательны) или выводимых (если положительны) продуктов в единицу времени. Соответственно и технологическое множество — совокупность векторов чистого выпуска — является подмножеством R^n . В этом случае говорят, что оно задано в терминах потоков. В терминах потоков описываются модели экономического равновесия и модели динамики с непрерывным временем.

Изучение технологии с экономической точки зрения сводится к выявлению и определению структурных характеристик технологического множества. Рассмотрим наиболее распространенные стандартные характеристики. При этом неважно, в каких терминах (запасов или потоков) задано технологическое множество — и в том, и в другом случае это подмножество евклидова пространства. Для определенности можно считать, что оно задано в терминах потоков. Обозначим его через Y . Одним из самых элементарных и безусловных свойств технологии является отсутствие «рога изобилия». Это означает, что невозможен производственный процесс, в котором в неограниченном количестве производятся блага «из ничего», т. е. без затрат. Указанное свойство можно представить в виде формулы: $Y \cap R_+^n$ — ограничено.

Часто при моделировании, когда имеется значительный избыток продукта и невозможно точно сбалансировать предложение производителя и спрос потребителя, допускается свободное расходование. Это означает, что допустимыми являются процессы, характеризующиеся изъятием из системы любого количества продуктов. Формально это можно записать в виде: $y \in Y, x \leq y \Rightarrow x \in Y$.

Делимость производства предполагает, что вместе с каждым производственным процессом $y \in Y$ возможен и производственный процесс $\lambda y \in Y, 0 \leq \lambda \leq 1$. Другими словами, в любом производственном процессе можно пропорционально уменьшить совокупные затраты и выпуск. Это бывает невозможно, если в производственном процессе участвуют неделимые продукты. В частности, делимость производства допускает бездействие ($y = 0$), которое физически возможно при любой технологии, но, вместе с тем, предполагает суверенитет производителя.

Аддитивность производства означает, что любые два производственных процесса $y_1, y_2 \in Y$ могут функционировать одновременно и независимо (т. е. не влияя друг на друга), образуя новый производственный процесс $y_1 + y_2 \in Y$. Часто вместо аддитивности требуют выпуклости технологии. Это та же делимость производства, но имеющая место между двумя любыми производственными процессами, т. е. $y_1, y_2 \in Y \Rightarrow \alpha y_1 + (1 - \alpha)y_2 \in Y$ для любого $\alpha \in [0, 1]$.

Технологические множества отдельных предприятий Y_i в сумме составляют совокупное технологическое множество экономики $\sum Y_i$. Основная задача экономики в сфере производства — это распределение его по отдельным предприятиям, называемое распределением производства. Оно осуществляется выбором эффективных процессов на предприятиях y_i , которые в сумме дают совокупный производственный процесс $(\sum Y_i)$. Под эффективным производственным процессом понимается такой вектор $y \in Y$, что не существует другого вектора $x \in Y, x > y$. Другими словами, производственный процесс эффективен, если невозможно производить больше продуктов с меньшими затратами. Иногда эффективный производственный процесс понимают как оптимальный по Парето.

Для существования эффективных векторов требуется замкнутость технологического множества. Если некоторый вектор затрат и выпуска можно с любой степенью точности аппроксимировать технологически возможным производственным процессом, то и сам вектор является технологически возможным.

Когда цены p играют определяющую роль в экономической ситуации, то любой производственный процесс y получает свою оценку — прибыль py , равную превышению стоимости выпуска над стоимостью затрат в производственном процессе y . Она может быть отрицательной для некоторых y . Тогда выбор эффективного производственного процесса в каждом Y осуществляется, исходя из принципа максимизации прибыли, т. е. из решения задачи:

$$\max_{y \in Y} py,$$

где $p \in R^n$ — вектор цен.

К этому побуждают производителя субъекты управления, распоряжающиеся прибылью предприятия. Соответствие $Y_i(\cdot)$, которое

значениям цен p ставит в соответствие множество наиболее прибыльных векторов $Y_i(p)$ в Y_i , называется предложением производителя i ; $\sum Y_i(p)$ — совокупное предложение в экономике. Для установления экономического равновесия совокупное предложение должно быть в некотором смысле непрерывным в своей области определения. Это обеспечивается требованием выпуклости, замкнутости Y_i и ограниченности $Y_i \cap R_+^n$.

Если производство делимо, аддитивно и замкнуто, то технологическое множество является выпуклым, замкнутым конусом. Это свойство технологии делает ее исключительно удобной для математического анализа производства. Для примера рассмотрим описание технологии в трактовке В. Леонтьева. По-видимому, это наиболее простое описание технологии. Изучая структуру национальной экономики (США), Леонтьев представил ее в виде отраслей, каждая из которых производит единственный продукт, затрачивая остальные в определенных фиксированных соотношениях: $a_{i,j}$, $j \in 1 : n$ — количество продукта i , затрачиваемое для производства единицы продукта отрасли j . Для производства x_j единиц продукта j требуется $a_{i,j}x_j$ единиц продукта i . Таким образом, технологическое множество отрасли j можно представить в виде луча:

$$\begin{pmatrix} -a_{1,j} \\ \vdots \\ 1 - a_{j,j} \\ \vdots \\ -a_{n,j} \end{pmatrix} x_j, \quad x_j \geq 0.$$

Руководителю такой отрасли остается лишь выбрать интенсивность процесса x_j . Предположение о постоянстве технологического коэффициента $a_{i,j}$, т. е. о единственности или незаменимости данного производственного процесса в отрасли, имеет под собой некоторое основание. Предположим, что в отраслях есть альтернативные производственные процессы, производящие тот же продукт и затрачивающие в некоторый фиксированный ресурс, например, труд. Обозначим замкнутый технологический конус отрасли j через Y_j . Тогда так называемая теорема о незаменимости утверждает: в каждом

из множеств Y_j можно выделить такой производственный процесс y_j^* , что совместное функционирование этих выделенных процессов, т. е. $\sum y_j^* x_j$, $x_j \geq 0$, позволяет получить все эффективные векторы в выпуклом конусе совокупного технологического множества $\sum Y_j$. Таким образом, использование только этих выделенных процессов y_j^* в каждой отрасли j не приводит к потере ни одного эффективного производственного процесса в национальной экономике.

Если возможно совместное производство, т. е. выпуск нескольких продуктов в одном производственном процессе, то теорема о незаменимости не имеет места. В общем случае конические технологии представляют особый интерес с точки зрения анализа экономического развития. Появились целые направления исследований, связанные с коническими технологиями: существование лучей максимально сбалансированного роста, магистральные свойства таких лучей, эффективные траектории, характеристики эффективных траекторий, асимптотические свойства.

11.6. Моделирование структурных сдвигов в экономике

Структурные сдвиги в экономике вызваны изменением с течением времени пропорций между элементами совокупности, по которой определяется значение какого-либо экономического агрегата. Структурные сдвиги являются следствием различий в темпах роста элементов совокупности. Простейшим способом анализа структурных сдвигов в соизмеримых совокупностях, т. е. в совокупностях, элементы v_i которых можно суммировать, является исследование

динамики индивидуальных долей $G_{j,t} = \frac{v_{j,t}}{\sum_i v_{i,t}}$, либо групповых до-

лей $G'_{j,t} = \frac{\sum_j v_{j,t}}{\sum_i v_{i,t}}$ (суммирование в числителе производится только

по множеству индексов, соответствующих элементам анализируемой группы).

Индивидуальные или групповые доли, однако, не дают комплексной характеристики структурных сдвигов изучаемой совокупности. В экономической литературе прослеживаются два основных подхода к построению сводных индикаторов структурных сдвигов. В соответствии с первым подходом (стохастическим) для каждой пары сопоставляемых периодов строят индивидуальные индексы для всех n элементов совокупности. Сводные индикаторы структурных сдвигов получают по аналогии с оценками числовых характеристик одномерных распределений вероятностей. Индикатор структурных сдвигов рассматривают как меру рассеяния распределения индивидуальных индексов, в дополнение к мере расположения, каковой является сводный экономический индекс. Также иногда анализируют характеристики асимметрии и эксцесса. Этот подход развивает идеи стохастической теории индексов, которая восходит к работам Ф. Эджуорта.

В соответствии со вторым подходом (векторным) для каждого из сопоставляемых периодов строят n -мерный вектор из всех элементов анализируемой совокупности. Для пары периодов сопоставляют пару векторов, различающихся как длиной (нормой), так и направлением. Отношение норм этих векторов можно рассматривать как сводный экономический индекс, а какую-либо меру расхождения между их направлениями — как сводный индикатор структурных сдвигов. Векторный подход по своим идеям близок к аксиоматической теории индексов. В соответствии с этими двумя подходами движение системы как целого описывается сводным экономическим индексом, а относительное движение внутри системы — сводным индексом структурных сдвигов.

Формулы сводных индексов структурных сдвигов, например, для анализа структурных сдвигов системы цен, строятся следующим образом. (Индикаторы структурных сдвигов для других совокупностей могут быть построены по аналогии.) Цены товаров и услуг некоторой корзины для некоторого периода времени представляют непосредственно несоизмеримую совокупность. Для приведения таких совокупностей к соизмеримому виду используют коэффициенты соизмерения (приведения) — обычно их называют *весами*. В этом качестве

для совокупности цен могут выступать натуральные объемы товаров и услуг в корзине, для совокупности же объемов коэффициентов приведения могут служить соответствующие им цены.

1-й подход. Пусть $p_{ij} > 0$ — цена товара j периода $t, j \in 1 : n$, где n — число товаров в корзине, $\omega_j > 0$ — веса, $\sum \omega_j = 2$. Тогда:

$r_{j,t_1,t_2} = \ln \frac{p_{j,t_2}}{p_{j,t_1}}$ — индивидуальный индекс цен товара j за время от

t_1 до t_2 (при работе с ценами чаще используют логарифмы отношений цен, поскольку распределение отношений цен обычно тяготеет к логарифмически нормальному); $\bar{r}_{t_1,t_2} = \sum_j \omega_j \cdot r_{j,t_1,t_2}$ — соответствующее взвешенное среднее.

Величина $I_{t_1} = \bar{r}_{t_1,t_2}$ дает оценку логарифма среднего роста цен за время от t_1 до t_2 , т. е. является сводным индексом цен. Взвешенное среднеквадратичное отклонение распределения индивидуальных индексов цен от среднего

$$D_{t_1,t_2} = \left(\sum_j \omega_j (r_{j,t_1,t_2} - \bar{r}_{t_1,t_2})^2 \right)^{\frac{1}{2}}$$

можно рассматривать как сводный индекс структурных сдвигов.

2-й подход. Пусть $q_j > 0, j \in 1 : n$ — объемы, используемые в качестве коэффициентов приведения (весов). Совокупность $v_{j,t} = q_j p_{j,t}, j \in 1 : n$ для каждого периода t является соизмеримой. Вектор, компонентами которого являются элементы этой совокупности, обозначим v_t . Отношение

$$I_{t_1} = \frac{\|v_{t_2}\|}{\|v_{t_1}\|}$$

дает оценку роста цен за период от t_1 до t_2 , т. е. является сводным индексом цен. Индикатор

$$D_{t_1,t_2} = \left\| \frac{v_{t_2}}{\|v_{t_2}\|} - \frac{v_{t_1}}{\|v_{t_1}\|} \right\|, D_{t_1,t_2} \in [0, 2]$$

можно рассматривать как сводный индекс структурных сдвигов. В метрике L_1 он имеет вид

$$D_{t_1, t_2} = \sum_j \left| \frac{q_j p_{j, t_2}}{\sum_i q_i p_{i, t_2}} - \frac{q_j p_{j, t_1}}{\sum_i q_i p_{i, t_1}} \right|.$$

Здесь $\|v\|$ — норма вектора v , в евклидовом пространстве *норма* — это величина, равная квадратному корню из суммы квадратов

всех его компонентов, $\|v\| = \left(\sum_j v_j^2 \right)^{\frac{1}{2}}$.

Формулы сводных индексов структурных сдвигов могут быть и другими, но они должны отвечать определенным требованиям. В частности, индекс должен быть инвариантен относительно смены единиц измерения, а сводный индекс структурных сдвигов системы цен — инвариантен относительно изменения масштаба цен. Например, если все цены p_{j, t_1} , $j \in 1 : n$ периода t_1 заменить на $\alpha \cdot p_{j, t_1}$, а все цены p_{j, t_2} , $j \in 1 : n$ периода t_2 — на $\beta \cdot p_{j, t_2}$, где $\alpha > 0$ и $\beta > 0$ — произвольные константы, то это не должно влиять на значение индекса. Выполнение этих требований позволяет отделить изменения ценовых пропорций от изменения масштаба цен.

Для решения разных задач анализа структурных сдвигов используют разные индикаторы. Цепной индекс структурных сдвигов $d_t = D_{t-1, t}$ и подобные ему индикаторы, основанные на сопоставлении соседних периодов, давая сводную количественную оценку структурных сдвигов на одном шаге по времени, позволяют проводить анализ интенсивности структурных сдвигов, т. е. устанавливать, в каком из последовательных интервалов времени структура совокупности подверглась более значительному изменению, а в каком — менее. Здесь на первый план выходит временной аспект: первостепенным является определение характерных периодов структурных изменений, т. е. выявление периодов начала, окончания, ускорения, замедления, достижения максимума структурных сдвигов.

Базисный индекс структурных сдвигов D_{t_1, t_2} и подобные ему индикаторы, основанные на сопоставлении произвольных периодов, дают количественную оценку структурных сдвигов за соответствующее время. Они позволяют проводить анализ поступательности структурных сдвигов, т. е. устанавливать, в какой мере в основе структурных сдвигов лежит тенденция, а в какой мере они являются лишь результатом нерегулярных колебаний.

Анализ интенсивности структурных сдвигов не позволяет судить о степени их поступательности, поскольку структурные сдвиги умеренной интенсивности, но происходящие поступательно в определенном направлении, могут значить в содержательном плане гораздо больше, чем интенсивные сдвиги, вызванные лишь нерегулярными колебаниями без ясно выраженной тенденции. Анализ поступательности структурных сдвигов призван ответить на вопрос, стала ли структура другой. Для решения двух рассмотренных задач исследуется одна и та же совокупность в разные периоды времени, вне связи ее с другими совокупностями и без привлечения иной дополнительной информации.

Анализ интенсивности структурных сдвигов, даже подкрепленный исследованием их поступательности, не позволяет, тем не менее, судить о направленности структурных сдвигов, т. е. ответить на вопрос, улучшилась ли в некотором смысле структура изучаемой совокупности, или она ухудшилась, или осталась неизменной. Можно лишь говорить, стала ли она другой. Для решения задачи анализа направленности структурных сдвигов необходимо привлечение дополнительной информации, помимо данных о динамике состояния исследуемой системы. Эта информация может быть привлечена, например, путем задания выделенной структуры (внешней, эталонной, нормативной и т. п.). Это позволяет анализировать динамику структурных различий между текущей структурной и выделенной, либо путем введения отношения порядка на множестве элементов исследуемой совокупности, что позволяет оценить текущее качество структуры в смысле, определяемом введенным отношением порядка. Решение задачи анализа направленности структурных сдвигов позволяет получить оценку качества структуры (например, расстояние от текущей структуры до эталонной)

в каждый исследуемый момент времени, т. е. оценить как сам масштаб качества, так и его динамику.

Анализ структурных сдвигов подразумевает проведение межвременных сопоставлений. Когда аналогичный анализ проводится применительно к территориальным сопоставлениям, говорят о структурных различиях. Термин «структурные различия» в широком смысле иногда используют также и для обозначения структурных сдвигов.

12 МАТРИЧНЫЕ БАЛАНСОВЫЕ МОДЕЛИ

Матричный анализ — это метод исследований взаимосвязей между экономическими объектами с помощью матричных моделей. Метод основывается на математической теории матриц и используется, главным образом, в тех случаях, когда объектом исследования являются балансовые соотношения, возникающие при изучении затрат и результатов производства, материальных, денежных, транспортных и других экономических процессов. Матричная модель является одной из наиболее распространенной форм представления количественной экономической информации. Матричные модели строятся в виде таблиц и отображают соотношения между затратами на производство и его результатами, нормативы затрат, производственную и экономическую структуру хозяйства.

Матричное представление информации является основным для многих классов экономико-математических моделей, в частности, приводимых к задачам линейного, а также дискретного и нелинейного программирования, для разнообразных балансовых построений, социометрии, широко используется в теории игр, теории графов, математической статистике. Для теоретических исследований матричная запись удобнее, чем скалярная, благодаря компактности, особенно существенной при использовании математических операций над матрицами.

12.1. Основные отличия балансовых моделей

Балансовые модели — это метод формализованного описания взаимного соответствия ресурсов и потребностей в них, доходов и расходов и т. п. Отличительными особенностями балансовых моделей от других классов экономико-математических моделей (например, оптимизационных, эконометрических) являются:

- представление соотношений модели в виде систем линейных уравнений, имеющих единственное решение, т. е. в виде матричных моделей;

- экзогенное задание всех структурных параметров, характеризующих взаимосвязи переменных;
- отсутствие возможности выбора между различными вариантами взаимосвязей переменных (например, различными технологическими способами) и между взаимозаменяемыми ресурсами.

Наиболее распространенными балансовыми моделями являются:

- модель межотраслевого баланса;
- сводный материально-финансовый баланс;
- матричный техпромфинплан предприятия.

В частности, матричный техпромфинплан предприятия представляет математическую модель годового плана производственно-технической и финансовой деятельности промышленного предприятия. Он характеризует в единстве производство и распределение продукции, включая сырье, энергию, комплектующие изделия, полуфабрикаты и конечную продукцию. Матричный техпромфинплан воспроизводит применительно к предприятию идею матричного построения межотраслевого баланса и состоит из четырех квадрантов (см. табл. 12.1).

В 1-м квадранте число строк и столбцов одинаково, т. к. они соответствуют видам продукции и услуг; элементы этой части техпромфинплана предприятия представляют собой коэффициенты прямых затрат.

Во 2-м квадранте даются показатели готовой продукции, изменение остатков незавершенного производства, показатели непроектной сферы (например, затраты на содержание столовой, общежитий, детских садов).

В 3-м квадранте представлен элементный разрез расходов на продукцию: основное сырье и материалы, топливо и энергия со стороны, амортизация, заработная плата (основная и дополнительная), начисления на заработную плату, прочие денежные расходы и, наконец, прибыль. На пересечении строк 3-го квадранта и столбцов, названия которых совпадают с названиями столбцов 1-го квадранта, проставляются коэффициенты прямых расходов элементов затрат на производство единицы продукции или услуги.

В 4-м квадранте наименования строк совпадают с наименованием строк 3-го квадранта, а наименования столбцов — с наименованиями

Схема матричной модели техпромфинплана в стоимостном выражении

Затраты		Распределение								
		Продукты 1, 2, ..., n-4	Косвенные расходы				Товарная продукция	Изменение остатков незавершенного производства	Затраты социального характера	Валовой оборот
			Расходы по содержанию и эксплуатации оборудования	Цеховые расходы	Общецеховые расходы	Непроизводственные расходы				
Продукты	1	$a_{1,1} \dots a_{1,n-4}$	0	0 ... 0	0		Y_1		X_1	
	0	0	0		Y_2		X_2	
	n-4	$a_{n-4,1} \dots a_{n-4,n-4}$	
			0	0 ... 0	0		Y_{n-4}		X_{n-4}	
Косвенные расходы	Расходы по содержанию и эксплуатации оборудования	$a_{n-3,1} \dots a_{n-3,n-4}$	$a_{n-3,n-3}$...	$a_{n-3,n}$		0		X_{n-3}	
	Цеховые расходы	
	Общецеховые расходы	

Затраты		Распределение							
		Продукты 1, 2, ..., n-4	Косвенные расходы			Товарная продукция	Изменение остатков незавершенного производства	Затраты социального характера	Валовой оборот
			Расходы по содержанию и эксплуатации оборудования	Цеховые расходы	Общезаводские расходы				
	Внепроизводственные расходы	$a_{n,1} \dots a_{n,n-4}$	$a_{n,n-3}$...	$a_{n,n}$		0		x_n
Поставки со стороны	Сырье и основные материалы	$r_{n+1,1} \dots r_{n+1,n-4}$	0	...	0		r_{n+1}		R_{n+1}
	Покупные полуфабрикаты	$r_{n+2,1} \dots r_{n+2,n-4}$	0	...	0		r_{n+2}		R_{n+2}
	Вспомогательные материалы	$r_{n+3,1} \dots r_{n+3,n-4}$	$r_{n+3,n-3}$...	$r_{n+3,n}$		r_{n+3}		R_{n+3}
	Топливо
	Энергия	$r_{n+5,1} \dots r_{n+5,n-4}$	$r_{n+5,n-3}$..	$r_{n+5,n}$		r_{n+5}		R_{n+5}

Затраты		Распределение									
		Продукты		Косвенные расходы				Товарная продукция	Изменение остатков незавершенного производства	Затраты социального характера	Валовой оборот
		1, 2, ..., n-4	Расходы по содержанию и эксплуатации оборудования	Цеховые расходы	Общезаводские расходы	Непроизводственные расходы					
Денежные расходы	Амортизация	$d_{n+6,1} \dots d_{n+6,n-4}$	$d_{n+6,n-3}$...	$d_{n+6,n}$			d_{n+6}		D_{n+6}	
	Заработная плата	
	Начисления на заработную плату	
	Прочие денежные расходы	$d_{n+9,1} \dots d_{n+9,n-4}$	$d_{n+9,n-3}$...	$d_{n+9,n}$			d_{n+9}		D_{n+9}	
Прибыль + налоговые платежи		$p_1 \dots p_{n-4}$	0	...	0			0		P	
Всего		$x_1 \dots x_{n-4}$	x_{n-3}	...	x_n						

столбцов 2-го квадранта. В этом квадранте отражается перераспределение материальных и денежных ресурсов из производственной в непроизводственную сферу, а также приводится расшифровка изменений остатков незавершенного производства в элементном разрезе.

Для 1-го и 2-го разделов связи между коэффициентами прямых затрат и переменными записываются системой линейных уравнений:

$$\sum_{j=1}^n a_{i,j}x_j + y_i = x_i, \quad i \in 1:n,$$

где x_j — объем продукции вида j ; $a_{i,j}$ — коэффициенты прямых затрат продукции вида i на выпуск единицы продукции вида j ; y_i — конечный выпуск продукции вида j .

Для 3-го и 4-го разделов система уравнений следующая:

$$\sum_{j=1}^n r_{i,j}x_j + r_i = R_i, \quad i \in n+1:n+5;$$

$$\sum_{j=1}^n d_{i,j}x_j + d_i = D_i, \quad i \in n+6:n+9;$$

$$\sum_{j=1}^n p_jx_j = P,$$

где $r_{i,j}$ — коэффициенты затрат поставок со стороны вида i на выпуск единицы изделия j ; r_i — потребление поставок со стороны вида i в непроизводственной сфере; R_i — потребность в поставках со стороны вида i для выполнения производственной программы; $d_{i,j}$ — коэффициенты затрат денежных ресурсов вида i на выпуск единицы изделия j ; d_i — потребление денежного ресурса вида i в производственной сфере; D_i — потребность в денежном ресурсе вида i в программе предприятия; p_j — прибыль от выпуска единицы изделия j ; P — суммарная прибыль на всю программу.

Для 1-го и 3-го разделов можно записать систему уравнений:

$$\sum_{i=1}^n a_{i,j}x_j + \sum_{i=n+1}^{n+5} r_{i,j}x_j + \sum_{i=n+6}^{n+9} d_{i,j}x_j + p_jx_j = x_j, \quad j \in 1:n.$$

Для матричной модели в стоимостном выражении распределяемая продукция равна произведенной продукции.

К недостаткам этой схемы можно отнести:

- 1) предположение, что постоянные расходы прямо пропорциональны объемам выпуска изделий;
- 2) отсутствие в практике планирования коэффициентов прямых затрат постоянных расходов на один рубль выпускаемой продукции.

В связи с этим при практической реализации этой схемы система уравнений решается только для изделий, т. е. для $i \in 1 : n$. Постоянные расходы затем распределяются по продуктам прямо пропорционально какой-либо базе (например, фонду заработной платы), как и в традиционной методологии планирования. Результаты заносятся в соответствующие строки и столбцы 3-го квадранта.

Матричные модели техпромфинплана могут составляться как в стоимостном выражении, так и в натуральном, как в целом для объекта, так и для его структурных единиц.

12.2. Балансовая модель доходов и расходов населения

Доходы и расходы населения в матричной модели представляются в виде дифференцированного баланса, который отображает формирование денежных поступлений населению и их использование. Модель применяется или автономно, или как элемент системы экономико-математических моделей для:

- анализа и определения потребительского спроса;
- прогнозирования товарного предложения и рыночной конъюнктуры;
- определения динамики денежного обращения;
- развития отдельных отраслей хозяйства;
- анализе роста экономики в целом и благосостояния населения, расчета и обоснования параметров их регулирования.

Непосредственной целью разработки баланса доходов и расходов населения является выяснение сложившихся и предвидение будущих доходов и расходов в семьях разного достатка. Разработка

этого баланса часто ведется с учетом различий семей по численному и половозрастному составу. Структура баланса задается распределением населения по степени материальной обеспеченности, которая характеризуется размером совокупного дохода на одного члена семьи. Этот параметр определяет внутренние для семьи связи денежных поступлений и расходов. Обычно на данных выборочно обследования семей определяется статистический закон распределения населения по интервалам среднедушевого дохода. Наиболее часто в качестве такого закона используется логарифмически-нормальное распределение. После расчета параметров отвечающей этим данным интегральной функции такого распределения его частоты вычисляются (с исключением неустойчивых и второстепенных связей) как разности соответствующих значений этой функции. Таким образом, устанавливаются доли в обществе тех, кто имеет разные среднедушевые доходы, а умножение каждой из них на численность населения дает ряд его распределения по рассматриваемому признаку.

Баланс доходов и расходов населения подразделяется на доходную и расходную части, связанную соотношением

$$\sum_{i=1}^n D_i = \sum_{i=1}^n R_i,$$

где i — интервал группировки населения по совокупному среднедушевому доходу $i \in 1 : n$; D_i , R_i — объемы, соответственно, денежных доходов и расходов семей из интервала i , причем

$$D_i = \bar{x}_i N_i,$$

где \bar{x}_i — среднедушевой доход в интервале i ; N_i — число душ в интервале i согласно распределению населения по данному признаку.

В доходной части как источника поступлений $j \in 1 : m$ учитываются заработная плата, предпринимательская выручка, пенсии и пособия, стипендии, получаемые переводы, закрываемые аккредитивы и др. Расходная часть содержит статьи $l \in 1 : k$ типа оплаты потребляемых товаров и услуг, предпринимательских издержек, обязательных платежей и добровольных взносов, сбережений в различных

формах, осуществляемых переводов, открываемых аккредитивов и пр. Наконец, для балансирования доходов и расходов здесь же отражается их сальдо. Таким образом, для любой группы населения i должны выдерживаться соотношения

$$D_i = R_i, \quad D_i = \sum_{j=1}^m D_{j,i}, \quad R_i = \sum_{l=1}^k R_{l,i},$$

имея в виду, что

$$D_{j,i} = d_{j,i} \cdot D_i, \quad R_{l,i} = r_{l,i} \cdot D_i,$$

где $d_{j,i}$ и $r_{l,i}$ — элементы матрицы структуры, соответственно, денежных доходов и расходов отдельных групп населения.

Эти величины определяются при обработке информации бюджетного обследования. Как показывает практика, в сравнительно краткосрочном периоде они устойчивы и рост в ближайшем будущем среднедушевого дохода можно рассматривать как перемещение определенного количества семей из низких доходных групп в более высокие, считая, что структура доходов и расходов подобных семей окажется такой же, как и в недалеком прошлом у старожилов нового интервала. Однако в длительном периоде данное предположение несостоятельно из-за структурных изменений доходов и расходов у групп населения, однородных по уровню душевого дохода. Поэтому предпринимаются попытки вписать такой баланс в систему моделей, элементы которой, сопрягаемые с ним и друг другом каналами прямых и обратных информационных связей, компенсировали бы недостаток автономного использования бюджетных доходов и расходов населения для нужд долгосрочной перспективы.

Рассматриваемая модель используется для выработки социально-экономической политики страны и отдельных регионов. На основе расчетов, выполненных на данной модели, а также обработанных статистических данных можно судить об уровне жизни населения и эффективности мер, принимаемых по его росту. Таким образом, результаты, полученные с помощью матричной балансовой модели доходов и расходов населения, используются для дальнейшего анализа уровня жизни населения.

Уровень жизни населения является количественной характеристикой удовлетворения потребностей населения в экономически оцениваемых благах и услугах при достигнутом уровне развития экономики страны. Для оценки перспектив развития экономики возникла осязаемая потребность сближения теоретических представлений с конкретными статистическими задачами расчета отдельных показателей и оценки уровня жизни населения, как в целом, так и по различным доходно-имущественным и социально-демографическим группам населения. Изучения категории «уровень жизни населения» связана с потребностью построения макроэкономических прогнозов в связи с разработкой и применением средств экономико-математического моделирования.

Уровень жизни отражает степень удовлетворения материальных и духовных потребностей людей, достигаемую за счет развития производительных сил общества, создаваемых экономических и материальных условий и возможностей, и определяется, прежде всего, соотношением уровня доходов и стоимости жизни. Или более кратко, *уровень жизни* — это отношение уровня доходов к стоимости жизни вместе с определяемыми этим отношением характеристиками потребления и обеспеченности жизненными благами.

Уровень доходов отражается показателем располагаемых ресурсов, так как содержит, кроме текущих доходов, и накопленные сбережения. Однако для простоты вычислений может быть использован и более распространенный показатель среднедушевого денежного дохода.

Стоимость жизни может грубо оцениваться с помощью рационального потребительского бюджета, прожиточного минимума или фиксированной потребительской корзины, исчисляемых с помощью индексов стоимости жизни. Прожиточный минимум рассчитывается регулярно, причем для разных групп населения и регионов страны. Таким образом, за показатель уровня жизни U принимается отношение среднедушевого денежного дохода \bar{D} и усредненного прожиточного минимума \bar{M}

$$U = \frac{\bar{D}}{\bar{M}}.$$

Учитываются различные группы населения i (например, трудоспособные, пенсионеры, дети) как отношение суммарного значения доходов и прожиточных минимумов по различным категориям населения

$$U = \frac{\sum_i \bar{D}_i}{\sum_i \bar{M}_i}.$$

Представленная конструкция отражает уровень жизни как экономическую и расчетно-статистическую категорию и нуждается в расширении за счет характеристик условий жизни и социальной обеспеченности населения, включая:

- жилищные условия;
- развитие элементов социальной сферы и социальной инфраструктуры;
- состояние окружающей среды и некоторые другие, выходящие за рамки круга основных показателей уровня жизни и пересекающиеся с показателями качества жизни.

Более широкое понимание уровня жизни предполагает его рассмотрение в связи с качеством и образом жизни населения, характером имущественной обеспеченности, стилем социального поведения, политико-идеологической ориентацией и предпочтениями. Уровень жизни населения определяется не только трудовыми усилиями и экономической активностью отдельных индивидов, домашних хозяйств, трудовых коллективов, но и эффективностью экономики и уровнем национального богатства в целом, способами распределения общественного продукта, социально-демографической структурой. Страны с эффективной экономикой и значительным общественным богатством способны обеспечить своим гражданам более высокие жизненные стандарты и социальные гарантии, чем экономически отсталые страны. То же самое можно сказать и о странах с преобладающим трудоспособным населением и высоким уровнем занятости. Существенную роль в формировании уровня жизни играют общественные фонды потребления.

При укрупненном рассмотрении системы показателей уровня жизни необходимо учитывать такие укрупненные показатели, как:

- базисные показатели уровня жизни с подразделами: доходы, стоимость жизни и потребление населения, соотношение доходов и стоимости жизни, уровень бедности;
- показатели условий жизни населения — характеристики обеспеченности объектами инфраструктуры, персоналом и техническими средствами отраслей социальной сферы, современными предметами культурно-бытового назначения;
- характеристики состояния и эффективности деятельности отраслей социальной сферы;
- демографические параметры;
- природно-климатические и экологические условия.

Показатели уровня жизни используются для различных сопоставлений:

- в динамике — оценок влияния проводимых социально-экономических преобразований на жизнь населения;
- в разрезе доходно-имущественных групп — для определения степени экономической дифференциации общества;
- по регионам страны — для оценки и учета расхождений в уровне и условиях жизни населения.

Для всех этих сопоставлений могут быть использованы различные варианты показателей соотношения уровня жизни и стоимости жизни, прежде всего показатель отношения среднедушевого денежного дохода и прожиточного минимума. Тогда временной дефлятор вычисляется по формуле:

$$D_t^Y = \frac{U_t}{U_0},$$

а территориальный дефлятор по формуле

$$D_i^R = \frac{U_i^R}{U_0^R},$$

где U_t — уровень жизни в рассматриваемом году; U_0 — уровень жизни базового года; U_i^R — уровень жизни в регионе i ; U_0^R — уровень жизни в базовом (эталонном) регионе.

Во временных сопоставлениях часто используется индекс потребительских цен, или стоимости жизни I , который рассчитывается

по формуле Ласпейреса. По аналогии этот индекс может использоваться и как индекс стоимостей прожиточных минимумов, рассматриваемых в качестве фиксированных потребительских корзин разных групп населения:

$$I = \frac{\sum_i \sum_j P_{i,j,t} \cdot m_{i,j,0}}{\sum_i \sum_j P_{i,j,0} \cdot m_{i,j,0}},$$

где $P_{i,j,0}, m_{i,j,0}$ — соответственно стоимость и количество товаров или услуг j , включенных в набор прожиточного минимума группы населения i в базисном периоде (году); $P_{i,j,t}$ — стоимость товаров или услуг j , включенных в набор прожиточного минимума группы населения i в период t .

Сопоставление уровня жизни между регионами также может осуществляться с помощью отношения «среднедушевой денежный доход / прожиточный минимум», а также с использованием индексов-дефляторов, рассчитываемых по фиксированной потребительской корзине с выделением региона-эталоны. Однако можно проводить количественные межрегиональные сопоставления и по множеству показателей. Для этого используется шкально-балльный метод построения композиционных индексов уровня жизни регионов, когда балльные оценки региона выводятся по значениям каждого из показателей, характеризующих различные аспекты социально-экономического положения его населения.

Для получения балльных оценок строится шкала диапазонов реальных значений по каждому из показателей всех регионов. Диапазоны определяются, исходя из минимальных и максимальных значений данного показателя, разбиваются на 10 равных интервалов, где каждый интервал соответствует определенному количеству баллов, равному номеру интервала (от 1 до 10). Сумма балльных оценок по всем показателям данного региона, выведенная в соответствии с 10-балльной шкалой, и составляет его индекс уровня жизни населения.

Индекс I^R уровня жизни населения региона R характеризуется

$$I^R = \sum_i B_i^R,$$

где B_i^R — балльная оценка, соответствующая значению показателя i для региона R .

Аналогично вычисляется индекс группы показателей, характеризующих положение населения региона в отдельном аспекте (например, в обеспеченности потребительскими товарами, социальной обеспеченности и т. д.): суммируются балльные оценки по набору показателей данной группы.

Отношение минимального (по множеству всех регионов) и максимального значений региональных индексов

$$K^D = \frac{I_{\min}^R}{I_{\max}^R}$$

рассматривается как коэффициент региональной дифференциации. Этот метод также используется для межстрановых сопоставлений уровня жизни.

12.3. Внешнеторговые модели

Внешнеторговые модели являются разновидностью экономико-математических моделей, предназначенных для описания внешне-торговой деятельности отдельной страны или группы стран. Эти модели могут использоваться как для анализа механизмов внешней торговли (в теоретическом и прикладном плане), так и для прогнозирования внешнеторговых потоков.

Теоретические внешнеторговые модели разрабатываются и используются главным образом в рамках «чистой» теории международной торговли для изучения механизмов внешнеторгового обмена на достаточно абстрактном уровне. Традиционно это модели типа $2 \times 2 \times 2$, т. е. рассматривающие две страны, производящие два продукта (товара) с помощью двух факторов производства. В рамках этого направления сформулирован и доказан ряд теорем, ставших классическими в теории внешней торговли (теоремы Хекшера-Олина, Столпера-Самуэльсона, Рыбчинского, теорема выравнивания факторных цен). Среди прикладных внешнеторговых моделей наибольшую популярность получили экономико-статистические моде-

ли, основанные на использовании эконометрических или балансовых методов. Ниже рассматриваются наиболее распространенные внешнеторговые модели данного типа.

Функции экспорта и импорта во внешнеторговых моделях представляются в виде уравнений регрессии и связывают величины экспорта и импорта какой-либо страны с рядом переменных как внешнего, так и внутреннего (по отношению к данной стране) характера. Данные функции можно рассматривать как производственные. Они преимущественно используются для описания крупных товарных групп, либо экспорта и импорта в целом. Функция импорта в наиболее общем виде представляется в следующем виде:

$$M = f(Y, P_m, P_y, Z),$$

где M — величина (объем) импорта; Y — переменная, отражающая уровень экономической активности (национальный доход, валовый национальный продукт); P_m и P_y — соответственно, импортные и внутренние цены рассматриваемой товарной группы; Z — прочие факторы.

Вместо абсолютных значений P_m и P_y в приведенном уравнении иногда используют отношение $\frac{P_m}{P_y}$, что позволяет избежать мульти-

коллинеарности. Это уравнение чаще всего оценивается в виде линейной логарифмической функции, поскольку в этом случае его параметры являются коэффициентами эластичности импорта по различным факторам.

Функция экспорта имеет следующую общую форму:

$$E = f(Y_w, P_e, P_w),$$

где E — величина (объем) экспорта рассматриваемой страны; P_e — экспортные цены; P_w — средневзвешенный индекс внутренних цен импортеров; Y_w — средневзвешенный уровень экономической активности в странах-импортерах.

В качестве Y_w иногда берется показатель внешнего спроса на продукцию данной страны (в простейшем случае это величина мирового экспорта по рассматриваемой товарной группе), а в качестве P_w — средневзвешенный индекс экспортных цен стран-конкурен-

тов. В этом случае уравнение экспорта описывает экспорт страны как некоторую долю мирового экспорта, которая, в свою очередь, зависит от уровня конкурентоспособности этой страны на внешних рынках, определяемой соотношением цен P_e и P_w .

Функции экспорта и импорта могут использоваться в качестве самостоятельного инструмента экономического анализа, например:

- для выяснения зависимости между агрегированными величинами экспорта и импорта и основными макроэкономическими показателями;
- для прогнозирования величины торгового баланса;
- для расчета эластичностей экспортного и импортного спроса по ценам.

Кроме того, функции экспорта и импорта составляют основу внешнеторговых блоков страновых макроэкономических моделей, а также применяются в моделях платежного баланса.

Если рассматривается внешняя торговля между группой стран, то часто используется гравитационная модель. Эта статистическая модель предназначена для комплексного анализа двусторонних торговых потоков. «Классическая» гравитационная модель записывается в виде уравнения:

$$X_{i,j} = a_0 \cdot Y_i^{a_1} \cdot Y_j^{a_2} \cdot D_{i,j}^{a_3},$$

где $p_{i,j}$ — экспорт из страны i в страну j ; Y_i и Y_j — величины, характеризующие уровень экономической активности в странах i и j соответственно (обычно национальный доход или валовый национальный продукт); $D_{i,j}$ — расстояние между странами i и j ; a_0, a_1, a_2, a_3 — параметры модели, определяемые с помощью методов регрессионного анализа.

Для оценки данного уравнения используется не временная (динамические ряды), а пространственная (набор стран) выборка, в основном для одного года. Оцененная гравитационная модель позволяет охарактеризовать некоторую среднюю, «нормальную» ситуацию двусторонней торговли внутри группы рассматриваемых стран, одновременно давая основу для выявления индивидуальных особенностей внешнеторговых потоков между отдельными странами. Модификации гравитационной модели учитывают дополнительные факторы, определяющие величины двусторонних торговых по-

токов (производство на душу населения, численность населения, структура экспорта и т. д.).

Большое распространение в прикладных исследованиях получили матричные модели международной торговли. Если в гравитационных моделях величина двусторонних торговых потоков определяется «напрямую», то в матричных она вычисляется на основе итоговых значений объема экспорта или импорта и матрицы рыночных долей $A = \{a_{i,j}\}$. Отдельные элементы этой матрицы рассчитываются как отношение

$$a_{i,j} = \frac{X_{i,j}}{M_j},$$

где $X_{i,j}$ — величина экспорта из страны i в страну j ; M_j — общий объем импорта страны j , $M_j = \sum_i X_{i,j}$.

Очевидно, что при этом $\sum_i a_{i,j} = 1$.

На основе матрицы рыночных долей можно записать следующие соотношения между величинами экспорта и импорта отдельных стран, а также их внешнеторговыми ценами:

$$E_i = \sum_j a_{i,j} \cdot M_j \quad (*)$$

$$P_{m_i} = \sum_i a_{i,j} \cdot P_{e_i} \quad (**)$$

где P_e и P_m — соответственно экспортные и импортные цены.

Основное достоинство такой матричной записи состоит в том, что она обеспечивает балансовое равенство мирового экспорта мировому импорту, как по объему, так и по стоимости, т. е.

$$\sum_i E_i = \sum_j M_j,$$

$$\sum_i P_{e_i} \cdot E_i = \sum_j P_{m_j} \cdot M_j.$$

Матрицу торговых долей и соответствующие ей балансовые соотношения (*, **) можно строить как для экспорта и импорта в целом,

так и для отдельных товарных групп. При использовании матричных моделей для прогнозирования международной торговли основная проблема заключается в определении будущей динамики коэффициентов a_{ij} , для чего разработан ряд специальных процедур.

Матричная схема согласования страновых торговых потоков лежит в основе большинства межрегиональных макроэкономических моделей (типа LINK, INTERLINK и т. п.), в которых отдельные страновые или региональные модели объединены в общую схему. Как правило, в этих моделях предусмотрена итеративная процедура расчета объемов и цен внешней торговли на основе уравнений (*, **), а также экспортных и импортных функций в страновых макромоделях.

12.4. Структура и экономико-математическая модель межотраслевого баланса (МОБ)

С теоретической точки зрения МОБ представляет матричную экономико-математическую модель процесса воспроизводства, которая в развернутом виде отражает взаимосвязи отраслей народного хозяйства по производству, распределению, потреблению и накоплению общественного продукта.

В основе структуры МОБ лежит деление совокупного общественного продукта на две части, играющие разную роль в процессе общественного воспроизводства — промежуточный и конечный продукты. Под промежуточным продуктом понимается часть совокупного общественного продукта, расходуемая на покрытие нужд текущего производства. Например, картофель, используемый как семенной фонд, или, скажем, мука, идущая на выпечку хлеба, стальные слябы, используемые для проката, электроэнергия для промышленности и т. п. К конечному продукту относится та часть продукции, которая выходит за пределы текущего производственного потребления.

Рассмотрим формальное отображение структуры МОБ в стоимостном выражении (МОБ может быть разработан как в стоимостном, так и в натуральном выражении), где потоки продукции измеряются в некоторых фиксированных ценах (см. табл. 12.2). Сделано это не случайно, поскольку в силу своей простоты и доступности именно

Матричное представление межотраслевого баланса

$i \setminus j$		Отрасли производства				Текущее производственное потребление U_i	Конечный продукт V_i	Валовой продукт $W_i = U_i + V_i$
		1	2	...	n			
Отрасли производства	1	x_{11}	x_{12}		x_{1n}	U_1	V_1	W_1
	2	x_{21}	x_{22}		x_{2n}	U_2	V_2	W_2
	...							
	n	x_{n1}	x_{n2}		x_{nn}	U_n	V_n	W_n
Текущие производственные затраты – T_j		T_1	T_2	...	T_n	$\sum_{j=1}^n T_j \setminus \sum_{i=1}^n U_i$	$\sum_{i=1}^n V_i$	$\sum_{i=1}^n W_i$
Амортизационные отчисления *)		γ_1	γ_2		γ_n	$\sum_{j=1}^n \gamma_j$	Промежуточный продукт (суммарный) ↑ Конечный продукт (суммарный) ↑ Суммарный валовой продукт	
Зарплатная плата *)		Z_1	Z_2		Z_n	$\sum_{j=1}^n Z_j$		
Прибыль *)		δ_1	δ_2		δ_n	$\sum_{j=1}^n \delta_j$		
Валовой продукт		W_1	W_2		W_n	$\sum_{j=1}^n W_j$		

* — Сумма заработной платы, прибыли и амортизационных отчислений $Z_j + \delta_j + \gamma_j = l_j, \forall j$ называется добавленной стоимостью.

статическая модель МОБ в стоимостном выражении используется в большинстве случаев в практике экономического анализа. В межотраслевом балансе производственная сфера народного хозяйства представлена в виде n «чистых» отраслей. Как и всякая экономико-математическая модель, МОБ основывается на ряде гипотез, упрощающих моделируемую систему. Общая характеристика этих гипотез будет рассмотрена ниже. Здесь лишь отметим, что понятие «чистой» отрасли является одной из них.

Каждая отрасль в этом случае рассматривается как производитель продукта только одного типа. В МОБ каждой отрасли соответствует отдельная строка и отдельный столбец. Таким образом, каждая отрасль рассматривается в двух плоскостях:

- с точки зрения создания стоимости продукта (по столбцу) как суммы затрат различных продуктов, расходуемых на его изготовление, а также издержек, связанных с амортизацией основных фондов, заработной платой работников, создающих этот продукт;
- с точки зрения величины чистого дохода (прибыли и налогов).

В МОБ выделяют четыре основных его раздела:

1-й квадрант. Матрица элементов, стоящих на пересечении $n + 1$ первых строк и $n + 1$ первых столбцов МОБ, называется 1-м разделом (квадрантом) межотраслевого баланса.

Это важнейшая часть межотраслевого баланса, поскольку именно она по своему экономическому содержанию отражает внутренние производственные связи отраслей народного хозяйства.

Каждая величина x_{ij} в этой части МОБ несет двойную смысловую нагрузку. С одной стороны, характеризует текущие производственные затраты продукции отрасли i в отрасли j (как элемент столбца), с другой (как элемент строки) — выступает в качестве распределительной характеристики. Так величина $x_{4,5}$ отражает величину затрат продукции четвертой отрасли на выпуск продукции пятой отрасли (интерпретация по столбцу) и объем поставок из четвертой отрасли в пятую (интерпретация по строке). Строки и столбцы, имеющие одинаковые номера, характеризуют процесс производства (столбец) и распределения (строка) продукции одной и той же отрасли экономики на нужды текущего производственного потреб-

ления. Таким образом, здесь отражаются внутривыпускной оборот («промежуточные» затраты и «промежуточный» выпуск) предметов труда и услуг.

В соответствии с вышесказанным основные балансовые уравнения 1-го квадранта МОБ будут иметь следующий вид:

$$U_i = \sum_{j=1}^n x_{i,j}, \text{ для } \forall i,$$

где U_i — сумма всех поставок отрасли i другим отраслям;

$$T_j = \sum_{i=1}^n x_{i,j}, \text{ для } \forall j,$$

где T_j — сумма текущих производственных затрат отрасли j .

Вектор-столбец, таким образом, может рассматриваться как описание соответствующего технологического способа.

Промежуточный продукт народного хозяйства:

$$\sum_{i=1}^n U_i = \sum_{j=1}^n T_j = \sum_{i=1}^n \sum_{j=1}^n x_{i,j}, \text{ для } \forall i, \forall j —$$

это сумма текущего производственного потребления всех отраслей или, что то же самое, сумма текущих производственных затрат по народному хозяйству. Промежуточный продукт отражает, таким образом, реальный оборот продукции в процессе материального производства, учет которого необходим для планирования процесса воспроизводства в народном хозяйстве страны.

II-й квадрант (раздел) МОБ в отраслевой разбивке раскрывает материально-вещественную структуру элементов конечного продукта, т. е. той части совокупного общественного продукта, которая отражает конечный результат процесса общественного воспроизводства. В составе конечного продукта в рамках МОБ обычно выделяются следующие статьи, представленные столбцами II-го квадранта:

- личное и общественное непродуцированное потребление (содержание государственного аппарата, затраты на оборону, обслуживание населения);

- возмещение выбытия основных фондов;
- накопление основных и оборотных фондов;
- экспортно-импортное сальдо.

Ко 2-му разделу баланса (квадранта) относится также столбец суммарных валовых объемов выпуска продукции отраслями, которые рассчитываются с помощью следующего балансового уравнения:

$$W_i = U_i + V_i,$$

т. е. как сумма промежуточного и конечного продуктов отрасли.

III-й квадрант. В 3-ем разделе МОБ в отраслевой разбивке раскрывается стоимостная структура конечного продукта народного хозяйства. В том, что в данном разделе действительно речь идет о стоимостном эквиваленте конечного продукта, легко убедиться, выполнив элементарные преобразования над балансовыми уравнениями:

$$W_i = \sum_{j=1}^n x_{i,j} + V_i, \quad \forall i \quad \text{и} \quad W_j = \sum_{i=1}^n x_{i,j} + l_j, \quad \forall j,$$

где l_j — условно-чистая продукция отрасли, рассчитываемая как сумма амортизационных отчислений, заработной платы и дохода (прибыли) отрасли j , то есть по формуле:

$$l_j = z_j + \delta_j + \gamma_j, \quad \forall j.$$

Очевидно, что $\sum_{i=1}^n W_i = \sum_{j=1}^n W_j$, т. е. объем валового общественного

продукта как сумма распределенной продукции отраслей равен объему общественного продукта как сумме всех производственных затрат. Тогда получим:

$$\sum_{i=1}^n \left(\sum_{j=1}^n x_{i,j} + V_i \right) = \sum_{j=1}^n \left(\sum_{i=1}^n x_{i,j} + l_j \right),$$

откуда следует:

$$\sum_{i=1}^n V_i = \sum_{j=1}^n l_j.$$

Таким образом, и во II-м, и в III-м квадрантах МОВ фигурирует конечный продукт, но если во II-м квадранте характеризуется структура его потребления, то в III-м квадранте показывается, в каких отраслях народного хозяйства была произведена его стоимость.

Очевидно, что обычно итоги одноименных строк и столбцов должны быть равны между собой, т. к. общий объем затрат в отрасли (сумма по столбцу) должен быть равен в денежном выражении объему валового выпуска соответствующей отрасли (сумма по строке).

IV-й квадрант МОВ характеризует перераспределительные отношения в народном хозяйстве, осуществляемые через финансово-кредитную систему. В силу трудностей статистического и методологического характера IV-й раздел МОВ, как правило, детальной разработки не получает и в большинстве случаев полностью опускается.

Обратим внимание на балансовое соотношение

$$\text{НД} = \sum_{i=1}^n V_i - \sum_{j=1}^n \gamma_j,$$

где НД — национальный доход; $\sum_{i=1}^n V_i$ — суммарный конечный продукт; $\sum_{j=1}^n \gamma_j$ — суммарные амортизационные отчисления на возмещение выбытия основных фондов.

12.5. Коэффициенты технологических и полных затрат

Рассмотренные выше балансовые соотношения включают только объемные показатели. Однако в такой постановке модель МОВ не может непосредственно использоваться в структурном анализе взаимосвязей между отраслями экономики. Такой анализ предполагает расчет коэффициентов прямых затрат (которые также называются технологическими коэффициентами) $a_{ij} = \frac{x_{i,j}}{W_j}$, которые сводятся в соответствующую матрицу $|A|$.

Элементы $a_{i,j}$ характеризуют пропорциональный расход продукции отрасли i (в рублях) на один рубль продукции отрасли j , а матрица технологических коэффициентов в общей форме будет иметь следующий вид:

$$A = \begin{pmatrix} a_{1,1} & a_{1,2} & \dots & a_{1,n} \\ a_{2,1} & a_{2,2} & \dots & a_{2,n} \\ \dots & \dots & \dots & \dots \\ a_{n,1} & a_{n,2} & \dots & a_{n,n} \end{pmatrix}_{n \times n}.$$

Коэффициенты прямых затрат должны рассматриваться с учетом их экономического содержания: чтобы в первой, например, отрасли произвести определенный объем продукции, на один дополнительный рубль этой продукции понадобится

$a_{2,1}$ рубля — от второй отрасли;

$a_{3,1}$ — от третьей отрасли и т. д.

Отсюда со всей очевидностью следует, что $a_{i,j} \geq 0$, а также что

$\sum_{i=1}^n a_{i,j} \geq 1$. Действительно, процесс воспроизводства нельзя было бы осуществить, если бы затрачивалось большее количество продукции для собственного воспроизводства, чем создавалось в результате этого процесса.

Очевидно, что прямые затраты $a_{i,j}$ не исчерпывают общих затрат продукции отрасли i на единицу продукции отрасли j . Так, например, расход электроэнергии на выпуск продукции металлургической отрасли не исчерпывается прямыми затратами электроэнергии. В производстве металла участвует топливо, на получение которого была использована электроэнергия, а также многие другие ингредиенты, производство которых также требует затрат электроэнергии. Все эти затраты должны быть учтены как связанные с выпуском металла. Это так называемые косвенные затраты, которые характеризуют неявные связи в процессе производства того или иного вида продукции.

Например, для пошива одежды проволока непосредственно не нужна, но при окраске тканей используются анилиновые красители, получаемые в результате переработки нефти, перекачиваемой насо-

сами, в которых применяются электромоторы с проволочной обмоткой ротора. Не будет проволоки — не будет и электромоторов, насосов, нефти, красителей, нужного качества тканей и одежды. Все это косвенные затраты. Отсюда следует, что, только прибавив косвенные затраты к прямым, можно рассчитывать так называемые коэффициенты полных затрат на производство единицы продукции соответствующих отраслей.

Таким образом, коэффициент полных затрат $b_{i,j}$ характеризует количество продукции в отрасли i , необходимое для обеспечения выпуска единицы продукции в отрасли j . В большинстве случаев полные затраты существенно превышают прямые затраты. Степень превышения связана с характером производства того или иного продукта. В отдельных случаях это превышение может достигать десятков и даже сотен раз.

В качестве примера можно сослаться на опыт США, где в 1945 году была сделана попытка предсказать уровень занятости в сталелитейной промышленности, в которой ожидался резкий спад спроса на сталь после закончившейся войны. Спад, предположительно не компенсируемый даже значительным ростом жилищного строительства для возвращающейся из Европы армии. Однако, используя модель МОБ, удалось рассчитать, что на жилищное строительство, действительно не требующее значительных прямых затрат стали, косвенно расходуется весьма большое ее количество, поскольку при строительстве используется большое количество материалов, для производства которых требуется сталь. На основе такой модели был сделан правильный вывод о том, что в сталелитейной промышленности США не будет значительного избытка мощностей.

Выяснив экономический смысл коэффициентов полных затрат, необходимо знать, как их рассчитывать. Это вопрос позволяет прояснить основную идею МОБ. Поэтому рассмотрим элементарную модель МОБ, включающую данные по пяти отраслям (реальная модель включает до 500 укрупненных отраслей).

Например, для того чтобы отрасль машиностроения смогла выпустить свою продукцию (200 единиц), она должна использовать:

- 65 единиц продукции металлургии;
- 25 единиц продукции собственной отрасли (внутрипроизводственное потребление);

Элементарная модель МОБ

Производящие отрасли	Потребляющие отрасли					
	Металлургия	Машиностроение	Топливная промышленность	Сельское хозяйство	Трудовые ресурсы	Общий объем производства
Металлургия	10	65	10	5	10	100
Машиностроение	40	25	35	75	25	200
Топливная промышленность	15	5	5	5	20	50
Сельское хозяйство	15	10	50	50	525	650
Трудовые ресурсы	100	200	100	550	50	1000

- 5 единиц топливной промышленности;
- 10 единиц продукции сельского хозяйства;
- 200 единиц трудовых ресурсов.

Представим, что в результате увеличения спроса на продукцию машиностроения объем производства этой отрасли должен возрасти на 10%. Это означает, что потребуется увеличение производства всей вышеперечисленной продукции также на 10%. Т. е. для того, чтобы произвести дополнительно 20 единиц продукции машиностроения, потребуется:

- 6,5 единицы продукции металлургии;
- 2,5 единицы продукции машиностроения
- 0,5 единицы продукции топливной промышленности;
- 1,0 единица продукции сельского хозяйства;
- 20,0 единиц трудовых ресурсов.

Все это только так называемые прямые затраты, на основании которых далее должны быть рассчитаны косвенные затраты. Так, например, 6,5 единиц металлургии, необходимые для производства

20 дополнительных единиц машиностроения, потребуют 6,5% $\left(\frac{6.5}{100} \cdot 100 \right)$ увеличения производства продукции, необходимой для производства металла, т. е.

$10 \cdot 0,065 = 0,65$ единиц продукции металлургии;

$40 \cdot 0,065 = 2,6$ единиц продукции машиностроения;

$15 \cdot 0,065 = 0,975$ единиц продукции топливной промышленности;

$10 \cdot 0,065 = 0,975$ единиц продукции сельского хозяйства;

$10 \cdot 0,065 = 0,65$ единиц трудовых ресурсов.

Аналогичные расчеты должны быть выполнены и для всех остальных отраслей рассматриваемого примера. Рассчитав косвенные затраты первого цикла, нельзя не обратить внимание на то, что они по некоторым отраслям (машиностроение, топливная промышленность, сельское хозяйство) уже превышают прямые затраты.

Очевидно, что косвенные затраты первого цикла далеко не исчерпывают всех необходимых косвенных затрат. Поэтому потребуются следующий цикл расчетов, позволяющий вычислить косвенные затраты второго цикла, и т. д. Процесс нарастания косвенных затрат является бесконечным, однако, учитывая быструю сходимость результатов этих расчетов, можно ограничиться тремя-четырьмя итерациями.

Основное балансовое соотношение модели межотраслевого баланса

Все расчеты по модели межотраслевого баланса осуществляются на основе матрицы коэффициентов прямых затрат

$$A = |a_{i,j}|, \text{ где } a_{i,j} = \frac{x_{i,j}}{W_j}.$$

Формулу расчетов по модели можно записать в матричном виде. Для этого обозначим:

W — вектор валового выпуска отраслей;

V — вектор конечного продукта отраслей.

Тогда прямые и косвенные затраты могут быть рассчитаны следующим образом:

- прямые затраты — AV ;
- косвенные затраты первого цикла — $A(AV) = A^2V$ и т. д.

Выполненные расчеты имеют следующий смысл. Вектор AV показывает, какие прямые затраты необходимы для выпуска конечного продукта V . Вектор A^2V описывает прямые затраты, необходимые для обеспечения выпуска продукта AV , характеризуя таким образом косвенные затраты первого цикла. Вектор A^3V показывает, какие прямые затраты необходимо сделать для выпуска продукта A^2V (косвенные затраты второго цикла) и т. д.

Сумма $A^2V + A^3V$ показывает косвенные затраты на производство продукции, а сумму $A^2 + A^3 + A^4$ принято называть матрицей косвенных затрат.

Очевидно, что полные суммарные затраты могут быть рассчитаны по формуле

$$W = \begin{matrix} V + & AV + & (A^2V + A^3V + \dots) \\ \text{Конечный продукт} & \text{Прямые затраты} & \text{Косвенные затраты} \\ \text{Конечное потребление} & \text{Внутрипроизводственное потребление} & \end{matrix}$$

После преобразований получим:

$$W = (E + A + A^2 + A^3 + \dots)V = (E - A)^{-1}V,$$

где E — единичная матрица.

$$W = (E - A)^{-1}V = BV,$$

где $(E - A)^{-1}$ — матрица коэффициентов полных затрат.

12.6. Межотраслевые балансовые модели в анализе экономических систем

При осуществлении практических расчетов по модели возникает целый ряд специфических проблем. Рассмотрим основные из них.

1. «Чистая» отрасль и проблема ее выделения (агрегирование отраслей). Для обеспечения качественной однородности показателей, содержащихся в столбцах и строках МОБ, используется принцип «чистой» отрасли, в соответствии с которым предполагается:

- каждая отрасль имеет только одну технологию производства, которая характеризуется соответствующим вектором коэффициентов затрат. Реальный смысл этого допущения состоит в том, что этот способ производства является комбинацией разных способов, т. е. усредненным производственным способом. Это усреднение различных технологий (расчет средневзвешенных отраслевых коэффициентов прямых затрат) осуществляется на основе изучения и прогнозирования прогрессивных технико-экономических тенденций и перспектив развития отраслей;
- все продукты, производимые одной отраслью, однородны и рассматриваются как единое целое. Считается, что каждая отрасль производит только один продукт (монопродукт). В то же самое время в ряде отраслей часто встречаются процессы производства сопряженной комплексной продукции. В межотраслевой модели отражение этих процессов осуществляется путем применения различных приемов распределения затрат между отдельными видами продукции, т. е. производство сопряженной продукции рассматривается как несколько самостоятельных производств, в которых получается только по одному виду продукции.

Для практической реализации этих допущений необходимо построить таблицу МОБ, номенклатура отраслей которого насчитывала бы несколько сотен тысяч или даже миллионов наименований. Реализация подобного проекта неизбежно столкнулась бы с трудностями чисто технического порядка:

- отсутствие необходимой информации;
- высокая стоимость работ;
- большие сроки их выполнения.

Данная проблема решается посредством укрупнения номенклатуры отраслей, их агрегирования в более или менее однородные сектора экономики. Основными факторами, влияющими на номенклатуру агрегированных отраслей, являются:

- цели составления баланса;
- возможность получения необходимых статистических материалов;
- наличие соответствующей вычислительной техники.

Практика разработки МОБ показывает, что оптимальное число номенклатуры отраслей составляет 100–150. При агрегировании конкретных отраслей (продуктов) обычно используются три подхода:

- объединение продуктов, сходных по назначению и, в ряде случаев, взаимозаменяемых для потребителя;
- объединение продуктов, имеющих сходную структуру затрат;
- объединение продуктов, связанных последовательными стадиями производственного процесса (например, объединение производства пряжи и ткани или выплавка чугуна и стали и т. д.).

Лучшей основой агрегирования является сочетание первого и второго подходов.

Примечание: трудности структуризации отраслей экономики при разработке МОБ являются поводом для критики этой модели. Но при этом забывают, что:

- 1) только через отраслевой баланс можно рассмотреть и проанализировать происходящие изменения;
- 2) рассредоточенность отраслей затрудняет планирование развития экономики.

2. *Оценка продукции в МОБ.* Различают два вида цен, используемых в экономическом анализе: цены производителей и цены потребителей. Несмотря на большую доступность статистических данных по ценам потребителей, составление МОБ в ценах производителей является более предпочтительным. В этом случае точнее отражаются технологические связи в процессе производства, межотраслевые связи и структурные соотношения в экономике.

Кроме того, обеспечивается сопоставимость стоимостного и натурального балансов и исключается повторный счет торгово-транспортных расходов. Поскольку структура затрат, как правило, является более стабильной, чем структура распределяемых объемов выпуска, то и система технологических коэффициентов МОБ в ценах производителей оказывается более устойчивой во времени.

3. *Определение плановых коэффициентов затрат.* Технологические коэффициенты a_{ij} выражают зависимость между затратами на производство и объемом выпуска продукции в пределах одного временного интервала (как правило, одного года). Для расчетов на перспективу необходимо знать, как будут изменяться эти

коэффициенты в последующих интервалах. Существуют два основных подхода к решению данной проблемы: аналитический и статистический.

Первый основан на идее построения модели МОБ для отраслей, где уже известны (разработаны) нормативы затрат. Если заранее известно, какой объем продукции будут выпускать отдельные производства отрасли, то по нормативам затрат можно рассчитать среднеотраслевые коэффициенты прямых затрат.

Статистические методы реализуются на основе анализа МОБ за прошедшие годы. Как показывает практика, при правильном выборе достаточно крупных (агрегированных) отраслей коэффициенты прямых затрат оказываются достаточно устойчивыми. Среди статистических методов расчета коэффициентов прямых затрат большое распространение получил метод RAS, предложенный английским ученым Р. Стоуном. Этот метод представляет упрощенный способ экстраполяции на перспективу матрицы коэффициентов прямых затрат, исходя из известной матрицы базового периода либо интерполяции такой матрицы для года, находящегося между двумя базовыми периодами. Основные положения этого метода сводятся к следующему:

- В результате технического прогресса структура (доля) затрат материалов в общем объеме затрат меняется (пластмассы заменяют металл, натуральные ткани — синтетика). Степень изменения этих коэффициентов можно учесть на плановый период с помощью специального множителя r_i , единого для строки i матрицы коэффициентов прямых затрат.

- Развитие производства в плановом периоде связано с изменением пропорций между затратами живого и овеществленного труда. В силу этого меняется удельный вес материальных затрат в общей стоимости выпуска. Изменение удельного веса затрат предметов труда можно учесть с помощью коэффициентов s_j , единых для столбца j матрицы коэффициентов прямых затрат.

- Коэффициенты r_i и s_j вводятся в модель экзогенно в форме диагональных матриц R и S .

$$A^{t+1} = RA^tS,$$

где r_i — элементы диагональной матрицы R , характеризующие темп изменения оцениваемых коэффициентов прямых затрат относительно базовых. Предполагается, что этот темп одинаков для всех элементов соответствующей строки матрицы A^t . Элементы s_j представляют темп изменения доли промежуточного потребления в «чистой» отрасли j . Предполагается, что все коэффициенты прямых затрат для всех элементов соответствующего столбца матрицы A^t изменяются с одним и тем же темпом (из приведенной формулы видно, что название метода образовано обозначениями входящих в нее матриц). Значение $r_i > 1$ соответствует увеличению удельного расхода продукции отрасли, как правило, в процессе замещения одних видов сырья, топлива и т. п. другими. Значение $r_i < 1$ соответствует отраслям, продукция которых замещается.

Если $s_j > 1$, то это означает увеличение доли промежуточного потребления в стоимости продукции отрасли j и, соответственно, сокращение доли валовой добавленной стоимости, т. е. замещение затратами овеществленного труда затрат живого труда. Если $s_j < 1$, это свидетельствует об обратном процессе замещения.

При экстраполяции матрицы коэффициентов прямых затрат значения r_i и s_j , как правило, выбирают экспертным путем. При интерполяции обычно бывают известны общие объемы промежуточного потребления и промежуточного спроса по всем «чистым» отраслям. В данном случае матрицы R и S определяются с помощью итеративной процедуры: исходя из экзогенно задаваемого первого приближения матрицы R находится первое приближение матрицы S , из нее — второе приближение матрицы R и т. д.

Использование метода предполагает строгую пропорциональность изменения коэффициентов на плановый период, что в реальной действительности не выдерживается. Однако опыт показывает, что при учете совместного влияния обоих факторов жесткость такой пропорциональности несколько снижается. Но предпосылка о двойной пропорциональной зависимости между базовыми и оцениваемыми значениями коэффициентов прямых затрат является слишком жесткой. Ее выполнение на эмпирических данных скорее исключение, а не правило. Поэтому результаты расчетов по методу RAS служат достаточно грубой оценкой.

При расчете плановых коэффициентов важно иметь в виду, что только незначительная их доля (часть) оказывает существенное влияние на объемы производства. К числу существенных относят такие коэффициенты $a_{i,j}$, изменение которых на 100% изменяет объем производства какой-либо отрасли не менее чем на 1%. Поэтому аналитические методы целесообразно применять для расчета важнейших коэффициентов, для остальных можно использовать статистические методы.

Экономико-математическая модель межотраслевого баланса может быть записана в общем случае в виде системы n уравнений с $2n$ неизвестными:

$$\sum_{j=1}^n x_{i,j} + V_j = W_i, \quad \forall i.$$

Поставляя вместо $x_{i,j}$ его эквивалент $a_{i,j}W_j$, получим систему из n уравнений

$$\sum_{j=1}^n a_{i,j}W_j + V_i = W_i, \quad \forall i,$$

где W_j — общий объем производства в отрасли j ; V_i — конечный продукт в отрасли i .

В развернутом виде данная модель имеет вид:

$$\begin{cases} a_{1,1}W_1 + a_{1,2}W_2 + \dots + a_{1,n}W_n + V_1 = W_1, \\ a_{2,1}W_1 + a_{2,2}W_2 + \dots + a_{2,n}W_n + V_2 = W_2, \\ \dots \\ a_{n,1}W_1 + a_{n,2}W_2 + \dots + a_{n,n}W_n + V_n = W_n. \end{cases}$$

Полученную систему удобнее всего записывать в компактной матричной форме:

$$AW + V = W,$$

где W — вектор-столбец валовых объемов производства; A — матрица коэффициентов прямых затрат; V — вектор-столбец объемов конечной продукции.

Данная система может иметь единственное решение, если из общего количества $2n$ переменных величин число неизвестных не

больше числа уравнений, т. е. n . Принятие одних величин за известные, а другие за неизвестные вытекает не из самой модели, а из постановки конкретной экономической задачи.

При этом возможны следующие варианты расчетов:

1. $W_i \Rightarrow V_i$. Если в модели заданы валовые выпуски отраслей W_i , тогда конечная продукция каждой отрасли V_i может быть получена при решении системы уравнений.

2. $V_i \Rightarrow W_i$. Если в модели задан уровень конечной продукции каждой отрасли V_i , то, соответственно, возможно получение валовых выпусков продукции каждой отрасли W_i . Для этого необходимо решить систему $W = AW + V$. При этом $W = (E - A)^{-1}V$. Данное балансовое соотношение часто используется для определения взаимно сбалансированных уровней производства, необходимых для обеспечения выпуска того или иного объема конечной продукции отрасли. Такое использование модели МОБ позволяет рассчитать и сопоставить различные варианты сбалансированного плана. Рассмотренное балансовое соотношение используется в моделях прогнозирования развития экономики на более отдаленную перспективу. Очевидно, что для того, чтобы объемы производственных выпусков на перспективу были определены как можно более реалистично, необходимо максимально точно знать конечный спрос, т. е. определить, какой будет величина составных частей конечного продукта и весь конечный продукт V_i на конец планового периода. Основой для экзогенного задания оценок элементов конечного продукта V могут быть нормативные представления результата расчетов по макромоделям (например, спроса и предложения). Например, фонд потребления может формироваться на базе данных рационального бюджета или исходя из необходимого покрытия доходов населения.

3. Комбинированный вариант. Если по одним отраслям заданы уровни конечного продукта V_i , по другим валового выпуска W_i , а остающиеся показатели валового и конечного продукта определя-

ются из решения системы $\sum_{j=1}^n a_{i,j}W_j + V_i = W_i, \forall i$. С целью упрощения

решения данной системы коэффициенты прямых затрат заменяют

на коэффициенты полных затрат $W_i = V_i - \sum_{j=1}^n b_{i,j}V_j, \forall i$.

В последние годы межотраслевой баланс активно используется для структурного анализа развития экономических систем. Очевидно, что сдвиги в структуре валового выпуска той или иной из отраслей экономики могут происходить под воздействием основных факторов:

- 1) в результате изменения технологии производства, определяющей структуру производственных затрат (матрица A);
- 2) в результате изменения отраслевой структуры конечного продукта;
- 3) в результате колебаний в соотношениях цен на продукцию различных отраслей.

С целью устранения искажающего воздействия ценового сектора показатели сопоставляемых таблиц межотраслевого баланса переводятся в постоянные цены (цены базового (нулевого) периода).

Тогда влияние технологических сдвигов может быть рассчитано следующим образом:

$$\Delta W_{техн} = (B_t V_0 - B_0 V_0),$$

где t — характеризует год составления баланса.

Влияние состава конечного продукта определяется формулой:

$$\Delta W_{кон.пр.} = (B_t V_t - B_t V_0).$$

Модель межотраслевого баланса может быть также очень эффективным инструментом экономической политики в области ценообразования. Действительно, уравнения межотраслевых зависимостей цен могут быть достаточно легко выведены из соотношений I-го и III-го квадрантов:

$$\begin{cases} c_1 = a_{1,1}c_1 + a_{2,1}c_1 + \dots + a_{n,1}c_1 + l_1, \\ c_2 = a_{1,2}c_2 + a_{2,2}c_2 + \dots + a_{n,2}c_2 + l_2, \\ \dots \\ c_n = a_{1,n}c_n + a_{2,n}c_n + \dots + a_{n,n}c_n + l_n. \end{cases}$$

где c_j — цена за единицу продукции отрасли j ; l_j — объем добавленной стоимости на единицу продукции отрасли j .

$$c_j = \sum_{i=1}^n a_{i,j}c_j + l_j, \quad \forall j.$$

Или в векторно-матричной форме:

$$C = A^T C + 1,$$

$$C(E - A^T) = 1,$$

$$C = (E - A^T)^{-1} \cdot 1.$$

Кстати, модель межотраслевых зависимостей цен .

$$c_j = \sum_{i=1}^n a_{i,j} c_i + l_j, \forall j$$

можно интерпретировать как двойственную задачу по отношению к модели межотраслевых материально-вещественных связей

$$\sum_{j=1}^n a_{i,j} W_j + V_i = W_i, \forall i.$$

Обязательное выполнение равенства $\sum_{i=1}^n V_i = \sum_{j=1}^n l_j$ эквивалентно

условию равенства функционалов прямой и двойственной задач линейного программирования.

С помощью данной модели можно изучать влияние изменения цен в одних отраслях на уровни цен в других.

Межотраслевые зависимости цен могут быть далее конкретизированы с помощью детализации коэффициентов γ, z, δ в уравнениях

$$l_j = \gamma_j + z_j + \delta_j, \forall j.$$

Таким образом, можно определить влияние на систему цен увеличения, например, оплаты труда в какой-либо конкретной отрасли (в условиях сбалансированности цен).

В заключении отметим, что рассмотренная модель может быть успешно использована и при решении внутрифирменного управления.

13.1. Имитационная модель и ее особенности

Имитационное моделирование — разновидность аналогового моделирования, реализуемого с помощью набора математических инструментальных средств, специальных имитирующих компьютерных программ и технологий программирования, позволяющих посредством процессов-аналогов провести целенаправленное исследование структуры и функций реального сложного процесса в памяти компьютера в режиме «имитации», выполнить оптимизацию некоторых его параметров. Имитационная модель является экономико-математической моделью, исследование которой проводится экспериментальными методами. Эксперимент состоит в наблюдении за результатами расчетов при различных задаваемых значениях вводимых экзогенных переменных. Имитационная модель является динамической моделью из-за того, что в ней присутствует такой параметр, как время. Имитационной моделью называют также специальный программный комплекс, который позволяет имитировать деятельность какого-либо сложного объекта. Он запускает в компьютере параллельные взаимодействующие вычислительные процессы, которые являются по своим временным параметрам (с точностью до масштабов времени и пространства) аналогами исследуемых процессов.

Появление имитационного моделирования было связано с «новой волной» в экономико-математическом моделировании. Проблемы экономической науки и практики в сфере управления и экономического образования, с одной стороны, и рост производительности компьютеров, с другой, вызвали стремление расширить рамки «классических» экономико-математических методов. Наступило некоторое разочарование в возможностях нормативных, балансовых, оптимизационных и теоретико-игровых моделей, поначалу заслуженно привлекавших тем, что они вносят во многие проблемы управления экономикой обстановку логической ясности и объективности, а также приводят к «разумному» (сбалансированному, опти-

мальному, компромиссному) решению. Выявился широкий класс проблем, в которых эти модели не улавливали существенных явлений реальности. Не всегда удавалось полностью осмыслить априорные цели и, тем более, формализовать критерий оптимальности и (или) ограничения на допустимые решения. Поэтому многие попытки все же применить такие методы стали приводить к получению неприемлемых, например, нереализуемых (хотя и оптимальных) решений. Преодоление возникших трудностей пошло по пути отказа от полной формализации (как это делается в нормативных моделях) процедур принятия социально-экономических решений. Предпочтение стало отдаваться разумному синтезу интеллектуальных возможностей эксперта и информационной мощи компьютера, что обычно реализуется в диалоговых системах. Одно течение в этом направлении — переход к «полунормативным» многокритериальным человеко-машинным моделям, второе — перенос центра тяжести с прескриптивных моделей, ориентированных на схему «условия — решение», на дескриптивные модели, дающие ответ на вопрос «что будет, если ...».

К машинному (имитационному) моделированию обычно прибегают в тех случаях, когда зависимости между элементами моделируемых систем настолько сложны и неопределенны, что они не поддаются формальному описанию на языке современной математики, т. е. с помощью аналитических моделей. Таким образом, имитационное моделирование исследователи сложных систем вынуждены использовать, когда чисто аналитические методы либо неприменимы, либо неприемлемы (из-за сложности соответствующих моделей).

При имитационном моделировании динамические процессы системы-оригинала подменяются процессами, имитируемыми моделирующим алгоритмом в абстрактной модели, но с соблюдением таких же соотношений длительностей, логических и временных последовательностей, как и в реальной системе. Поэтому метод имитационного моделирования мог бы называться *алгоритмическим* или *операционным*. Кстати, такое название было бы более удачным, поскольку имитация (в переводе с латинского — подражание) — это воспроизведение чего-либо искусственными средствами, т. е. моделирование. В связи с этим широко используемое в настоящее время

название «имитационное моделирование» является тавтологическим. В процессе имитации функционирования исследуемой системы, как при эксперименте с самим оригиналом, фиксируются определенные события и состояния, по которым вычисляются затем необходимые характеристики качества функционирования изучаемой системы. Для систем, например, информационно-вычислительного обслуживания, в качестве таких динамических характеристик могут быть определены:

- производительность устройств обработки данных;
- длина очередей на обслуживание;
- время ожидания обслуживания в очередях;
- количество заявок, покинувших систему без обслуживания.

При имитационном моделировании могут воспроизводиться процессы любой степени сложности, если есть их описание, заданное в любой форме: формулами, таблицами, графиками или даже словесно. Основной особенностью имитационных моделей является то, что исследуемый процесс как бы «копируется» на вычислительной машине, поэтому имитационные модели, в отличие от моделей аналитических позволяют:

- учитывать в моделях огромное количество факторов без грубых упрощений и допущений (а следовательно, повысить адекватность модели исследуемой системе);
- достаточно просто учесть в модели фактор неопределенности, вызванный случайным характером многих переменных модели;
- обеспечить независимость процесса моделирования от наличия методов решения того или иного класса задач, что, в свою очередь, позволяет сместить исследовательский акцент непосредственно на выяснение действительной (а не идеализируемой) природы взаимосвязей исследуемой сложной экономической системы.

Все это позволяет сделать естественный вывод о том, что имитационные модели могут быть созданы для более широкого класса объектов и процессов, чем аналитические и численные модели.

Преимущества имитационных моделей не умаляют в то же время значения моделей аналитических. Более того, очевидно, их надо считать взаимодополняющими инструментами экономико-матема-

тического анализа. Во-первых, имитационная модель может включать в себя в качестве оптимизационных блоков те элементы исследуемой системы, которые могут быть формализованы в виде соответствующих оптимизационных аналитических моделей. Во-вторых, построение имитационных моделей в ряде случаев предшествует построению оптимизационных аналитических моделей, поскольку прежде чем оптимизировать функционирование той или иной системы, необходимо понять особенности этого функционирования. В этих случаях предварительные исследования на имитационных моделях часто дают возможность построения достаточно простых и эффективных аналитических моделей.

Расширяя и уточняя с учетом вышесказанного определения «имитационная модель», «имитационное моделирование», отметим, что они строго не определены и допускают весьма широкую трактовку. Однако большинство определений, которые, кстати, близки друг другу, сходятся в том, что подчеркивают такие признаки имитационной модели, как:

- постоянные взаимодействия лица, принимающего решение, и компьютера;
- достаточно точное воспроизведение механизма функционирования исследуемой системы;
- первичность моделирующего алгоритма по отношению к модели;
- необходимость проведения вычислительных экспериментов на компьютере.

Сущность же имитационного моделирования состоит в целенаправленном экспериментировании с имитационной моделью путем «проигрывания» на ней различных вариантов функционирования системы с соответствующим экономическим их анализом. Сразу отметим, что результаты таких экспериментов и соответствующего им экономического анализа целесообразно оформлять в виде таблиц, графиков, номограмм и т. п., что значительно упрощает процесс принятия решения по результатам моделирования.

Перечислив выше целый ряд достоинств имитационных моделей и имитационного моделирования, отметим также и их недостатки, о которых необходимо помнить при практическом использовании имитационного моделирования. Это:

- отсутствие хорошо структурированных принципов построения имитационных моделей, что требует значительной проработки каждого конкретного случая ее построения;
- методологические трудности поиска оптимальных решений;
- повышенные требования к быстродействию ЭВМ, на которых имитационные модели реализуются;
- трудности, связанные со сбором и подготовкой репрезентативных статистических данных;
- уникальность имитационных моделей, что не позволяет использовать готовые программные продукты;
- сложность анализа и осмысления результатов, полученных в результате вычислительного эксперимента;
- достаточно большие затраты времени и средств, особенно при поиске оптимальных траекторий поведения исследуемой системы.

Количество и суть перечисленных недостатков весьма внушительно. Однако, учитывая большой научный интерес к этим методам и их чрезвычайно интенсивную разработку в последние годы, можно уверенно предположить, что многие из перечисленных выше недостатков имитационного моделирования могут быть устранены как в концептуальном, так и в прикладном плане.

Имитационное моделирование контролируемого процесса или управляемого объекта — это высокоуровневая информационная технология, которая обеспечивает два вида действий, выполняемых с помощью компьютера:

- 1) работы по созданию или модификации имитационной модели;
- 2) эксплуатацию имитационной модели и интерпретацию результатов.

Имитационное моделирование экономических процессов обычно применяется в двух случаях:

- для управления сложным бизнес-процессом, когда имитационная модель управляемого экономического объекта используется в качестве инструментального средства в контуре адаптивной системы управления, создаваемой на основе информационных технологий;
- при проведении экспериментов с дискретно-непрерывными моделями сложных экономических объектов для получения

и отслеживания их динамики в экстренных ситуациях, связанных с рисками, натурное моделирование которых нежелательно или невозможно.

Можно выделить следующие типовые задачи, решаемые средствами имитационного моделирования при управлении экономическими объектами:

- моделирование процессов логистики для определения временных и стоимостных параметров;
- управление процессом реализации инвестиционного проекта на различных этапах его жизненного цикла с учетом возможных рисков и тактики выделения денежных сумм;
- анализ клиринговых процессов в работе сети кредитных организаций (в том числе применение к процессам взаимозачетов в условиях российской банковской системы);
- прогнозирование финансовых результатов деятельности предприятия на конкретный период времени (с анализом динамики сальдо на счетах);
- бизнес-реинжиниринг несостоятельного предприятия (изменение структуры и ресурсов предприятия-банкрота, после чего с помощью имитационной модели можно сделать прогноз основных финансовых результатов и дать рекомендации о целесообразности того или иного варианта реконструкции, инвестиций или кредитования производственной деятельности);
- анализ адаптивных свойств и живучести компьютерной региональной банковской информационной системы (например, частично вышедшая из строя в результате природной катастрофы система электронных расчетов и платежей после катастрофического землетрясения 1995 года на центральных островах Японии продемонстрировала высокую живучесть: операции возобновились через несколько дней);
- оценка параметров надежности и задержек в централизованной экономической информационной системе с коллективным доступом (на примере системы продажи авиабилетов с учетом несовершенства физической организации баз данных и отказов оборудования);

- анализ эксплуатационных параметров распределенной многоуровневой ведомственной информационной управляющей системы с учетом неоднородной структуры, пропускной способности каналов связи и несовершенства физической организации распределенной базы данных в региональных центрах;
- моделирование действий курьерской (фельдъегерской) вертолетной группы в регионе, пострадавшем в результате природной катастрофы или крупной промышленной аварии;
- анализ сетевой модели PERT (Program Evaluation and Review Technique) для проектов замены и наладки производственного оборудования с учетом возникновения неисправностей;
- анализ работы автотранспортного предприятия, занимающегося коммерческими перевозками грузов, с учетом специфики товарных и денежных потоков в регионе;
- расчет параметров надежности и задержек обработки информации в банковской информационной системе.

Система имитационного моделирования, обеспечивающая создание моделей для решения перечисленных задач, должна обладать следующими свойствами:

- возможностью применения имитационных программ совместно со специальными экономико-математическими моделями и методами, основанными на теории управления;
- инструментальными методами проведения структурного анализа сложного экономического процесса;
- способностью моделирования материальных, денежных и информационных процессов и потоков в рамках единой модели, в общем, модельном времени;
- возможностью введения режима постоянного уточнения при получении выходных данных (основных финансовых показателей, временных и пространственных характеристик, параметров рисков и др.) и проведении экстремального эксперимента.

Многие экономические системы представляют собой по существу системы массового обслуживания (СМО), т. е. системы, в которых, с одной стороны, имеют место требования по выполнению ка-

ких-либо услуг, а с другой — происходит удовлетворение этих требований.

Учитывая вышесказанное, рассмотрим основные элементы и общие принципы имитационного моделирования на примере системы информационно-вычислительного обслуживания.

Каждая СМО в общем случае состоит из следующих основных элементов:

- блок обслуживания;
- поток заявок на обслуживание;
- очередь в ожидании обслуживания.

Блоки обслуживания могут различаться между собой по нескольким параметрам.

Во-первых, блоки обслуживания могут быть одноканальными или многоканальными. Под каналом обслуживания здесь понимаются обслуживающие устройства (устройства связи, обработки данных, печатающие устройства, устройства памяти и т. п.). Во-вторых, каждый канал может обслуживать одну или несколько заявок одновременно. В-третьих, заявка после обслуживания может либо покинуть систему (однофазная система обслуживания), либо проходить некоторую последовательность обслуживающих каналов (многофазная система обслуживания). В-четвертых, каждый канал может обслуживать заявки либо в течение одинаковых промежутков времени, либо время обслуживания заявок является случайной величиной с соответствующим заданным законом распределения.

Поток заявок, как правило, описывается вероятностным законом их поступления в СМО, определяющим длительности интервалов между двумя последовательно поступающими заявками. Эти длительности часто являются статистически независимыми, и их распределение не изменяется в течение некоторого достаточно продолжительного промежутка времени.

Очередь возникает в момент поступления в систему очередной заявки, если канал занят обслуживанием ранее поступившего требования. По характеру реакции на такие ситуации системы массового обслуживания делятся на две группы: *системы с отказами* в обслуживании и *системы с ожиданием*, или очередью. Классическим примером системы с отказами может служить, например, система телефонной автоматической связи.

В системах с ожиданием заявка, пришедшая в момент, когда все каналы заняты, не покидает систему, а становится в очередь и ждет освобождения соответствующего канала обслуживания.

Правила постановки заявок в очередь на обслуживание называются *дисциплинами буферизации*. Речь идет о том, что очередь в общем случае не может быть неограниченной. В реальных системах очереди чаще всего имеют конечную длину, т. е. в очередь может быть поставлено только определенное количество заявок. Дисциплиной буферизации в таких случаях должно быть предусмотрено, что при заполнении очереди вновь пришедшая заявка либо теряется, т. е. покидает систему без обслуживания, либо замещает какую-нибудь заявку из очереди. В последнем случае выбор замещаемой заявки может происходить по тому или иному критерию (приоритету). Например, выбор исключаемой заявки может быть осуществлен по критерию времени ожидания в очереди: исключается самая «старая» или самая «свежая» заявка.

Правила выбора заявок из очереди для обслуживания называются *дисциплинами диспетчеризации*. Дисциплины диспетчеризации подразделяются на беспriorитетные и приоритетные. К беспriorитетным дисциплинам относятся:

- обслуживание в порядке поступления заявок: «первый пришел — первым обслужен»;
- обслуживание заявок в инверсном порядке: «последним пришел — первым обслужен»;
- обслуживание со случайным выбором из очереди.

Второй и третий вариант дисциплин диспетчеризации используются, как правило, в «безлюдных» (или, как их еще называют, «беззащитных») системах, в основном, технического характера.

Для приоритетных дисциплин диспетчеризации, естественно, должен быть задан приоритет обслуживания, например, чем короче реализуемая на компьютере программа, тем выше ее приоритет.

Развитие имитационного моделирования и увеличение возможностей компьютеров привело к появлению систем поддержки принятия решений. Системы поддержки принятия решений представляют комплекс математических моделей и методов, объединенных общей методикой формирования альтернатив управленческих решений в организационных системах, определения последствий реали-

зации каждой альтернативы и обоснования выбора наиболее приемлемого решения.

Каждая система поддержки принятия решения носит сугубо индивидуальный характер, поскольку определяется конкретным содержанием решаемой управленческой проблемы и особенностями процедуры принятия решений в той или иной организации. Если процедуры принятия решений регулярны, устойчивы, то состав и последовательность функционирования рассматриваемой системы закрепляются в качестве нормативных методик, использующих преимущественно формальные модели и методы при незначительном использовании диалоговых процедур. Например, периодическое планирование производственной деятельности. Системы поддержки принятия решений эффективны при решении периодически возникающих проблемных ситуаций с высокой степенью неопределенности и, как правило, не имеющих полных аналогов в прошлом. Системы поддержки принятия решений разрабатываются индивидуально под каждую проблему. В их состав включают преимущественно логико-эвристические и экспертные методы и модели, а главную роль начинают играть диалоговые процедуры. В этих условиях для оценки последствий принимаемых в условиях неопределенности и используются имитационные модели.

Первый признак имитационной модели — ориентированность на такую схему. В ходе экспериментов с имитационной моделью эксперты задают ей вопросы, модель доставляет ответы, эксперты их анализируют и формируют знания, суждения, решения.

Вторая особенность имитационной модели — более подробное, чем в классических моделях, отображение структуры прототипа в структуру модели, использующее богатые и гибкие возможности современных средств организации и обработки данных. В этом отличие современных имитационных моделей от дескриптивных эконометрических моделей, хотя последние можно рассматривать как частный случай имитационной модели. Эконометрическая модель устроена как «черный ящик» и не отображает внутренних связей в прототипе. Ее параметры оцениваются в результате статистической обработки наблюдений за действительностью. Может показаться, что эти оценки верны только в условиях действующего экономического механизма. Модель становится непригодной для

анализа явлений, которые могут возникнуть в условиях проектируемого экономического механизма, более или менее существенно отличающегося от действующего. Особенно актуально изучение свойств экономических механизмов, радикально отличных от прежних. Если конструктор модели вынужден по такой причине отказаться от моделирования «в лоб», он пытается понять и отобразить внутренние причинно-следственные связи и механизмы. Для этого модель представляется в виде совокупности компонентов. Для каждого компонента конструктор должен быть способен построить правдоподобную модель, в которой необходимо отобразить все существенные отношения. Такой способ приводит к правдоподобной модели — особенно если в качестве компонентов модели выбирать модели компонентов системы прототипа: предприятия, цеха, банки, регионы, транспортные сети, органы управления, группы населения. Усложнение структуры имитационной модели вызывается стремлением использовать ее в качестве средства доброкачественности решений, формируемых экспертом или нормативной (т. е. более простой) моделью. Для моделирования первичных структурных единиц иногда удается привлекать и классические подходы. Так, для отображения технологических процессов уместно использовать эконометрические промышленные и сельскохозяйственные производственные функции, явно не зависящие от механизма управления производством. Для построения функций спроса могут быть использованы оптимизационные модели, т. к. здесь критерий оптимальности и ограничения можно иногда формулировать обобщенно.

Третья особенность имитационных моделей состоит в том, что модель, как правило, не «картинка» как, скажем, статическая модель межотраслевого баланса. В статической модели межотраслевого баланса разновременные события «склеены» в одномоментные. Имитационную модель скорее можно рассматривать как «фильм», отображающий функционирование прототипа в виде смен состояний модели в последовательные моменты и — в этой связи — появление разных способов моделирования времени. Эта особенность родилась из отмеченной выше потребности не только получить подходящие решения (роль нормативной модели на этом завершается), но и включить в модель компоненты, отображающие

отклик системы на принятые решения — в виде показателей ее функционирования. Классическую динамическую балансовую модель и ее разновидности можно рассматривать как частный, «вырожденный» случай имитационной модели. Хотя функционирование и моделируется в этой модели, но моменты производства, распределения и потребления ресурсов сводятся в один. В результате модель слишком жестко описывает важные явления, связанные с разными ритмами производств поставщиков и потребителей, последствия срывов договоров поставки и т. п. В «невырожденных» имитационных моделях получает отражение то реальное обстоятельство, что процессу потребления ресурсов предшествуют процессы производства и распределения.

Четвертая особенность имитационной модели — свободный выбор средств для моделирования процессов. В то время как классические модели используют сравнительно узкий круг математических конструкций: линейные уравнения и неравенства, оптимизация линейных и дробно-линейных функций, регрессионный анализ, методы теории массового обслуживания. Модели процессов — это компьютерные и человеко-компьютерные алгоритмы. Они:

- вычисляют значения «модельного» времени;
- изменяют значения переменных, представляющих состояния компонентов модели;
- генерируют по ходу моделирования новые компоненты (например, сдаваемые в эксплуатацию строящиеся промышленные предприятия (жилые кварталы) или выставляемые платёжные требования);
- уничтожают компоненты (разорившиеся предприятия, сносимое ветхое жильё, оплаченные платежи).

В алгоритмы моделирования процессов включают процедуры, генерирующие случайные значения некоторых переменных (представляющих, например, текущие погодные условия или отклонения объемов поставки от договорных).

Пятая особенность — широкие возможности диалога экспериментатора с моделью в ходе ее выполнения, в то время как с выполняемой на компьютере классической моделью экспериментатор контактирует лишь перед ее запуском (задавая значения ее изменяемых

параметров) и после ее завершения (интерпретируя полученные результаты).

Перечисленные особенности не исчерпывают, возможно, всех свойств моделей, которые разные авторы склонны называть имитационными. С другой стороны, некоторые авторы называют имитационными модели, обладающие лишь частью этих свойств. Наконец, некоторыми из перечисленных свойств могут в той или иной степени обладать и классические модели, особенно их модификации.

Для представления структур и процессов имитационного моделирования используются универсальные и специализированные языки программирования, проблемно-ориентированные пакеты прикладных программ, различные универсальные и специализированные системы управления базами данных. Все эти средства позволяют моделировать разнообразные структуры и различные отношения между их компонентами: подчиненность, собственность, договоренность и т. п. Моделирование процессов может наталкиваться на методологические трудности. В первую очередь это относится к моделированию человеческого поведения, в частности, процессов принятия решений. Это одна из причин, по которой модели процессов реализуются иногда в виде человеко-машинных алгоритмов. Некоторые элементы человеческого поведения моделируются специально привлеченными людьми. Такое участие людей в эксперименте с имитационной моделью приобретает иногда форму имитационной управленческой игры. Точность отображения прототипа определяется структурой модели, свойствами алгоритмов, моделирующих процессы, и реальностью числовой информации, используемой в модели.

Основное отличие имитационной экономико-математической модели заключается в том, что ее отдельные фрагменты могут быть представлены в виде аналитических выражений, т. е. отдельных формул, неравенств и равенств, систем уравнений, рекуррентных соотношений, которые объединяются в единое целое с помощью логических операторов (логических высказываний).

Сложность имитационных моделей и их прототипов, сложность проведения и интерпретации экспериментов с ними приводят к тому, что в данной сфере затруднительно, а иногда и принципиально невозможно применить формализованные (например, статисти-

ческие) методы оценки адекватности модели, используемые в естественных науках и технике. Здесь зачастую приходится оперировать субъективными понятиями, принятыми в гуманитарных областях: доверие к модели, правдоподобие модели, убежденность в ее применимости. Имитационное моделирование является подходящим инструментом для системных исследований.

13.2. Этапы имитационного эксперимента

Имитационный эксперимент проводится в следующей последовательности:

- 1) постановка задачи: выделение основных проблем;
- 2) сбор эмпирической информации и анализ исходных данных, установление контактов с заказчиком (пользователем);
- 3) формирование модели: выработка соглашений относительно принципов описания, допустимых упрощений измеряемых параметров и критериев оценки качества модели;
- 4) построение или выбор модели: описание локальных моделей, определение параметров модели;
- 5) работа с моделью: проведение вычислений с целью изучения диапазона измерения результатов в зависимости от изменения условий функционирования модели, подготовка эксперимента и уменьшение дисперсии;
- 6) проверка достоверности: согласованности результатов вычислений с входными данными (наличие ошибок в программе) и соответствия полученных результатов реальным данным;
- 7) представление результатов заказчику: повторное выполнение работ по некоторым из указанных выше пунктов в соответствии с изучаемой задачей.

При имитационном моделировании проводится структурный анализ процессов, который заключается в формализации структуры сложного реального процесса путем разложения его на локальные процессы, выполняющие определенные функции и имеющие взаимные функциональные связи согласно сценарию, разработанному рабочей экспертной группой. Выявленные локальные процессы,

в свою очередь, могут разделяться на другие функциональные процессы. Структура общего моделируемого процесса может быть представлена в виде графа, имеющего многослойную иерархическую структуру. В результате появляется формализованное изображение имитационной модели в графическом виде. Структурный анализ особенно эффективен при моделировании экономических процессов, где (в отличие от технических) многие составляющие локальные процессы не имеют физической основы и протекают виртуально, т. к. оперируют с информацией, деньгами и логикой (законами) их обработки.

Важно отметить аспекты формализованного описания модели. Графическое изображение имитационной модели, функции, выполняемые каждым локальным процессом, условия их взаимодействия и особенности поведения моделируемого процесса (временная, пространственная и финансовая динамика) должны быть описаны на специальном языке для последующей трансляции. Для этого существуют различные способы:

- описание на языке типа GPSS, Pilgrim и даже на Visual Basic. Хотя последний прост, т. к. с его помощью можно программировать элементарные модели, это средство не подходит для реальных моделей сложных экономических процессов. Описание модели средствами Pilgrim компактнее аналогичной алгоритмической модели на Visual Basic;
- автоматизированное описание с помощью компьютерного графического конструктора во время проведения структурного анализа, т. е. с очень незначительными затратами на программирование. Такой конструктор, создающий описание модели, имеется в составе системы моделирования в Pilgrim.

Важно отметить те особенности указанных этапов анализа проблемы, которые можно отнести к общепринятому понятию «имитационное моделирование». По существу, этапы 3–7 полностью удовлетворяют тому, что в настоящее время понимается под имитацией. Когда используется термин «имитационная модель» или говорят о проведении имитационного эксперимента, то понимают под этим численные расчеты и, в частности, получение статистической выборки

на математической модели, например, для оценки вероятностных характеристик некоторых выходных параметров. Всякий раз при решении новой задачи исследования операций или системного анализа необходимо, конечно, проделать этапы 1 и 2. Формирование задачи (этап 3), а также последующие упрощения следует проводить с учетом конечных целей использования модели, а именно вычисления выходных данных. Часто аналитические расчеты невозможно провести до тех пор, пока не сделаны значительные упрощения. Например, достаточно бегло просмотреть опубликованные работы по теории очередей и массовому обслуживанию, чтобы убедиться в том, сколь мало пользы они могут принести, когда необходимо проанализировать переходные режимы или процессы, зависящие от времени. В качестве возможных подходов к решению сложных задач можно использовать:

- численный анализ и решение вероятностных уравнений;
- численные процедуры дискретного, или имитационного моделирования;
- применение аналитических методов аппроксимации вероятностных уравнений, например, методов диффузионной аппроксимации.

Возможно, популярность имитации объясняется тем, что при его использовании не требуется большого опыта и знаний в области математической теории вероятностей и статистики. Однако имитационное моделирование реальных ситуаций, например, распределения работ в цехе или потоков в сети, может потребовать слишком больших затрат на построение модели, программирование и отладку программы. Если в самом начале не принять соответствующих мер, то отпущенные ресурсы времени могут быть полностью израсходованы еще до того, как удастся провести достаточное количество расчетов. Очень часто уделяют излишнее внимание деталям моделирования (что приводит к трудностям при программировании), вместо того чтобы оценить погрешность модели и хорошо продумать последовательность работ, получить содержательные результаты. При решении сложных проблем используются специальные языки программирования, ориентированные на те типы задач, которые наиболее часто встречаются на практике.

13.3. Прогнозирование экономических систем на основе марковских моделей

В теории вероятностного моделирования к наиболее изученным и исследованным относятся модели, у которых случайный процесс функционирования относится к классу марковских процессов, т. е. марковские модели.

Случайный процесс, протекающий в системе, называется *марковским*, если для любого момента времени вероятностные характеристики процесса в будущем зависят только от его состояния в данный момент и не зависят от того, когда и как система пришла в это состояние. При исследовании экономических и, в частности, производственных систем наибольшее применение имеют марковские случайные процессы с дискретными состояниями и непрерывным временем. Процесс называется *процессом с дискретными состояниями*, если все его возможные состояния можно заранее перечислить, т. е. состояния системы принадлежат к конечному множеству $Z = \{z_i\}$.

Процесс называется процессом с непрерывным временем, если смена состояний может произойти в любой случайный момент; при этом считается, что переход системы из одного состояния в другое происходит мгновенно.

В качестве иллюстрации использования теории марковских процессов построим и решим марковскую модель для следующей простейшей условной задачи.

Постановка задачи. Предположим, что на рынке вычислительного оборудования преобладают дискеты двух марок: *A* и *B*. Допустим, что потребители приобретают новую упаковку дискет приблизительно один раз в месяц, и сделаем при этом следующие предположения.

1. Если в текущем месяце потребитель пользуется дискетами марки *A*, то с вероятностью 0,6 он будет приобретать их и в следующем месяце, а с вероятностью 0,4 в следующем месяце он приобретет дискеты марки *B*.
2. Если в текущем месяце потребитель пользуется дискетами марки *B*, то с вероятностью 0,7 он будет приобретать их и в следую-

щем месяце, а с вероятностью 0,3 в следующем месяце он приобретет дискеты марки А.

В матричной форме эта информация может быть записана следующим образом:

$$m_1 = \begin{vmatrix} 0,6 & 0,4 \\ 0,3 & 0,7 \end{vmatrix}.$$

Матрицу P_1 называют при этом одноступенчатой матрицей переходов.

Целью решения данной задачи является составление прогноза состояния рынка дискет в обозримом будущем.

Формализация модели. Проанализируем динамику переходов системы из одного состояния в другое в процессе времени, т. е. построим марковские цепи, рассчитывая одновременно соответствующие вероятности переходов.

Первая итерация. Построение матрицы двухступенчатых переходов.

Вероятность того, что потребитель, использующий в данный месяц дискеты марки А, будет их использовать и через месяц, равна $p_{A \rightarrow A} = 0,48 : (0,6 \cdot 0,6 + 0,4 \cdot 0,3)$. Графически данный расчет можно проиллюстрировать следующим образом (рис. 13.1).

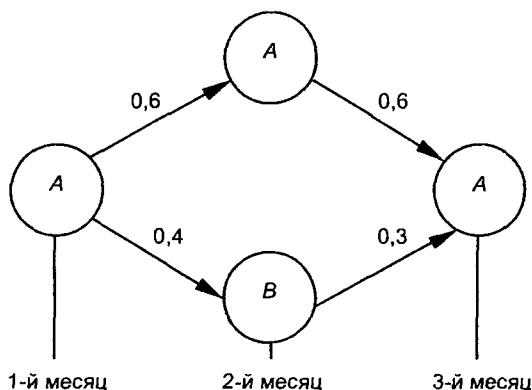


Рис. 13.1. Двухступенчатый переход

Аналогично рассчитываются вероятности:

$$P_{A \rightarrow B} = 0,52(0,6 \cdot 0,4 + 0,4 \cdot 0,7);$$

$$P_{B \rightarrow B} = 0,61(0,3 \cdot 0,4 + 0,7 \cdot 0,7);$$

$$P_{B \rightarrow A} = 0,39(0,3 \cdot 0,6 + 0,7 \cdot 0,3).$$

В результате получаем матрицу двухступенчатых переходов

$$m_2 = \begin{vmatrix} 0,48 & 0,52 \\ 0,39 & 0,61 \end{vmatrix},$$

которая может быть рассчитана по исходным данным при помощи аппарата матричной алгебры:

$$P_2 = P_1 \cdot P_1 = m_1^2 = \begin{vmatrix} 0,6 & 0,4 \\ 0,3 & 0,7 \end{vmatrix} \cdot \begin{vmatrix} 0,6 & 0,4 \\ 0,3 & 0,7 \end{vmatrix} = \begin{vmatrix} 0,48 & 0,52 \\ 0,39 & 0,61 \end{vmatrix}.$$

Вторая итерация. Построение матрицы трехступенчатых переходов.

Построение матрицы трехступенчатых переходов проиллюстрируем (рис. 13.2) на примере расчета вероятности того, что покупатель, используя диски марки *A* в первом дискрете времени, ос-

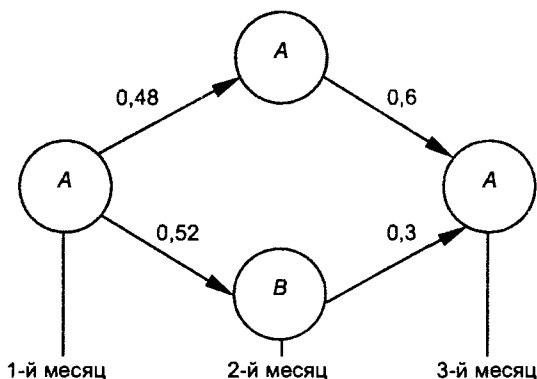


Рис. 13.2. Трехступенчатый переход:

$$P_{A \rightarrow A} = (0,48 \cdot 0,6 + 0,52 \cdot 0,3) = 0,444$$

танется их приверженцем и в четвертом дискрете (через три ступени) времени.

Остальные элементы матрицы трехступенчатых переходов будут равны:

$$P_{A \rightarrow B} = (0,48 \cdot 0,4 + 0,52 \cdot 0,7) = 0,556,$$

$$P_{B \rightarrow B} = (0,39 \cdot 0,4 + 0,61 \cdot 0,7) = 0,583,$$

$$P_{B \rightarrow A} = (0,39 \cdot 0,6 + 0,61 \cdot 0,3) = 0,417.$$

Естественно, что матрица трехступенчатых переходов (P_3), так же как и матрица P_2 , может быть рассчитана с использованием матричной алгебры:

$$P_3 = P_2 \cdot P_1 = m_1^3 = \begin{vmatrix} 0,48 & 0,52 \\ 0,39 & 0,61 \end{vmatrix} \cdot \begin{vmatrix} 0,6 & 0,4 \\ 0,3 & 0,7 \end{vmatrix} = \begin{vmatrix} 0,444 & 0,556 \\ 0,417 & 0,583 \end{vmatrix}.$$

В общем случае для степени k перехода соответствующая матрица может быть рассчитана по следующей формуле:

$$P_k = P_1^k$$

Прогнозирование рынка товара. Предположим, что в начале наших наблюдений за рынком объем продажи дискет марки A составляет $3/4$ всех объемов продаж дискет, а объем продажи дискет марки B — лишь $1/4$ т. е. в векторном виде:

$$\bar{x}_1 = (0,75; 0,25).$$

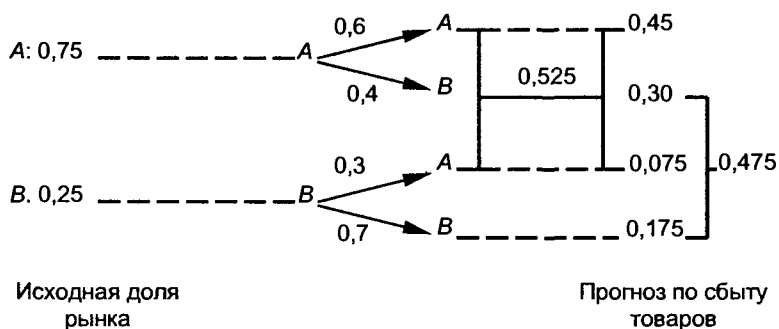
Рассчитаем аналогичный вектор \bar{x}_2 , компоненты которого показывают, какую часть рынка будет контролировать каждая марка дискет через месяц.

Рассмотрим для этого следующую схему (рис. 13.3).

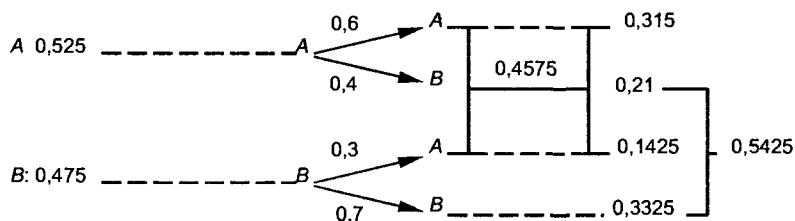
Из рис. 13.3. получаем

$$\bar{x}_2 = (0,525; 0,475).$$

* Сумма элементов по каждой строке матрицы должна быть равна единице.


 Рис. 13.3. Расчет вектора продаж \bar{x}_2

Аналогично выполняются расчеты и для нахождения вектора \bar{x}_3 (рис. 13.4).


 Рис. 13.4. Расчет вектора продаж \bar{x}_3

Как следует из рис. 13.4,

$$\bar{x}_3 = (0,4575; 0,5425).$$

Проиллюстрированные выше расчеты легко реализуются в матричной форме:

$$\bar{x}_2 = \bar{x}_1 \cdot P_1 = (0,75; 0,25) \cdot \begin{vmatrix} 0,6 & 0,4 \\ 0,3 & 0,7 \end{vmatrix} = (0,525; 0,475);$$

$$\bar{x}_3 = \bar{x}_2 P_1 = \bar{x}_1 P_1^2 = (0,75; 0,25) \cdot \begin{vmatrix} 0,444 & 0,556 \\ 0,417 & 0,583 \end{vmatrix} = (0,4575; 0,5425).$$

В общем случае

$$\bar{x}_k = \bar{x}_1 P_1^{k-1}.$$

Кстати, для службы маркетинга векторы

$$\bar{x}_1 = (0,75; 0,25),$$

$$\bar{x}_2 = (0,525; 0,475),$$

$$\bar{x}_3 = (0,4575; 0,5425) \text{ и т. д.}$$

позволяют увидеть, какая тенденция будет проявляться на рынке дискет во временной динамике.

Для более четкого выявления данной тенденции можно воспользоваться выводами из важнейшей теоремы теории массового обслуживания, которая носит название *первой эргодической теоремы*.

Данная теорема доказывает, что если исходная матрица P_1 не имеет нулевых элементов, то:

1. Существует единственный вектор \bar{x} , для которого

$$\bar{x} P_1 = \bar{x}$$

(\bar{x} называется неподвижным вектором для P_1).

2. По мере роста k матрица P_1^k приближается к матрице P , в которой каждая строка совпадает с \bar{x} .
3. Для каждого исходного вектора \bar{x}_k с увеличением k вектор \bar{x}_k приближается к \bar{x} .

На основании данной теоремы сразу по исходным данным (по матрице P_1) может быть рассчитан вектор \bar{x} .

$$\text{Для нашей задачи: } (a, b) \begin{vmatrix} 0,6 & 0,4 \\ 0,3 & 0,7 \end{vmatrix} = (a, b),$$

$$[0,6a + 0,3b; 0,4a + 0,7b] = (a, b).$$

$$\begin{cases} 0,6a + 0,3b = a, \\ 0,4a + 0,7b = b, \end{cases} \quad \begin{cases} -0,4a + 0,3b = 0, \\ 0,4a - 0,3b = 0. \end{cases}$$

Откуда $0,4a - 0,3b = 0$.

С учетом того, что $a + b = 1$, решим систему

$$\begin{cases} 0,4a - 0,3b = 0, \\ a + b = 1, \end{cases}$$

откуда найдем $a = \frac{3}{7}$ и $b = \frac{4}{7}$.

Итак, искомое решение: $\bar{x} = \left(\frac{3}{7}; \frac{4}{7} \right)$.

Этот результат показывает, что независимо от нынешнего состояния рынка, если матрица переходов останется равной P_1 , то будет наблюдаться тенденция к тому, чтобы марка дискет А контролировала $\frac{3}{7}$ рынка, а марка В — $\frac{4}{7}$.

13.4. Основные принципы построения имитационной модели

Одним из основных параметров при имитационном моделировании является модельное время, которое отображает реальное время функционирования исследуемой системы. В зависимости от способа продвижения модельного времени методы моделирования подразделяются:

- на методы с приращением временного интервала;
- методы с продвижением времени до особых состояний.

В первом случае модельное время продвигается на некоторую величину Δt . Далее определяются изменения состояния элементов системы, которые произошли за это время. После этого модельное время снова продвигается на величину Δt и т. д. до конца периода моделирования T_m . Шаг приращения выбирается, как правило, постоянным, но в общем случае он может быть и переменным. Этот метод носит название «принцип Δt ».

Во втором случае в текущий момент модельного времени t сначала анализируются будущие особые состояния системы (иногда их называют *события*), которые изменяют динамику функционирова-

ния исследуемой системы. В общем случае в качестве особых состояний можно выделить:

- поступление заявок на обслуживание;
- начало обслуживания заявки;
- освобождение канала после обслуживания заявки;
- завершение моделирования.

В самом общем случае в системе могут быть выделены события и других типов, например, возникновение отказа (поломки) канала обслуживания в процессе обслуживания заявки, а также завершение восстановления устройства после отказа.

После анализа событий выбирается наиболее раннее и модельное время продвигается до момента наступления этого события. При этом считается, что состояние системы не изменяется между двумя соседними событиями. Затем определяется реакция системы на выбранное событие, в частности определяется характер и момент наступления нового особого состояния (события), и т. д. Процедура повторяется до завершения периода моделирования T_m . Данный принцип называют «принципом особых состояний». Модель в этом случае работает, «перепрыгивая» от одного события к другому, значительно экономя машинное время моделирования. Очевидно, что между реальным временем и временем работы модели в процессе имитации функционирования исследуемой системы нет ничего общего. Поскольку имитационный эксперимент выполняется на ЭВМ, как правило, с очень высоким быстродействием, время работы модели весьма незначительно (минуты). Такое отражение в ЭВМ реального процесса называют «сжатием времени», преимущества которого становятся очевидными, если попытаться получить эту же информацию, используя реальную моделируемую систему.

Время окончания работы моделируемого алгоритма либо задается, как правило, с помощью ограничения, накладываемого непосредственно на продолжительность имитируемого периода, на так называемую глубину моделирования, либо выход из алгоритма осуществляется по достижении требуемой точности статистических оценок рассчитываемых характеристик моделируемой системы.

Степень детализации элементов моделируемой системы в условиях многократной реализации модели требует своего опти-

мального решения: с одной стороны, желательно до минимума сократить объем вычислений, с другой — не потерять при этом требуемой точности расчетов. Например, в имитационной модели вычислительной системы, где установлена группа однотипных вычислительных машин, данную группу вычислительных машин желательно рассматривать как отдельный объект. Но при этом мы должны сделать допущение, что данная группа вычислительных машин загружается из одной очереди заявок на обслуживание (обработку данных), что может не соответствовать реальной системе. Насколько допустимы последствия подобных «огрублений» имитационной модели (конечно, с учетом соответствующих упрощений), должны решать вместе исследователь и пользователь модели.

С учетом вышесказанного обобщенный (укрупненный) алгоритм имитационного моделирования системы массового обслуживания будет следующим:

1. Определяется событие с минимальным текущим временем — наиболее раннее событие.
2. Модельному времени присваивается значение времени наступления наиболее раннего события.
3. Определяется тип события.
4. В зависимости от типа события предпринимаются действия, направленные на загрузку устройств и продвижение заявок в соответствии с технологией их обработки, вычисляются моменты наступления будущих событий. Все эти действия называют реакцией имитационной модели на событие.
5. Перечисленные действия повторяются до истечения периода моделирования T_m (до достижения заданной глубины моделирования).
6. По результатам работы имитационной модели рассчитываются необходимые характеристики исследуемой системы массового обслуживания.

Рассмотрев основные принципы построения имитационной модели абстрактной системы массового обслуживания, приведем несколько примеров, иллюстрирующих возможность представления реальных систем информационно-вычислительного обслуживания в виде СМО.

Пример 1

Если в вычислительном центре имеется несколько вычислительных систем, каждая из которых может обслуживать любые заявки, например, несколько печатающих устройств при безразличном отношении пользователя к тому, какое из них используется для вывода результатов по его заданию, или многопультовое средство подготовки данных, то каждая из этих систем может быть представлена в виде многоканальной однофазной СМО с общим потоком заявок (рис. 13.5).

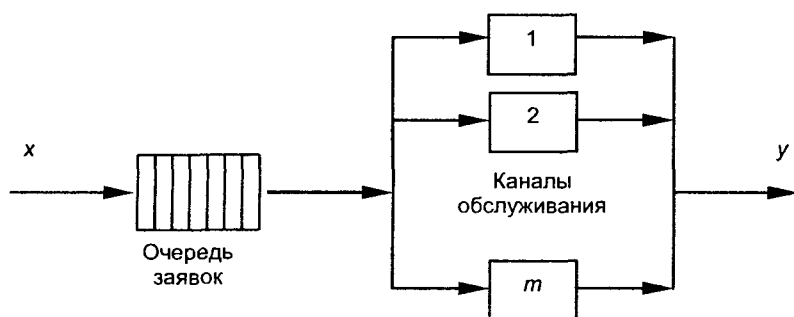


Рис. 13.5. Однофазная многоканальная СМО

Пример 2

Рассмотрим пример несколько более сложной СМО. Предположим, что анализируется часть вычислительной системы, состоящая из устройств, изображенных на рис. 13.6.

Здесь к процессору с оперативной памятью подсоединены через селекторный канал (СК) и устройства управления (УУ) два накопителя на магнитных лентах и три накопителя на магнитных дисках. На устройствах внешней памяти располагаются наборы данных — файлы.

Поток запросов от пользователей на решение задач представляется неограниченным источником заявок.

Процесс решения одной задачи заключается в выполнении случайной последовательности этапов счета (обработки данных в про-

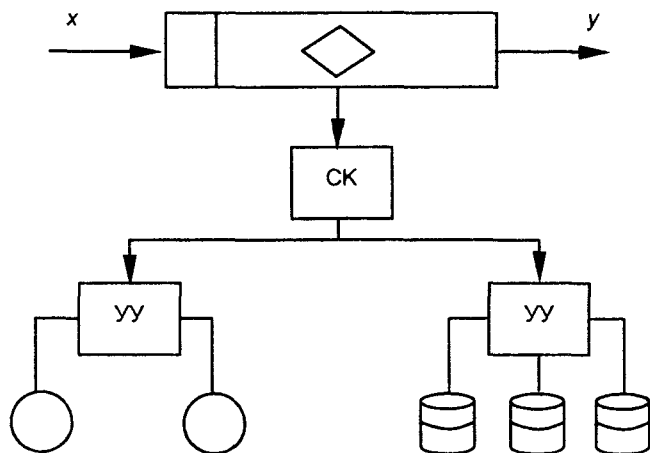


Рис. 13.6. Фрагмент вычислительной системы

цессоре) и обращений к файлам (обмена данными между внешней и оперативной памятью системы). Решение задачи начинается и завершается этапом счета.

Заявки считаются однородными в смысле одинакового распределения времени их обслуживания различными устройствами системы и отсутствия приоритетов. Заявки обслуживаются любым свободным устройством в порядке их поступления. Времена обслуживания заявок отдельными устройствами определяются по заданным законам распределения.

В этом случае рассматриваемая модель может быть представлена следующим образом (рис. 13.7).

Модель состоит из двух одноканальных СМО (S_1 — процессор, S_4 — селекторный канал) и двух многоканальных СМО (S_2 — внешняя память на магнитных лентах, S_3 — внешняя память на магнитных дисках).

Предполагается наличие общей очереди заявок в группе однотипных устройств, что отражает наличие групповых устройств управления.

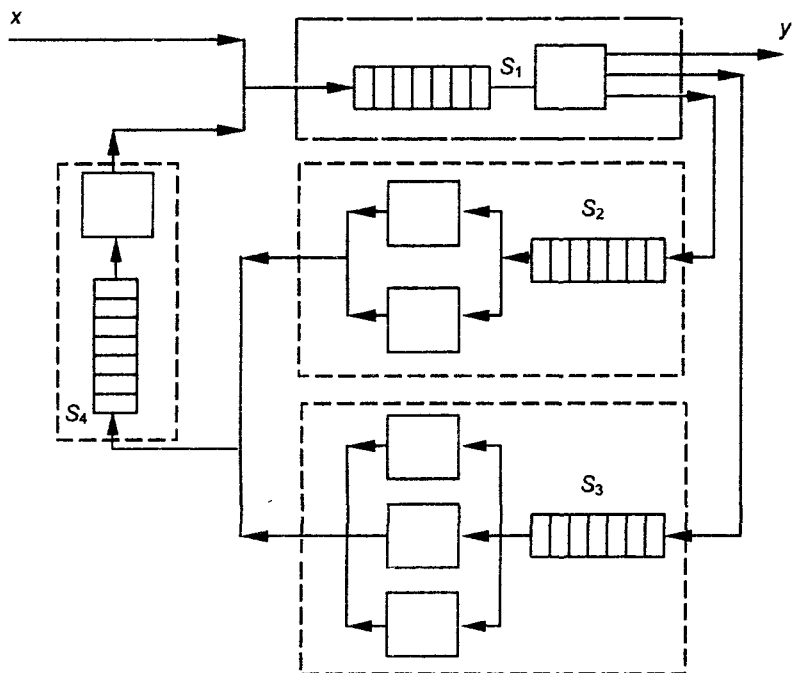


Рис. 13.7. Модель системы
информационно-вычислительного обслуживания

Примером системы массового обслуживания может служить и сама вычислительная система, обслуживающая нескольких пользователей, работающих в интерактивном режиме с индивидуальных терминалов.

Представление систем информационно-вычислительного обслуживания системами массового обслуживания является методологической основой для их эффективного имитационного моделирования.

Подтвердим данное утверждение, построив имитационную модель для системы массового обслуживания, рассмотренной в первом примере.

В качестве конкретной системы информационно-вычислительного обслуживания, которая может быть представлена такой СМО, возьмем систему ремонтного обслуживания группы компьютеров, установленных в вычислительном центре.

Рассматриваемая система функционирует следующим образом. Когда инженер-ремонтник занят обслуживанием вышедших из строя машин, техника, поступающая на обслуживание, становится в очередь на обслуживание, т. е. простаивает. Во время работы всей вычислительной техники простаивает специалист-ремонтник. Возникает проблема установления для конкретных условий такого количества работников ремонтной службы, при котором величина потерь, связанных с простоями оборудования и обслуживающего его персонала ремонтников, была бы минимальной.

В качестве критерия оптимальности рассматриваемой модели может быть взят следующий функционал:

$$\varphi(V) = \frac{Z_o + Z_n}{Q} \rightarrow \min,$$

где Z_o — текущие затраты, связанные с содержанием оборудования (компьютеры); Z_n — заработная плата специалистов-ремонтников; Q — стоимость работ, выполненных на компьютерах; V — количество ремонтного персонала.

Оптимизация такого функционала аналитическими методами практически невозможна вследствие его нелинейности. В то же самое время, построив имитационную модель (алгоритм) изучаемой системы, можно рассчитать значения функционала для различных значений величины V : (1, 2, 3, ...) и выбрать рациональное (здесь в силу дискретности модели — оптимальное) решение (рис. 13.8).

Динамика функционирования рассматриваемой системы характеризуется следующими состояниями обслуживаемого оборудования:

- начало работы компьютера после его обслуживания;
- выход компьютера из строя (поступление заявки).
- начало обслуживания компьютера.

Совершенно очевидно при этом, что событиями здесь по сделанному выше определению являются все три перечисленные состояния, т. к., хотя на момент выхода компьютера из строя обслуживаю-

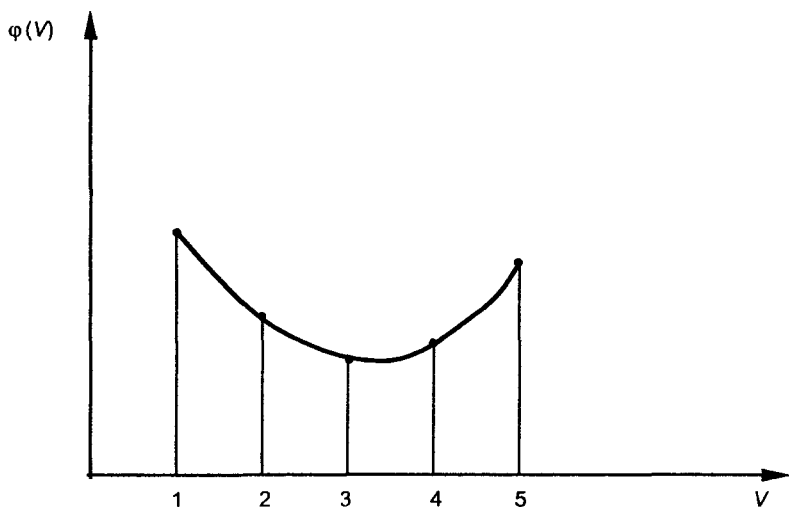


Рис. 13.8. График целевой функции моделируемой системы

щий персонал может быть занят обслуживанием других машин, необходимы действия алгоритма по постановке заявки в очередь. Продолжительность работы компьютера без поломки и продолжительность их обслуживания (ремонта) рассматриваются как случайные величины, которые при моделировании получаются с помощью известных законов распределения соответствующих случайных величин и датчика (подпрограммы) случайных чисел. Естественно, что в каждом конкретном испытании значения получаемых случайных величин могут и будут отличаться от реальных. Однако, как это следует из предельных теорем теории вероятностей, при увеличении числа испытаний результаты будут все более и более стабилизироваться, стремясь при этом к постоянным величинам, равным математическим ожиданиям соответствующих параметров исследуемой системы.

Для практического осуществления имитационного эксперимента с рассматриваемой системой должны быть заданы (известны) законы распределения времени работы U_i и времени обслуживания T_i

(ремонта) каждой единицы оборудования. Рассматриваемый аппарат имитационного моделирования позволяет ограничиться получением *гистограмм распределения*, что значительно упрощает процесс подготовки данных для модели (рис. 13.9).

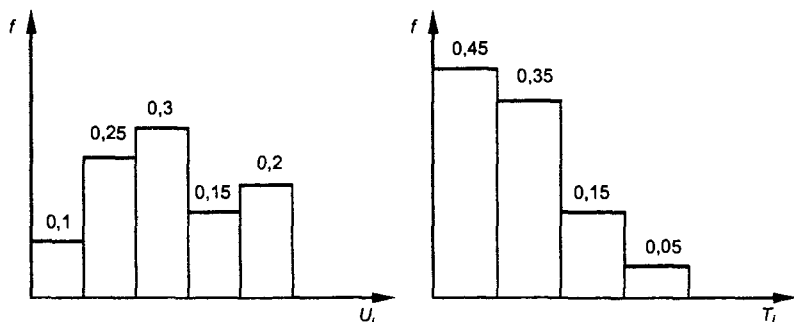


Рис. 13.9. Гистограммы исходных данных для моделирования

По данным гистограммам строятся соответствующие им кумуляты (рис. 13.10).

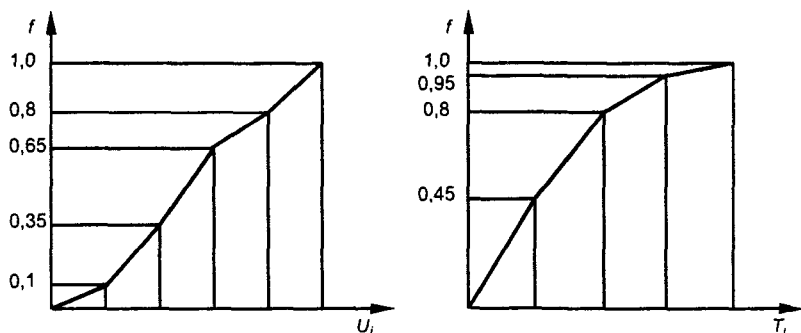


Рис. 13.10. Кумуляты исходных данных для моделирования

Тогда для определения случайных величин U_i и T_i с помощью датчика случайных чисел в диапазоне 0–1 вырабатываются случайные числа, определяющие случайным образом соответствующие величины U_i и T_i .

Прежде чем приступить к разработке моделирующей работу изучаемой системы алгоритма, рассмотрим рисунок, иллюстрирующий начальный фрагмент моделирования системы обслуживания трех компьютеров ($i = 1, 2, 3$) одним специалистом-ремонтником ($V = 1$) — рис. 13.11.

Логика работы моделирующего алгоритма будет следующей.

1. Выполнение действий, связанных с началом работы модели: генерация моментов времени, в которые поступят требования на обслуживание компьютера (U_i), расчет текущего времени $t_i := t_i + U_i$.
2. Определение ближайшего момента изменения состояния системы. Формально это реализуется просмотром величин t_i и определением минимальной из них (т. е. $\min t_i$).
3. Определение типа события: поступление заявки на обслуживание или окончание обслуживания.
4. Выполнение действий, определяемых характером текущего события:
 - а) действия, связанные с поступлением заявки
Проверка состояния канала обслуживания (простой или работа по обслуживанию). Если канал обслуживания простаивает, то необходимо начать обслуживание поступившей заявки: сгенерировать время обслуживания компьютера i (U_i), рассчитать время окончания обслуживания ($t_i := t_i + T_i$), изменить состояние компьютера i на рабочее. Если канал обслуживания занят обслуживанием, поставить поступившую заявку в очередь на обслуживание и увеличить длину очереди на 1 ($L := L + 1$).
 - б) действия, связанные с окончанием обслуживания
Проверка состояния очереди (пустая или непустая). Если очередь пуста, объявить простой канала обслуживания. Если очередь не пуста, то в соответствии с принятой дисциплиной

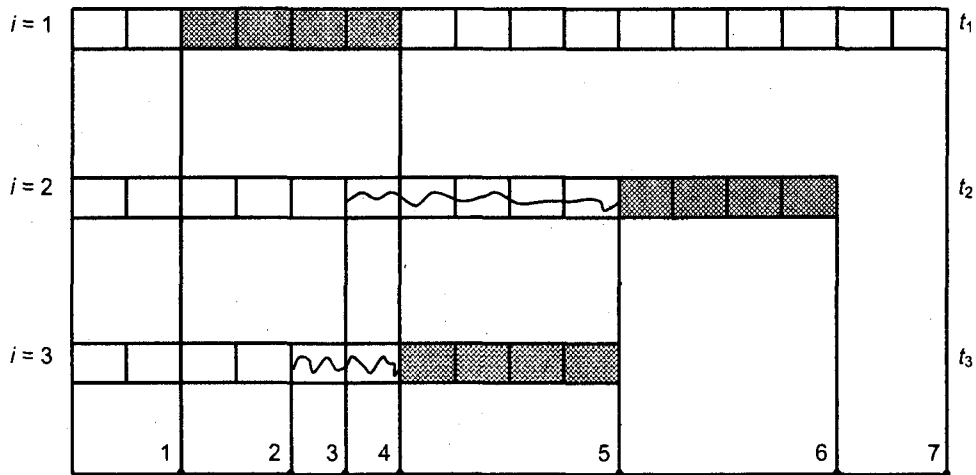
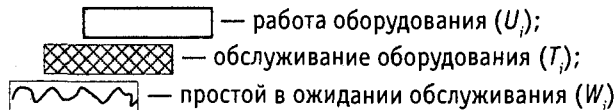


Рис. 13.11. Принципиальная схема моделирования СМО:
 t_i — текущее время состояние i -й единицы оборудования;
 $(1+7)$ — моменты изменения состояния системы (события)



диспетчеризации начать обслуживание конкретного компьютера, стоящего в очереди, уменьшить длину очереди на единицу, рассчитать время простоя оборудования в очереди. Далее необходимо сгенерировать время работы компьютера i (U_i) и рассчитать $t_i := t_i + U_i$ — время поступления очередной заявки на обслуживание компьютера i .

Сделаем некоторые пояснения к моделирующему алгоритму.

1. Для того чтобы отличать рабочее состояние компьютера от состояния обслуживания ее, в первом случае величина t_i записывается в памяти моделирующей ЭВМ со знаком «минус», т. е. — t_i , во втором случае — со знаком «плюс», т. е. t_i .
2. Ближайший момент изменения состояния системы в этом случае должен определяться следующим образом: $\alpha = \min |t_i|$.
3. У оборудования, ожидающего обслуживания в очереди, состояние может измениться лишь тогда, когда закончится обслуживание какой-нибудь другой единицы оборудования. Поэтому, чтобы при определении $\alpha = \min |t_i|$ не рассматривать компьютеры, ожидающие обслуживания, их текущее время (время постановки в очередь) запоминается в памяти моделирующей ЭВМ (t_{i0}), а вместо t_i записывается наибольшее из чисел, с которыми может оперировать моделирующая ЭВМ (математически это ∞).
4. В результате в памяти ЭВМ (в поле t_{i0}) будет фиксирована очередь заявок на обслуживание и время их поступления в нее, которое необходимо знать для практической реализации выбранной дисциплины диспетчеризации. В нашем случае возьмем для конкретности дисциплину: «первым пришел — первым обслужен», формально реализуемую в алгоритме по формуле $\beta = \min |t_{i0}|$.
5. После «изъятия» i -й единицы оборудования из очереди в соответствующую ячейку памяти t_{i0} заносится максимально большое для данной моделирующей ЭВМ число (математически — ∞). Алгоритм, моделирующий рассматриваемую систему, представлен на рис. 13.12. Результаты имитационного моделирования целесообразно оформить в виде таблицы, которая может иметь, например, следующий вид (табл. 13.1)

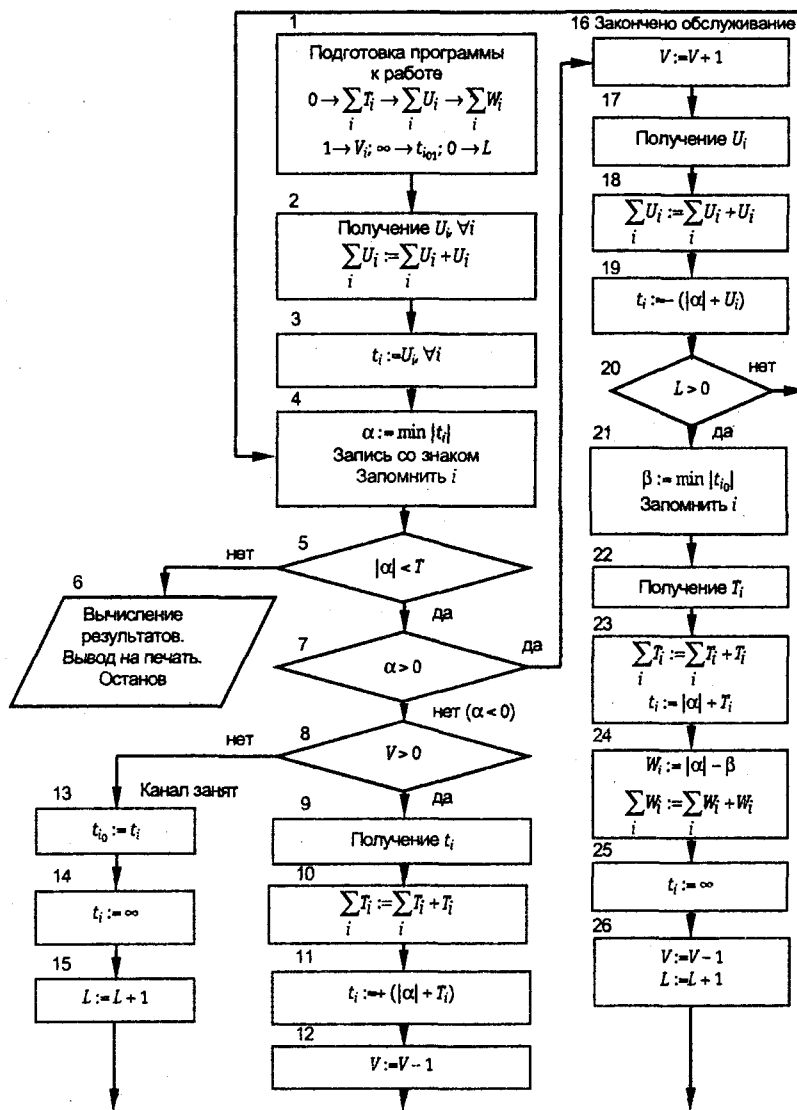


Рис. 13.12. Моделирующий алгоритм: T_m — глубина моделирования; L — длина очереди на обслуживание

Результаты имитационного моделирования

Характеристики системы обслуживания		Количество специалистов по обслуживанию					
		1	2	3	4	5	...
Коэффициент полного простоя оборудования	$\frac{\sum T_i + \sum W_i}{\sum U_i + \sum T_i + \sum W_i}$						
Коэффициент простоя оборудования в ожидании обслуживания	$\frac{\sum W_i}{\sum U_i + \sum T_i + \sum W_i}$						
Коэффициент простоя специалистов по обслуживанию оборудования	Время простоя (в алгоритме не считалось) $T_m \cdot V$						
Среднее количество действующих компьютеров							
Среднее количество обслуживаемых компьютеров							
Среднее количество компьютеров, ожидающих обслуживание							
Значение функционала							

Рассчитанные таким образом характеристики исследуемой системы, чрезвычайно интересные для экономического анализа сами по себе, могут (и должны) быть использованы для определения оптимального количества специалистов по обслуживанию оборудования на вычислительном центре (V^{opt}).

14.1. Измерения в экономике

Измерения в экономике составляют базу количественных методов моделирования, существенно отличаясь при этом от измерений в естественных науках и технике. При всем разнообразии методов и объектов, экономические измерения разделяются на два класса: натуральные (физические) и стоимостные.

Кроме того, все процедуры измерения можно разделить на два уровня: формирование первичных данных и расчет производных показателей.

При узком понимании измерений к ним относят только процедуры первого уровня, а остальные — к другой области — обработке информации. Однако именно в экономике теоретический анализ и принятие практических решений базируются непосредственно на производных показателях, так что проблема определения их значений большинством экономистов воспринимается как измерительная в широком смысле.

При стоимостных измерениях процедуры первого уровня сводятся к регистрации частных значений ценовых показателей в процессах обмена и распределения в массовых и единичных актах купли-продажи, из которых слагаются эти процессы. Такие задачи, правда, не возникают при централизованном ценообразовании, а также установлении тарифов и ставок заработной платы, когда ценовые показатели трактуются как нормативные. Однако и в этом случае контроль соблюдения подобных нормативов связан с реализацией измерительных процедур.

Индивидуальные первичные измерения, производимые в конкретных экономических ячейках, представляют интерес прежде всего для целей учета и анализа экономической деятельности и в процедурах второго уровня как источник базовых данных. На этом уровне среди процедур экономических измерений можно выделить:

- 1) калькуляцию характеристик массивов данных — обобщенных показателей;
- 2) прямые расчеты;
- 3) косвенные измерения;
- 4) использование статистических, оптимизационных и других экономико-математических моделей.

Вычленение этих типов процедур в значительной мере условно, поскольку принадлежность к ним не может быть установлена формально, т. к. конкретные процедуры иногда обладают признаками, присущими различным типам.

Получение характеристик массивов данных связано с идеей агрегирования, с переходом от частных объектов или элементов процесса к более крупному объекту или процессу в целом — так, чтобы сформировать на основе частных измерений обобщенные показатели. В соответствии с целью калькуляций составляется массив данных и подбираются его характеристики — средние, суммы, предельные величины. Массивы составляются обычно по объектному или по временному признаку. Объектный признак может принимать весьма разнообразные формы, в частности, такие:

- отраслевая принадлежность;
- локализация;
- масштабы деятельности и ее качественные характеристики.

Получаемые производные показатели, относящиеся к агрегату продуктов, совокупности предприятий, периоду функционирования экономической ячейки, сохраняют «физический» смысл данных исходного массива. Для корректности соответствующих измерительно-вычислительных процедур необходимо выполнение определенных требований, которые в той или иной форме выражают условие однородности исходных данных. Однако на практике выполнение требований такого типа проверяется относительно редко. Например, средние величины во многих случаях вычисляются применительно к заведомо неоднородным совокупностям, а это лишает подобные показатели ясного экономического содержания и делает сомнительным их практическое применение. Тем не менее, производные показатели, полученные таким путем, часто используются в качестве не только отчетных и аналитических данных, но и как нормативы в планово-учетной практике. Сознательное применение

этого приема — основа большинства статистических манипуляций, с операционно-технической стороны представляющихся вполне корректными.

Прямые расчеты основаны на использовании простейших алгебраических формул с целью получения новых по «экономическому» смыслу показателей относительно исходной информации. Цель таких расчетов — сокращение размерности и количества исходных данных при анализе экономической ситуации. Например, по данным о выпуске всех видов продукции в натуральном выражении и отпускных ценах элементарно вычисляется объем валовой продукции. Этот новый по содержанию показатель описывает тот же объект в тот же период времени, что и исходные данные. Реализация прямых расчетов — это рутинная деятельность, которая легко автоматизируется.

Для экономической деятельности характерна острая потребность в косвенных измерениях, т. е. получении числовых значений величин, не поддающихся ни прямым замерам, ни прямым расчетам, ни выражению через обобщенные характеристики массивов данных. Основу косвенных измерений в экономике для случаев, когда «физический» смысл исходных данных сохраняется, составляют методы интерполяции¹ и экстраполяции². Для их применения разработаны различные вычислительные процедуры. Однако часто экстраполяция данных используется неявно, например, в случаях, когда текущее значение какого-либо параметра принимается за его будущее значение, хотя само это предположение не постулируется. Если косвенные измерения, производимые с помощью интерполяции, обычно имеют высокую точность, то при экстраполяции погрешности довольно велики и, кроме того, редко поддаются убедительной оценке. Это обстоятельство, как правило, игнорируется, содержательному анализу результаты экстраполяции зачастую не подвергаются, не принимаются во внимание и формальные оценки возможных ошибок.

¹ *Интерполяция* – определение значений функции, заданной таблично, для промежуточных значений аргумента, отсутствующих в таблице.

² *Экстраполяция* – распространение (возможно с преобразованиями) количественных характеристик объектов или процессов, наблюдаемых в определенных временных или пространственных границах для той или иной цели, за эти границы для другой цели; формально – продление функции за границы области ее определения.

Необходимо отметить, что сами экономико-математические модели в теоретических исследованиях широко применяются и как измерительные средства; растет их прикладное использование в этом качестве. Особое значение при этом имеет расчет специально конструируемых показателей, не используемых безотносительно к моделям (различные коэффициенты эластичности, «оптимальные» оценки и пр.). Среди методологических проблем здесь на первом плане выступает выяснение связи между измерительно-вычислительной процедурой и идентификацией калькулируемого показателя. Эта проблема остро встает и тогда, когда сложность процедуры определяется не моделью, а объемом перерабатываемой информации, например, при измерении национального дохода и других макроэкономических показателей. Не только процедура получения значения показателя может выбираться в соответствии с постулируемой целью, но и цель может модифицироваться под воздействием применяемой процедуры, подчас вопреки первоначальным намерениям. При этом инерционность процедуры обуславливается ее сложностью, которая характеризуется значительными затратами на реализацию, включая сбор данных, алгоритмизацию и пр.

Вопросы экономических измерений возникают также при попытках количественной верификации¹ конкретных данных различных теоретических построений, в частности, при изучении возможностей количественного представления таких качественных категорий, как стоимость, производительность труда и пр. В условиях централизованного административного руководства, например, на уровне холдинга, эти вопросы приобретают прикладной характер, поскольку многим категориям и построениям, первоначально имевшим дескриптивное предназначение, придается сугубо нормативный смысл. А экономические параметры, использовавшиеся в качестве характеристик прошлых или текущих состояний экономической системы, рассчитываются административной структурой и устанавливаются как предписания для будущей деятельности.

¹ *Верификация* – соотнесение с действительностью, соответствие реальным данным и содержательным представлениям об объекте и цели моделирования.

14.2. Экономическая информация и ее использование в моделях

Экономическая информация — это сведения, сообщения, знания (численные, текстовые, графические) об экономическом состоянии тех или иных объектов и процессов. В более широком понимании экономическая информация содержит сведения об общественных процессах производства, обмена, распределения, накопления, потребления материальных благ. Это те сведения, знания, которые извлекаются из экономических данных. Иначе говоря, данные сами по себе, пока они не представляют ценности для решения какой-либо задачи, не являются информацией. В современных условиях проблемы организации сбора, переработки и хранения экономической информации приобретают огромное значение. Экономическая информация отражает процессы, имеющие товарно-денежный характер, когда конкретная деятельность или ее результаты являются предметом купли-продажи. По мере развития общества все большее число видов деятельности получает экономическую оценку, как за счет усложнения и диверсификации производства, так и путем перевода внеэкономических видов деятельности в экономические. Все это ведет к быстрому росту объемов экономической информации, что с научной точки зрения является выражением кибернетического принципа необходимого разнообразия У. Р. Эшби. Согласно этому принципу, прирост функциональной сложности любой целенаправленной системы должен сопровождаться мажорирующим приростом сложности ее системы управления, а тем самым состава и структуры информационных связей.

Существует большое число классификаций экономической информации, отвечающих общепринятым направлениям экономической деятельности. Можно, например, выделить отраслевую и региональную структуры, которые строятся по принципу иерархии.

Можно говорить о технологической структуре экономической информации применительно к каждой технологии, т. к. общественное производство состоит из взаимосвязанной совокупности технологий. Например, в интеллектуальной деятельности можно выделить такую совокупность ее этапов:

- производство первого авторского экземпляра интеллектуального продукта;
- доведение продукта до готового коммерческого вида;
- изготовление копий;
- распространение и потребление результатов деятельности.

Каждый этап при этом характеризуется, очевидно, своей системой экономических показателей.

Существует также классификация экономической информации по факторам производства, вытекающая из воспроизводственного характера экономической деятельности. В данном случае рассматриваются такие элементы структуры, как: основные и оборотные средства (материальные и финансовые), трудовые и информационные ресурсы. В свою очередь, каждый фактор разбивается на множество составляющих элементов в соответствии со спецификой направлений экономической деятельности, применяемыми технологиями, а также системой управления. В частности, существующий в Российской Федерации классификатор специальностей насчитывает несколько тысяч их видов.

Можно рассматривать и социогенную классификацию экономической информации, отражающую группировку экономических данных по определенным общественно-значимым проблемам (экологической, демографической, энергетической, продовольственной, информатизации общества, научно-технического прогресса и т. д.).

К этим классификациям примыкают те, в которых отражаются конкретные типы институциональных образований, например:

- больницы, госпитали, поликлиники в здравоохранении;
- школы, техникумы, вузы в образовании;
- лаборатории, институты, конструкторские бюро в науке;
- формы организации и стимулирования труда (работа по найму, по контракту, членом кооператива, арендного предприятия).

Все структуры экономической информации взаимосвязаны, что отражает организационное единство экономики. Эти связи являются динамическими и поэтому изменения, происходящие в данный момент времени в каких-то элементах одной структуры, приводят в последующие моменты времени к изменениям в других структурах, что, в свою очередь, ведет к дальнейшей трансформации исходной

структуры. Такие волнообразные изменения хорошо прослеживаются, например, в процессе решения динамической системы уравнений межотраслевого баланса при корректировке его матрицы (т. е. при преобразовании структуры межотраслевых связей).

В зависимости от целей использования экономическая информация делится на *прогнозную, плановую* и *отчетную* (фактическую). Первая из них служит для предварительных экономических расчетов, обоснований будущих ситуаций в экономике (состояний экономического объекта, последствий возможных решений). Плановая информация — это директивные задания элементам той или иной структуры (по выпуску продукции, по объемам и нормам расходования материальных и финансовых ресурсов). Прогнозная и плановая информация называется также *перспективной* и получается в результате использования модельных конструкций (прескриптивных или дескриптивных) той или иной сложности. Фактическая информация является результатом количественных и качественных оценок текущего и ретроспективного состояний объекта.

В процессе заключения договоров (сделок) не все участники сделки обладают всей полнотой информации, и в этом случае говорят об *асимметричной информации*. Эта ситуация возникает из-за того, что отдельные участники сделки обладают важной, непосредственно имеющей отношение к предмету договора информацией. Поэтому для других участников уровень неопределенности в принятии решения существенно выше, чем для первых. Асимметричность информации обусловлена самим принципом противопоставления внутренней и внешних сред организации. Владение достоверной и полной информацией дает возможность организации контролировать параметры внутренней среды, а недостаток такой информации позволяет учитывать лишь параметры внешней среды. Асимметричность информации выступает одним из факторов существования и развития монополистических тенденций в экономике. Формула разрешения указанной проблемы заключается в предсказуемости поведения фирм в качестве субъектов внешней среды, а также в определенной предсказуемости их стратегических решений. Фирма должна делиться с другими субъектами собственной информацией, что ведет к повышению открытости и прозрачности внешней среды и снижению неопределенности. При этом фирма,

конечно, определяет и предмет закрытой информации, которая не выходит за границы самой организации.

На финансовом рынке причинами асимметричности информации являются риски неблагоприятного выбора клиента и морально-го ущерба. Первый риск возникает на стадии заключения контракта, а риск морального ущерба — в процессе использования заемщиком ссуды для высокорисковых проектов, поскольку заключающие контракт стороны не осведомлены о действиях после заключения кредитного контракта. Для диагностики и предупреждения последствий асимметричности информации необходимы развитая информационная система о компаниях, объемах их продаж, активах и доходах, а также макроэкономической стабильности. Макроэкономическую стабильность поддерживает государство, располагая достаточными финансовыми ресурсами для нейтрализации глобального эффекта последствий асимметричности информации, связанного с движением спекулятивного капитала.

Информация между участниками сделки — покупателем и продавцом — о предмете купли-продажи распределяется неравномерно. Продавец заведомо знает о нем гораздо больше, нежели покупатель. Впервые ситуация неблагоприятного отбора описана американцем Дж. А. Акерлофом. Применительно к рынку автомобилей («лимонов»), хорошие автомобили полностью или почти полностью уходят с массового рынка, и там остаются лишь плохие из-за того, что в условиях асимметричности информации между продавцом и покупателем покупатель стремится максимально снизить свои издержки при покупке подержанного автомобиля. Данный факт эмпирически установлен в США: на огромном рынке подержанных автомобилей (только через Интернет их предлагается одновременно около двух миллионов) отбор производится по ограниченному числу параметров (модель, пробег и т. д.), но есть целый ряд параметров, не определяемых стандартными требованиями. Например, автомобиль, который во время наводнения пробыл какое-то время под водой и потом просушенный, с виду новый, имеет скрытую неисправность из-за окисления в электрических цепях, что потребует их замены. Из-за асимметричности информации низкокачественные товары вытесняют высококачественные. В качестве мер снижения уровня асимметричности информации используется обязательный

гласный аудит фирм, административная или уголовная ответственность за предоставление неправильной информации, обязательства гарантийного обмена некачественного товара со стороны продавца.

В управлении персоналом при асимметричной информации, когда подчиненный точно знает, сколько им затрачено усилий, а руководитель — лишь приблизительно, существуют возможности для уклонения от работы. Поэтому и в частных фирмах и в правительственных учреждениях создаются дорогостоящие структуры, в задачи которых входит контроль за поведением работников, обнаружение случаев недобросовестного использования рабочего времени, наложение взысканий. Другая ситуация неблагоприятного выбора — прием людей на работу. Если фирма решит брать на работу только выпускников лучшего вуза, она закономерно получит худшую их часть. Ведь другие фирмы будут выбирать сотрудников по другим качественным параметрам (производительность труда, предыдущий опыт работы, умение работать в команде), а на долю фирмы, ограничившейся лишь одним фактором, останутся люди, отвергнутые по указанному набору параметров.

Аналогичные проблемы из-за асимметричности информации возникают в отношениях между менеджером и работником, акционером и менеджером, писателем и его литературным агентом, пациентом и врачом, избирателем и депутатом. Во всех подобных случаях один индивид поручает другому действовать в его интересах и от его имени, обещая за это определенное вознаграждение. Такая асимметрия складывается, если деятельность исполнителя не поддается непосредственному наблюдению руководителя (или заказчика) и/или о ней невозможно однозначно судить по ее конечным результатам. В итоге руководитель (заказчик) оказывается перед угрозой серьезных потерь. На рынке страхования асимметричность информации состоит в том, что покупатели страховки лучше знают степень риска, чем страховая компания. Значительная безработица при условии, что некоторые безработные активно ищут работу, также может быть объяснена асимметричностью информации.

В 1996 году Нобелевская премия по экономике была присуждена В. Викри (США) и Дж. Мирлису (Великобритания) за фундаментальный вклад в теорию экономических стимулов в условиях асим-

метричности информации. Они доказали, что в подобных условиях возможно принятие адекватных и точных финансовых решений. Таким образом, асимметричность информации сама по себе не несет определенного знака. «Плюсы» и «минусы» определяются конкретным соотношением факторов. Возможность предсказания параметров внешней среды экономическими субъектами исследована лауреатом Нобелевской премии за 1995 год Р. Лукасом — автором теории рациональных ожиданий экономических субъектов.

Для сбора, обработки, хранения, передачи и использования экономической информации в научной, образовательной и практической сфере во многих странах функционируют на разных уровнях экономические управления, охватывающие совокупности стран, регионов (области, края, автономные республики, штаты и пр.), городов, фирм и т. д. Эти управления имеют такие разветвленные службы, как:

- статистические органы;
- вычислительные центры;
- консультативные фирмы;
- вычислительные сети;
- базы данных;
- библиотеки.

Происходящие в настоящее время динамичные процессы информатизации позволяют на базе современных информационных технологий поднять на качественно более высокий уровень производство и применение экономической информации. Особенно важным это становится по мере разворачивания интеграционных явлений в мировой экономике и начинающейся эволюции ее структур от экономики масштабов с ее принципом эффективного массового производства к экономике разнообразия, в основе которой лежит учет индивидуальных потребностей.

В условиях экономико-математического моделирования экономическая информация делится на исходную, промежуточную и выходную. *Исходная информация* состоит из двух частей:

- 1) экономические знания разработчика, позволяющие ему формулировать чисто математическую или прикладную модель, формализовать для первой модели исходные предпосылки, а для второй модели составить компьютерную программу,

а также проводить математический анализ или сценарные численные расчеты;

- 2) численные значения поступающих на вход прикладной модели показателей (статистических и оценочных).

Выходная (промежуточная) экономическая информация содержит численные и аналитические результаты конечных (промежуточных) расчетов, а для математической модели — соответствующие математические итоги (леммы, теоремы, следствия).

Спецификой численного экономико-математического анализа является то, что из-за отмеченного ранее органического единства и сложности всей экономики, любая конструкция отображает, и к тому же весьма приблизительно, лишь какую-то ее отдельную грань. В силу разных причин неточными являются также и исходные статистические данные, причем их погрешность при макроэкономическом моделировании может достигать 10–20% и более. Еще большей неопределенностью могут отличаться экспертные численные оценки. В итоге моделирование (особенно в случае сложных конструкций) превращается в итерационный процесс, когда результаты расчетов на предыдущем этапе становятся на следующем этапе источником корректировки как самой модели, так и численных значений исходных показателей (особенно экспертных оценок). В процессе прикладного экономико-математического моделирования применяются разные классы моделей (детерминистские и вероятностные, непрерывные и дискретные, дифференциальные и конечно-разностные, оптимизационные и т. д.). Наибольшее распространение при анализе динамических характеристик моделируемого объекта получил эконометрический подход, когда конструкция (спецификация) модели задается разработчиком в детерминированном виде, а поиск (идентификация) значений параметров этой конструкции осуществляется на основе исходных временных рядов с использованием методов математической статистики. При этом зачастую осуществляется домодельная обработка этих рядов (сглаживание, выделение периодов, восстановление пропущенных точек).

С точки зрения характера поведения объектов экономическая информация подразделяется:

- на статическую;
- динамическую.

В свою очередь данные подразделяются:

- на постоянные;
- условно-постоянные;
- переменные.

Понятие информации близко понятию данных. Однако между ними есть различие: данные — это сигналы, из которых еще надо извлечь информацию. Конечно, это деление носит условный характер.

Другое используемое деление информации и данных: первичная, производная, выходная.

Первичная информация — это аналог сырья в процессе переработки информации: она добывается путем непосредственного наблюдения, регистрации происходящих событий, т. е. прямого сбора и восприятия данных. Информация при этом может быть:

- управляющей и осведомляющей;
- избыточной, полезной и ложной;
- полной и выборочной.

По назначению в процессе управления общественным производством экономическая информация подразделяется на управляющую и осведомляющую (например, учетно-статистическую).

Управляющая информация состоит из доводимых до сведения исполнителей решений в форме прямых приказов, плановых заданий (т. е. директивно-адресных показателей), либо в форме экономических и моральных стимулов, мотивирующих поведение исполнителей (объектов управления).

Осведомляющая информация (прежде всего воплощенная в отчетных показателях) выполняет в экономической системе функцию обратной связи: это сведения о результатах выполнения решений, о состоянии управляемого объекта и т. д., с учетом которых принимаются новые решения, т. е. осуществляется дальнейший процесс управления.

В зависимости от возможности использования и ценности для принятия управленческого решения, информация подразделяется на полезную, избыточную и ложную.

Полезная информация характеризуется достоверностью, полнотой, своевременностью, доступностью для обработки.

Ложная информация возникает при ошибках в сборе, обработке и передаче данных.

Избыточная информация — это та информация, которая не нужна для принятия решений. Она бывает двух видов: сведения, не имеющие отношения к содержанию принимаемых решений, и сведения, поступающие в объеме, недоступном для своевременной обработки органом управления. Уменьшение избыточности информации приводит к повышению качества управления. Избыточная информация в то же самое время — важное средство борьбы с помехами при передаче сообщений. Поэтому в ряде случаев в информационных (создаваемых) системах вводится искусственная избыточность информации (по сравнению с необходимым количеством символов для передачи сообщений): например, в код добавляются контрольные разряды (чтобы была четность или нечетность), а в сообщении включаются дополнительные контрольные цифры. Призывы, особенно со стороны специалистов по информатике, к ликвидации избыточности являются чрезмерно категоричными. Следует говорить об оптимальном уровне избыточности, который, кстати, характерен и для естественного мира.

В экономике обращаются миллиарды экономических показателей. Задача каждого органа управления, любой системы управления заключается в том, чтобы извлечь из этих показателей максимум полезной экономической информации.

Показатель — выраженная числом характеристика какого-либо свойства экономического объекта, процесса или решения. Показатели могут быть директивные (управляющие, плановые) и отчетные (главным образом статистические). С точки зрения управления экономическим процессом показатели первого рода можно разделить на *директивно-адресные* и *директивно-обезличенные*. Первые — показатели, индивидуализированные для каждого хозяйственного объекта (или группы объектов). Вторые — своего рода правила поведения хозяйственных объектов, они касаются всех: это налоги, санитарные нормы и правила, строительные и экологические нормы и нормативы.

По экономическому содержанию показатели могут быть натуральные, стоимостные, трудовые. С точки же зрения математики

различают: объемные, средние, предельные и приростные (дифференциальные), индексные показатели.

Объемные показатели — характеристики экономических величин, которые, в отличие от потоков, не имеют временной размерности. Например, запас продукции или стоимость основных фондов на определенную дату.

Среднее значение — понятие математической статистики, один из основных параметров, характеризующих распределение как выборки, так и генеральной совокупности.

Предельные и приростные величины в экономике. Предельная величина характеризует не состояние (как суммарная или средняя величины), а процесс, изменение. Поскольку в экономике большинство процессов, рассматриваемых как непрерывные (например, рост производства или изменение его эффективности), являются функциями ряда аргументов (факторов), то предельные величины обычно выступают как частные производные процесса по каждому из факторов.

Экономический смысл предельных величин состоит в том, что их можно использовать для принятия оптимальных решений с помощью методов дифференциального исчисления. Тогда, в частности, нахождение оптимума основывается на элементарном правиле: при анализе функции ее первая производная равна нулю. Это означает возможность наличия экстремума функции и, следовательно, возможный ее оптимум. При этом, однако, требуется дополнительный анализ для выяснения единственности данной экстремальной точки, а также проверка функции на максимум или минимум.

К наиболее распространенным предельным величинам, используемым при анализе и оптимизации экономических процессов, относятся объективно обусловленные оценки, дифференциальные затраты по данному продукту, предельный продукт, предельная прибыль, предельные издержки, прокатная оценка, приростный коэффициент фондоемкости и др.

Следует отметить, что хотя термины «предельный» и «приростный» здесь употребляются как синонимы, на самом деле между ними есть различие: предельные величины, как правило, используются в непрерывных моделях, приростные — в дискретных формах таких моделей.

Индексный показатель — величина, получаемая как отношение показателей одинаковой размерности при их сопоставлении (например, за различные периоды времени). Поэтому индексы — безразмерные величины. Индексы могут быть индивидуальные (или частные), групповые и общие (агрегатные). Групповые и общие индексы получают из частных путем определенной математической обработки, чаще всего они представляют взвешенную среднюю величину из индивидуальных индексов. В экономической статистике применяются индексы базисные (с постоянной, неизменной по времени базой) и цепные (с переменной базой, т. е. получаемые путем сопоставления индексируемой величины в каждый данный срок с ее величиной в предшествующий промежуток времени). В экономико-математических моделях чаще всего применяются индексы цен, производительности труда, уровня жизни и др. Широко известны в статистике также индексы общего уровня цен, роста производства.

При автоматизированной обработке информации для показателя выделяется следующая структура: количественное значение (основание) и набор его содержательных признаков, называемый идентификатором показателя (или его призначной частью). При обработке данных с идентификаторами проводят логические операции, с основаниями — арифметические.

Полезность — категория, применяемая в экономико-математических исследованиях для характеристики результатов, эффективности экономических решений или деятельности. Полезность означает достаточную для конкретной цели способность описания и предсказания реальных явлений, т. е. моделирования. Этому термину придается различный смысл в ряде областей знания: в экономике, социологии, психологии, в теории игр. Широко распространены теории, которые строятся на базе субъективной полезности, т. е. оценки тех или иных ресурсов с точки зрения отдельного потребителя или производителя. Чаще всего это просто удобный способ для количественного описания сопоставлений между затратами и усилиями, с одной стороны, и результатами — с другой, в весьма широком круге разнообразных экономико-математических задач.

Такое сопоставление принято выражать в виде функции, для которой аргументом являются затраты, усилия, разные альтернативы потребления благ. Такая функция называется функцией полезности.

Важно подчеркнуть, что полезность благ — переменная величина, которая изменяется при изменении уровней потребления и количества благ. Лишь в условиях относительно малых отклонений в уровнях потребления с показателем полезности можно обращаться как с неизменной величиной. Полезность теоретически может быть определена количественно (количественная полезность) и в виде порядка некоторых величин, причем сами эти величины не измеряются (порядковая полезность).

14.3. Информационная система и информационная модель

Информационная система — система сбора, хранения, накопления, поиска и передачи данных, применяемых в процессе управления, планирования и организации производства. Любая такая система определяется соответствующей информационной технологией, которая представляет совокупность методов и средств (технических, программных, организационно-технологических), обеспечивающих сбор, накопление, обработку, хранение, передачу и представление информации в различных сферах человеческой деятельности.

Информационная система обычно включает следующие части: информационно-справочный фонд, язык как совокупность знаков и классификаторов (и правил обращения с ними), а также комплекс моделей и программ, обеспечивающих эффективное функционирование системы.

Современные информационные системы часто выступают как интегрированные системы обработки данных. При формировании информационных систем исследуются задачи управления и связи между ними. На этой основе выявляются нужные для их решения сведения и, следовательно, потребность в информации; отбрасываются ненужные потоки информации, дополняются полезные потоки; устанавливается периодичность и адреса поступления информации и т. д.

Разновидностью информационной системы является информационно-поисковая или информационно-справочная система, осно-

ванная на использовании компьютера. Это система, способная накапливать информацию в той или иной области знаний и выдавать ее по запросам, поступающим по каналам связи. В экономике такие системы имеют тенденцию развития в банки данных. Различают фактографические и документальные информационные системы. В первых — базы данных состояются из форматированных записей, во вторых — записями служат различные неформализованные документы (статьи, рефераты, письма). В фактографической системе каждая запись обязательно включает некий признак, который однозначно ее идентифицирует. Например, в подсистеме «КАДРЫ», включающей совокупность анкет, таким признаком (первичным ключом) может служить табельный (учетный номер) работника. По нему с помощью таблицы или специальной программы определяется адрес в памяти системы. С помощью дополнительных ключей производятся необходимые выборки или формирование документов.

Принцип действия документальных информационно-поисковых систем основан на том, что каждому документу присваивается поисковый образ, т. е. стандартизованный набор признаков, по которым и производится поиск.

Информационная модель — совокупность сигналов, несущих информацию об объекте управления и внешней среде, организованная по определенным правилам. Информационные модели разных типов, предназначенные для решения различных задач, это, например:

- комбинации сигналов на мнемосхеме в кабинете директора;
- телевизионное изображение цеха;
- система математических формул, характеризующих экономические процессы на предприятии;
- общее представление руководителя о структуре предприятия.

Словом, это вся сумма сведений, знаний об объекте управления, а также о задачах, которые предстоит решать.

В инженерной психологии информационную модель можно рассматривать как набор специально подобранных переменных (с их конкретными значениями), характеризующих управляемый объект и поступающих к оператору, выполняющему функцию управления.

Информационная модель технологического процесса представляет набор показаний приборов на пульте управления, по которым оператор вырабатывает команды регулирования на основе получаемой информации о течении процесса, возникающих отклонениях и возмущениях. В таком понимании информационными моделями предприятия являются, кстати, бухгалтерский баланс, а также план по производству. Вид информационной модели зависит от состава и количества переменных, которые, в свою очередь, определяются исходя из требований решения конкретных задач управления. При формировании информационной модели должны быть обеспечены полнота характеристики управляемого объекта в аспекте решаемых задач, отбор существенных переменных и представление их в форме, наиболее удобной для восприятия и анализа.

В таком понимании информационная модель противопоставляется концептуальной модели. Так, если информационная модель предоставляет данные на входе, то концептуальная модель формируется самим наблюдателем в процессе обучения или наблюдения за объектом как образ механизма его функционирования. Концептуальная модель фиксирует не конкретные значения переменных, а закономерные связи между ними, знание которых позволяет предвидеть изменения в состоянии объекта. На основе концептуальных моделей оценивается значимость переменных для конкретной задачи и определяется строение информационной модели.

В более узком понимании информационная модель — это схема потоков информации, циркулирующей в процессе управления объектом, например, организационная структура предприятия, схема разработки плана и т. п. Это способствует упорядочению процессов управления, повышению гибкости информационных связей, оперативности и согласованности принятия решений на разных уровнях системы.

В исследовании потоков информации информационная модель отображает движение и преобразование данных в процессах управления, выделяя аспекты сбора, накопления, обработки и передачи информации. В таком понимании объектом, отображающим информационную модель и, следовательно, определяющим ее, является информация. В этом случае информационная модель разрабатывается при проектировании компьютеризированных систем

управления на стадии предпроектного обследования. В ней фиксируются сведения:

- о документах и маршрутах их движения;
- источниках первичных данных и адресатах конечного информационного продукта;
- показателях, связях между ними и процедурах их формирования;
- функциях управления и аппарате, который их выполняет.

При этом функции и структура данных описываются в терминах потоков информации. Традиционно для описания информационной модели используются матрицы и графы. Одним из основных компонентов информационной модели является база данных.

База данных — совокупность хранимых в памяти компьютера данных, относящихся к определенному объему или кругу деятельности, специально организованных, обновляемых и логически связанных между собой. Они представляют собой своеобразную информационную модель объекта. База данных является основной структурной частью банка данных, который может включать одну или несколько таких баз, а также систему управления базами данных (СУБД). Таким образом, информационная модель, а в случае моделирования экономической деятельности в особенности, является неотъемлемой принадлежностью этого процесса.

ГЛОССАРИЙ*

Автономная модель — часть системы моделей, которую можно анализировать независимо от других частей.

Агрегат — в экономике означает, как правило, продукт укрупнения информации. Такие общеэкономические показатели, как совокупный общественный продукт, конечный продукт, национальных доход, тоже называют агрегатами.

Агрегирование — объединение, укрупнение показателей по какому-либо признаку. С математической точки зрения агрегирование рассматривается как преобразование модели в модель с меньшим числом переменных и/или ограничений — агрегированную модель, дающую приближенное (по сравнению с исходным) описание изучаемого процесса или объекта.

Адаптивное управление — такое управление, когда желательное состояние системы определяется на основе предшествующего процесса управления.

Аддитивность — свойство величин, состоящее в том, что значение величины, соответствующее целому объекту, равно сумме значений величин, соответствующих его частям при любом разбиении объекта на части.

Адекватность модели — соответствие модели моделируемому объекту или процессу. Адекватность — в какой то мере условное понятие, т. к. полного соответствия модели реальному объекту быть не может, иначе это была бы не модель, а сам объект. При моделировании имеется в виду адекватность не вообще, а по тем свойствам модели, которые для исследования считаются существенными.

* Лопатников Л. И. Экономико-математический словарь: Словарь современной экономической науки. 5-е изд., перераб. и доп. М., 2003.

Алгоритм — точное предписание относительно последовательности действий (шагов), преобразующих исходные данные в искомый результат.

Алгоритм управления — точно определенный порядок выработки управленческих решений, формирования планов, обмена информацией в процессе управления.

Анализ — исследовательский метод, состоящий в том, что объект исследования, рассматриваемый как система, мысленно или практически расчленяется на составные элементы (признаки, свойства, отношения и т. п.) для изучения каждого из них в отдельности и выявлении роли и места в системе, обнаружения, таким образом, структуры системы. В дальнейшем изученные в процессе анализа элементы подвергаются синтезу, что позволяет на новом уровне знания продолжить и углубить исследование системы.

Аналитическая модель — формула, представляющая математические зависимости в экономике и показывающая, что результаты (выходы) находятся в функциональной зависимости от затрат (входов). В самом общем виде ее можно записать так: $U = F(x)$, где x — совокупность (вектор) выходов; f — зависимость, которая записана в виде математической функции.

В моделях оптимизационных (а их большинство в экономико-математических исследованиях, в исследовании операций и т. д.) отыскивается такой вектор переменных x , при котором критерий, характеризующий качество функционирования системы (обычно это скаляр, а не вектор) получает наибольшее или наименьшее значение (либо вообще достигает какого-то желательного уровня). Это записывается, например для первого случая (максимизации) так:

$$u = f(x, y) \rightarrow \max.$$

Здесь y — вектор переменных, не поддающихся управлению, но влияющих на u ; f — функция задающая отношения между всеми указанными величинами.

Аналитические методы решения — в отличие от имитационных (численных) методов, состоят в последовательном проведении математических преобразований исходной модели, приводящих к заданному результату (например, к формуле, выражающей зависимость экстремума функции от ее аргументов). Лишь на последнем этапе, когда такая формула имеется, подставляют числа и получают решение.

Аппроксимация — замена одних математических объектов другими, в том или ином смысле близкими к исходным (в частности, приближенное выражение сложной функции с помощью более простых).

Базисное решение — термин линейного программирования, одно из допустимых решений, находящихся в вершинах области допустимых решений, либо (если линия уровня параллельна одному из отрезков границы области) базисное решение — весь этот отрезок.

Балансовая модель — система уравнений (балансовых соотношений, балансовых уравнений), которые удовлетворяют требованию соответствия двух элементов: наличия ресурса и его использования (например, производства каждого продукта и потребности в нем, рабочей силы и количества рабочих мест, платежеспособного спроса населения и предложения товаров и услуг). Соответствие здесь понимается либо как равенство, либо менее жестко — как достаточность ресурсов для покрытия потребности (и следовательно, наличие некоторого резерва).

Безразличие — состояние, при котором одна альтернатива (благо, решение, проект и т. д.) не предпочитается другой (соответственно другому благу, решению, проекту), но и последняя не предпочитается первой.

Безубыточность производства — ситуация, когда объем продаж (произведение цены изделия на количество проданных изделий) обеспечивает полное покрытие постоянных и переменных издержек предприятия в расчете на одно изделие.

Беллмана принцип оптимальности — важнейшее положение динамического программирования, которое гласит: оптимальное поведение в задачах динамического программирования обладает тем свойством, что каковы бы ни были первоначальное состояние и решение (т. е. «управление»), последующие решения должны составлять оптимальное поведение относительно состояния, получающегося в результате первого решения.

Блок-схема — условное изображение алгоритма, программы ЭВМ, процесса принятия решения, документооборота и т. п., предназначенное для выявления их структуры и общей последовательности операций.

Большая система — система, состоящая из множества частей и элементов, выполняющих некоторые функции и связанных между собой. Эти связи очень сложны и разнообразны, поэтому часто предпочитают термин «сложная система».

Булево линейное программирование — класс задач дискретного программирования, в которых все или некоторые искомые переменные являются булевыми величинами, а критерий и ограничения — линейные.

Булевы величины — переменные величины, которые могут принимать лишь одно из двух значений (0 или 1).

Валидация модели — проверка соответствия данных, полученных в процессе машинной имитации, реальному ходу явлений, для описания которых создана модель. Производится тогда, когда экспериментатор убедился на предшествующей стадии (верификации) в правильности структуры (логики) модели. Состоит в том, что выходные данные после расчета на компьютере сопоставляются с имеющимися статистическими сведениями о моделируемой системе.

Вариационные задачи — математические задачи, сводящиеся к поиску наибольших или наименьших значений функций в зависимости от выбора соответствующих аргументов.

Вектор — упорядоченный набор из некоторого количества действительных чисел (только одно из многих определений — то, которое принято в экономико-методических методах.)

Векторная оптимизация — комплекс методов решения задач математического программирования, в которых критерий оптимальности представляет собой вектор, компонентами которого являются, в свою очередь, несводимые друг к другу скалярные критерии оптимальности подсистем, входящих в данную систему.

Верификация модели — проверка ее истинности, адекватности. В отношении к дескриптивным моделям верификация модели сводится к сопоставлению результатов расчетов по модели соответствующими данными действительности — фактами и закономерностями экономического развития. Верификации имитационной модели есть проверка соответствия ее поведения предположениям экспериментатора.

Вероятностная модель — модель, которая, в отличие от детерминированной модели, содержит случайные элементы. Таким образом, при задании на входе модели некоторой совокупности значений, на ее выходе могут получаться различающиеся между собой результаты в зависимости от действия случайного фактора.

Вероятностная система — система, выходы которой случайным образом (а не однозначно) зависят от входов. Это понятие противопоставляется понятию (характерному, например, для техники) «детерминированная», «строго (или жестко) детерминированная система». Для описания вероятностной системы используется аппарат случайных процессов, в частности, марковских процессов.

Взаимные задачи оптимизации — пара задач скалярной оптимизации народно-хозяйственного плана, в которых с разных сторон отыскивается наилучшее распределение дефицит-

ных ресурсов: максимизируемая в одной из них целевая функция образует ограничивающее условие (ограничение) для другой, и, наоборот, минимизируемая целевая функция последней служит ограничением для первой.

Внутризаводские задачи оптимального планирования — массовая область применения экономико-математических методов в экономике, основа автоматизированных систем управления предприятиями.

Геометрическое программирование — раздел математического программирования, изучает определенный класс оптимизационных задач, встречающихся главным образом в инженерно-экономических расчетах. Основное требование метода состоит в том, чтобы все технические характеристики проектируемых объектов были выражены количественно в виде зависимостей от регулируемых параметров. Геометрическим такой вид программирования назван потому, что в нем эффективно используется геометрическое среднее и ряд таких геометрических понятий, как векторные пространства, векторы, ортогональность и др.

Глобальное моделирование (или моделирование глобального развития) — область исследований, посвященная разработке моделей наиболее масштабных социальных, экономических и экологических процессов, охватывающих земной шар. Например, под руководством американского экономиста В. Леонтьева (по поручению одного из исследовательских центров ООН) была разработана экономико-математическая модель мировой экономики. Она делила мир на 15 регионов, взаимосвязанных экспортом-импортом по 43 секторам экономической деятельности.

Глобальный критерий — элемент оптимизационной модели, обобщенный критерий оптимальности распределения наличных (ограниченных) ресурсов, отыскиваемого с помощью этой модели.

Горизонт планирования (то же: планированный горизонт, иногда — период планирования) — срок, на который составляется план или программа.

Граф — основной объект изучения теории графов, математически определяется двояко. С одной стороны, как совокупность двух множеств: множества элементов $x \in X$ и множества соответствий, бинарных отношений между этими элементами $T \in t$. С другой стороны, как некая геометрическая схема, тогда элементы множества X будут точками (их называют вершинами x), а соответствия t — отрезками (ребрами), соединяющим элемент x с элементами, которые с ним связаны.

Двойственная задача — одно из фундаментальных понятий теории линейного программирования; инструмент позволяющий установить, оптимально ли данное допустимое решение задачи ЛП, без непосредственного сравнения его со всеми остальными допустимыми решениями.

Декомпозиционное планирование — метод планирования, при котором общая задача составления плана делится на ряд взаимосвязанных подзадач (каждая из которых решается независимо от других), а потом производится взаимное согласование полученных решений.

Дерево решений — граф, схема, отражающая структуру задачи оптимизации многошагового процесса принятия решений. Применяется в динамическом программировании и в других областях для анализа решений, структуризации проблем.

Дескриптивная модель — модель, предназначенная для описания и объяснения наблюдаемых фактов или прогноза поведения объектов (в отличие от нормативных моделей, предназначенных для нахождения желательного, например, оптимального состояния объекта).

Детерминированная модель — аналитическое представление закономерности, операции и т. п., при которых для данной совокупности входных значений на выходе системы может быть получен единственный результат. Такая модель может отображать как вероятную систему (тогда она является некоторым ее упрощением), так и детерминированную систему.

Диверсификация — стратегия уменьшения риска фирмы посредством распределения инвестиций и других ресурсов между несколькими направлениями деятельности — производством разнородных товаров и оказанием разных услуг.

Динамическое программирование — раздел математического программирования, совокупность приемов, позволяющие находить оптимальные решения, основанные на вычислении последствий каждого решения и выработке оптимальной стратегии для последующих решений.

Динамическое равновесие — процесс, когда управляемая система развивается так, что при различных возмущениях среды ее отклонение от намеченной траектории нигде не превысит допустимую величину. Применительно к экономике это означает, что хозяйство (или его часть) переходит от одного уравновешенного состояния к другому таким образом, чтобы это равновесие не разрушалось ни в один из переходных моментов.

Дисконтирование — приведение экономических показателей разных лет к сопоставимому по времени виду (к началу реализации проекта или иному моменту) путем умножения этих показателей на коэффициент дисконтирования.

Дискретная модель — экономико-математическая модель, все переменные и параметры которой являются дискретными величинами.

Дискретное программирование — раздел оптимального программирования, изучающий экстремальные задачи, в которых на искомые переменные накладывается условие целочисленности, а область допустимых решений конечна.

Дисперсия — характеристика рассеивания значений случайной величины, изменяемая квадратом их отклонений от среднего значения (обозначается σ^2).

Дисциплина обслуживания — в теории массового обслуживания — совокупность правил, пользуясь которыми, из очереди выбирают требования для обслуживания.

Допустимая траектория — возможная траектория развития изучаемой системы, в отличие от таких, которые не включаются в постановку задачи и не рассматриваются (например, потому что неосуществимы практически или заведомо приведут к нежелательному результату).

Закрытая модель — модель, у которой нет входов и выходов (либо они признаются неизменными и потому не принимаются во внимание при анализе). Таким образом, система, которая моделируется, принимается как бы изолированной от внешней среды (такая система называется замкнутой или закрытой). Естественно, что на самом деле у всякой страны есть экспорт, импорт, т. е. ее экономика тесно связана с внешней природной средой и т. д., да и вообще, любая экономическая система не замкнута, а открыта. Однако понятие «закрытая модель» применяется как научная абстракция, помогающая изучать закономерности реальной экономики. Поведение такой упрощенной модели определяется не внешними факторами, а только начальным состоянием и внутренними закономерностями развития моделируемой системы.

«Затраты — выпуск» — название межотраслевого метода исследования производства и распределения продукции, введенного американским ученым В. Леонтьевым.

Игра — формализованное описание (модель) конфликтной ситуации, включающее четко определенные правила действий участников (игроков), добивающихся выигрыша в результате принятия той или иной стратегии.

Идентификация объекта — определение характеристик объекта и выявление приложенных к нему воздействий и его реакций с помощью наблюдения за его входами и выходами и статистической обработки полученных данных. Иными словами, идентификация объекта означает определение его как оригинала некоторой модели. Таково наиболее общее толкование этого термина, относящееся к системам разного рода (техническим, экономическим и др.).

Имитационная модель — экономико-математическая модель изучаемой системы, предназначенная для использования в процессе машинной имитации. Она является по существу программой для компьютера, а эксперимент над ней состоит в наблюдении за результатами расчетов по этой программе при различных задаваемых значениях вводимых экзогенных переменных.

Исследование операций — прикладное направление кибернетики, используемое для решения практических организационных (в том числе экономических) задач. Это комплексная научная дисциплина. Круг проблем, изучаемых ею, пока недостаточно определен. Иногда исследование операций понимают очень широко, включая в него ряд чисто математических методов, иногда, наоборот, очень узко — как практическую методику решения с помощью экономико-математических моделей строго определенного перечня задач. Главный метод исследования операций — системный анализ целенаправленных действий (операций) и объективная (в частности, количественная) сравнительная оценка возможных результатов этих действий.

Итерация — повторное применение математической операции (с измененными данными) при решении вычислительных задач для постепенного приближения к нужному результату.

Квадратичное программирование — раздел выпуклого программирования: совокупность методов решения экстре-

мальных задач, в которых целевая функция (критерий) представляет собой многочлен второй степени, а ограничения линейны.

Комплекс моделей — совокупность моделей, предназначенных для решения одной сложной задачи, каждая из которых описывает ту или иную сторону моделируемого объекта либо процесса на своем соответствующем этой стороне «языке». Например, материально-вещественные аспекты отражаются в показателях натуральных объемов сырья, полуфабрикатов, продукции; финансовые аспекты — в ценностных показателях; трудовые — в трудовых. Если же модели связаны так, что результаты одних оказываются исходными данными для других и т. д. (более того, результаты решения последующих задач могут потребовать перерешения предшествующих, т. е. действуют обратные связи) до получения общего результата, то комплекс моделей обращается в систему моделей.

Контур — термин теории графов: замкнутый путь, исходящий из некоторой вершины графа и возвращающийся в нее же.

Концептуальная модель — принципиальная основа экономико-математической модели, предназначенной для реализации различными математическим и техническими средствами и, следовательно, для непосредственного решения задачи. Это предварительное, приближенное представление о рассматриваемом объекте или процессе; часто концептуальная модель имеет вид схемы, в которой фиксируются наиболее существенные параметры и связи между ними. На этом этапе ограничиваются обычно не количественными, а качественными категориями, т. е., например, отмечают, что такая-то переменная возрастает при убывании значений другой (а какова точно эта зависимость, будет выяснено на следующих стадиях разработки модели).

Корреляционный анализ — ветвь математической статистики, изучающая взаимосвязи между изменяющимися величинами (корреляция — соотношение, от лат. *correlatio*).

Коэффициенты полных затрат — в межотраслевом балансе — суммарные затраты i -го продукта на производство единицы конечного продукта отрасли j по всей цепи сопряженных производств. Они складываются из прямых и косвенных затрат затрат каждой отрасли на данный продукт.

Коэффициенты прямых (материальных) затрат — (технологические коэффициенты) в межотраслевом балансе — средние величины непосредственных затрат продукции одной отрасли (в качестве средств производства) на выпуск единицы продукции другой отрасли.

Кривые безразличия — геометрическое место точек пространства товаров, характеризующихся состоянием безразличия с точки зрения равной полезности для потребителя.

Критерий — признак, на основании которого производится оценка (например, оценка качества системы, ее функционирования), сравнение альтернатив (т. е. эффективности различных решений), классификация объектов и явлений. Частным случаем критерием, особенно широко распространенным в экономических задачах, является критерий оптимальности.

Критерий оптимальности — фундаментальное понятие современной экономики (которая переняла его из математического программирования и математической теории управления); применительно к той или иной экономической системе это один из возможных критериев (признаков) ее качества, а именно тот признак, по которому производится сравнение вариантов и один или несколько из них признаются наилучшими из возможных (в данных объективных условиях).

Критический путь — центральное понятие методов сетевого планирования и управления (СПУ): непрерывная последовательность работ и событий от начального до конечного события, требующая наибольшего времени (в некоторых системах — наибольших затрат) для ее выполнения.

Кусочно-линейная функция — нелинейная функция $f(x) = f(x_1, x_2, \dots, x_n)$ которая (при ее геометрическом представлении) состоит из переходящих друг в друга линейных участков. Любая функция от одного аргумента, непрерывная в замкнутом интервале, может быть с заданной точностью аппроксимирована кусочно-линейной функцией.

Кусочно-линейные приближения — метод решения задач нелинейного программирования (главным образом выпуклого) путем предварительной линейной аппроксимации целевой функции и ограничений, т. е. их замены близкими к ним кусочно-линейными функциями. Это означает, что кривая данной функции заменяется вписанными в нее ломаными прямыми линиями. Полученная приближенная задача решается с помощью методов линейного программирования.

Лексикографическое упорядочение — упорядочение объектов (в многокритериальной задаче, в задаче выявления предпочтений) таким образом, что, например, объект a' предпочитает объекту a'' , если он имеет большую оценку по наиболее важному критерию x_1 , невзирая на то, насколько он является хорошим или же плохим по другим менее важным критериям. Но если значения x_1 для них совпадают, вводится в рассмотрение следующий по важности критерий x_2 и по нему выбирается предпочитаемый объект. Соответственно, в случае совпадения оценок по критериям x_1, x_2 вводится критерий x_3 и т. д. Определение «лексикографическое» объясняется тем, что эта процедура напоминает построение словаря.

Линейная модель — модель, отображающая состояние или функционирование системы таким образом, что все взаимозависимости в ней принимаются линейными.

Линейное программирование — область математического программирования, посвященная теории и методам решения экстремальных задач, характеризующихся линейной зависимостью между переменными.

Магистраль — основное понятие математической теории равномерного пропорционального роста экономики, основы которой были заложены американским математиком Дж. Фон Нейманом. Это траектория (путь) развития, при которой теоретически за длительное время достигается максимальная скорость роста экономики (другие названия — неймановская траектория, траектория максимального сбалансированного роста, стационарная оптимальная траектория).

Матричные модели — экономико-математические модели, построенные в виде таблиц (матриц). Они отображают соотношения между затратами на производство и его результатами, нормативы затрат, производственную и экономическую структуру хозяйства. Применяются в межотраслевом балансе, при решении отраслевых задач оптимального планирования развития и размещения производства, в эколого-экономическом моделировании и т. д.

Машинная имитация — компьютерная имитация, экспериментальный метод изучения экономики с помощью компьютеров. (В литературе часто в том же смысле применяется термин «имитационное моделирование», однако, по-видимому, лучше разделить значения: моделирование есть разработка, конструирование модели некоторого объекта для его исследования, а имитация — один из возможных способов использования модели.) Для имитации формируется имитационная система, включающая имитационную модель, а также программное обеспечение ЭВМ. В машину вводятся необходимые данные и ведется наблюдение за тем, как изменяются интересующие исследователя показатели; они подвергаются анализу, в частности статистической обработке данных.

Межотраслевой баланс (МОБ) — каркасная модель экономики: таблица, в которой показываются многообразные натуральные и стоимостные связи в народном хозяйстве. Ана-

лиз МОБ дает комплексную характеристику процесса формирования и использования совокупного общественного продукта в отраслевом разрезе.

Методы ветвей и границ — один из общих подходов к решению дискретных задач оптимального программирования, для которых еще не выработаны специфические способы (алгоритмы) решения. Они характеризуются частным целенаправленным перебором возможных вариантов. При этом решаемая задача последовательно ветвится, заменяясь более простыми, и путем анализа с помощью графа «дерево задач» отбрасываются заведомо непригодные варианты, чем облегчается дальнейший перебор.

Многокритериальная оптимизация — метод решения задач, которые состоят в поиске лучшего (оптимального) решения, удовлетворяющего нескольким не сводимым друг к другу критериям.

Многомерный статистический анализ — раздел математической статистики, объединяющий методы изучения статистических данных, которые являются значениями многомерных качественных или количественных признаков. Включает дискриминантный анализ, кластер-анализ и другие математико-статистические методы, как правило, не опирающиеся на предпосылку о вероятном характере исследуемых зависимостей. Кластер-анализ позволяет разбивать исследуемую совокупность элементов (координаты которых известны) таким образом, чтобы элементы одного класса находились на небольшом расстоянии друг от друга, в то время как разные классы были бы на достаточном удалении друг от друга и не разбивались бы на столь же взаимоудаленные части.

Множество — одно из основных понятий современной математики, произвольная совокупность определенных и различных объектов, объединенных мысленно в единое целое.

Моделирование — 1. Исследование объектов познания на моделях. 2. Построение и изучение моделей реально существующих предметов и явлений, а также предполагаемых (конструируемых и проектируемых) объектов. Моделирование в обоих указанных смыслах является мощным орудием научного познания и решения практических задач и широко используется как в науке, так и во многих областях производственной деятельности человека.

Модель — логическое или математическое описание компонентов и функций, отображающих существенные свойства моделируемого объекта или процесса (обычно рассматриваемых как системы или элементы системы). Модель используется как условный образ, сконструированный для упрощения их исследования. Природа моделей может быть различной (общепризнанной единой классификации моделей в настоящее время не существует): материальные или вещественные модели.

Нелинейная система — система, которая характеризуется тем, что все или некоторые зависимости, связывающие входные величины, параметры состояний и выходные величины, являются нелинейными, т. е. не удовлетворяют условиям линейности. В реальной действительности все системы нелинейны.

Неопределенность — ситуация, когда полностью или частично отсутствует информация о возможных состояниях системы и внешней среды. Иначе говоря, когда в системе возможны те или иные непредсказуемые события (вероятностные характеристики не существуют или неизвестны). Это неизбежный спутник больших (сложных) систем; чем сложнее система, тем большее значение приобретает фактор неопределенности в ее поведении (развитии).

Неполнота модели — обязательное свойство любой экономико-математической модели, состоящие в том, что при выделе-

нии существенных параметров и существенных переменных модели она неизбежно абстрагируется от других, менее существенных, но все же способных влиять на поведение моделируемого объекта факторов.

Нечеткое, размытое множество — множество M , для которого определен т. н. функционал принадлежности $\mu : M \rightarrow [0,1]$, что означает следующее: чем ближе значение $\mu(x)$ к 1, тем в большей мере элемент x принадлежит рассматриваемому множеству. В последние годы свойства размытых множеств привлекают возрастающее внимание экономистов как инструмент, способный повысить адекватность экономико-математических моделей.

Нормативная модель — модель, предназначенная для нахождения желательного состояния объекта (например, оптимального). Поскольку желательное состояние должно быть реальным и исходить из возможностей развития системы, нормативные модели должны сочетаться с дескриптивными (описательными) моделями.

Объект управления — управляемая подсистема в кибернетической системе. Состояние объекта управления в каждый данный момент времени зависит от его предшествующих состояний, управляющих воздействий и воздействий среды.

Объективно обусловленные (оптимальные) оценки (0.0.Оценки) — одно из основных понятий линейного программирования, введенное Л. В. Канторовичем. Это оценки продуктов, ресурсов, работ, выступающих в качестве ограничений в условиях решаемой оптимизационной задачи. Их называют также двойственными оценками, разрешающими множителями, множителями Лагранжа и целым рядом других терминов. Будучи элементами двойственной задачи линейного программирования, они показывают, насколько изменится значение критерия оптимальности в соответствующей прямой задаче при приращении данного ресур-

са на единицу (т. е. имеют предельный характер). Оценки выступают, следовательно, как мера дефицитности ресурсов и продукции, как мера влияния ограничений на функционал; их можно использовать далее как инструмент определения эффективности отдельных технологических способов с позиций общего оптимума и, наконец, как инструмент балансирования суммарных затрат и результатов.

Ограничения модели — элемент экономико-математической модели, математические соотношения, отражающие свойства моделируемых объектов во взаимосвязи с внешними (ограничивающими) факторами. Обычно представляя собой систему уравнений и неравенств, они в совокупности определяют область допустимых решений (допустимое множество).

Оптимальная (или оптимизационная) задача — экономико-математическая задача, цель которой состоит в нахождении наилучшего (с точки зрения какого-то критерия) распределения наличных ресурсов.

Оптимальная (или оптимизационная) модель — экономико-математическая модель, которая охватывает некоторое число вариантов (технологических способов) производства, распределения или потребления и предназначена для выбора таких значений переменных, характеризующих эти варианты, чтобы был найден лучший из них. В отличие от дескриптивной (описательной, балансовой) модели оптимальная модель содержит наряду с уравнениями, описывающими взаимосвязи между переменными, также критерий для выбора — функционал (или, что то же, целевую функцию).

Оптимальная траектория — траектория развития (поведения) системы, обеспечивающая на протяжении изучаемого периода лучшие результаты относительно заданного общего критерия качества системы.

Оптимальное планирование — комплекс методов, позволяющих выбрать из многих возможных (альтернативных) вариантов плана или программы один оптимальный вариант.

Оптимальное программирование — применение в экономике методов математического программирования. Часто эти термины определяют как однозначные. Однако, по-видимому, правильнее другое толкование: оптимальное программирование включает, с одной стороны, экономические дисциплины, использующие математику (способы разработки планов и программ, т. е. оптимальное планирование, методы регулирования хозяйственной деятельности, расчета оптимальных цен и т. п.), а с другой — собственно математическое программирование, которое применяется как в экономике, так и за ее пределами.

Оптимальное решение — решение, которое минимизирует или максимизирует (в зависимости от характера задачи) критерий качества оптимизационной модели (критерий оптимальности) при заданных условиях и ограничениях, представленных в этой модели.

Оптимальное управление — основное понятие математической теории оптимальных процессов (принадлежащий разделу математики под тем же названием — оптимальное управление); означает выбор таких управляющих параметров, которые обеспечивали бы наилучшее с точки зрения заданного критерия протекания процесса или, иначе, наилучшее поведение системы, ее развитие к цели по оптимальной траектории. Эти управляющие параметры обычно рассматриваются как функции времени, что означает возможность их изменения по ходу процесса для выбора на каждом этапе наилучших (оптимальных) значений.

Оптимальное функционирование экономической системы — режим функционирования экономической системы, при котором все ресурсы общества используются наиболее

полно и эффективно в целях удовлетворения потребностей всего общества и каждого из его живущих и будущих членов.

Оптимальность по Парето — выдающийся итальянский экономист В. Парето в начале XX века математически сформулировал один из самых распространенных критериев оптимальности, предназначенный для того, чтобы проверить, улучшает ли предложенное изменение в экономике общий уровень благосостояния. Критерий Парето формулируется им просто: «Следует считать, что любое изменение, которое никому не причиняет убытков и которое приносит некоторым людям пользу (по их собственной оценке), является улучшением».

Оптимальный план — наилучший с точки зрения выбранного критерия вариант развития экономики в целом и отдельного хозяйственного объекта.

Оптимизация — 1. Процесс нахождения экстремума функции, т. е. выбор наилучшего варианта из множества возможных, процесс выработки оптимальных решений. 2. Процесс приведения системы в наилучшее (оптимальное) состояние.

Оптимизация на сетях — улучшение плана, сформулированного сетевым графиком или заменяющим его алгоритмом анализа комплекса работ.

Оптимизируемая система — совокупность входящих в расчет объектов и их связей с внешним миром, средой. Обычно требуется серьезный анализ для правильного выделения (иногда говорят — локализации) оптимизируемая система, например, возможно ли решать изолированно задачу размещения и развития угольной промышленности в стране? Да, такие задачи могут решаться. Но ясно, что их результаты будут ненадежны, пока мы не свяжем их с размещением и развитием газовой, нефтяной промышленности. Открытие нового крупного газового месторождения может сде-

лать нецелесообразным строительство шахт, вполне выгодных с точки зрения отдельно взятой «угольной» задачи. Поэтому оптимизация в рассматриваемом случае может быть достигнута только в комплексе — как задача обеспечения страны топливом и энергией в целом.

Оптимум, оптимальность — с точки зрения математики, оптимум функции есть такое ее экстремальное значение (см. *экстремум функции*), которое либо больше других значений той же функции (тогда это глобальный или, лучше, абсолютный максимум), либо меньше других значений — тогда это глобальный (абсолютный) минимум.

Открытая модель — модель, в которой учитывается взаимодействие моделируемого объекта с окружающей средой (внешние связи), в отличие от закрытой модели, где такие связи не принимаются во внимание. Например, в открытой модели экономики страны вводятся показатели, характеризующие ее экспорт и импорт, или, скажем, такие внешние связи, как туризм, вывоз капиталов. Чем модель более открыта, тем большее число возможных вариантов ее поведения, тем шире, следовательно, область допустимых решений при планировании и вообще — при принятии управленческих решений.

Очередь в теории массового обслуживания — последовательность требований или заявок, которые, заставляя систему обслуживания занятой, не выбывают, а ожидают ее освобождения (затем они обслуживаются в том или ином порядке). Очередью можно назвать также и совокупность ожидающих (простаивающих) каналов или средств обслуживания. Это ключевое понятие теории очередей (как одного из разделов теории массового обслуживания).

Параметр модели — относительно постоянный показатель, характеризующий моделируемую систему (элемент системы) или процесс. Параметры указывают, чем данная система (процесс) отлична от других. Поэтому, строго гово-

ря, они могут быть не только количественными (т. е. показателями), но и качественными (например, некоторыми свойствами объекта, его названием и т. п.). В научной литературе распространено следующее определение: основные параметры системы — это такие ее характеристики, которые изменяются лишь тогда, когда меняется сама система, т. е. для данной системы — это константы. Однако оно не вполне точно. На самом деле параметры модели все же могут быть переменными величинами, изменяющимися относительно медленно; для упрощения расчетов они принимаются на какой-то не очень длительный период за постоянные.

Параметрическое программирование — раздел математического программирования, изучающий задачи, отличие которых от других задач состоит в следующем. Коэффициенты их целевой функции, или числовые характеристики ограничений, или те и другие, предполагаются не постоянными величинами (как, например, в линейном программировании), а функциями, зависящими от некоторых параметров. Причем чаще всего эта зависимость носит линейный характер. Параметрическое программирование позволяет в ряде случаев приблизить к реальности условия задач линейного программирования. Например, если коэффициенты целевой функции представляют собой цены некоторых продуктов, то вполне естественно бывает предположить, что эти цены не постоянны, а являются функциями параметра времени. Такая зависимость встречается при планировании производства в сельском хозяйстве, где цены на продукцию носят ярко выраженный сезонный характер.

Переменная модели — переменная величина, включенная в модель и принимающая различные значения в процессе решения экономико-математической задачи. Независимые переменные принимают значения координат моделируемой системы; они могут быть управляемыми или сопут-

ствующими. Зависимые переменные (функции) выступают как результат решения задачи. Либо, наоборот, по желательному значению функции (функционала) критерия отыскивается в том или ином смысле соответствующее ему сочетание значений управляемых переменных (оптимальный план).

Петля графа — ребро графа, исходящее из вершины и возвращающееся в ту же вершину.

План — 1. Система целевых показателей развития экономической системы, функционирования конкретного объекта, а также указание на этапы и способы их достижения, распределение ресурсов, определение ожидаемых результатов и способов их использования. План можно рассматривать как некоторую модель развития планируемого объекта. 2. Результат решения задачи планирования, содержащий как целевые показатели, так и характеристику используемых технологических способов. Каждая точка пространства производственных возможностей есть отображение некоторого плана. Поэтому вместо термина «План» в данном смысле часто употребляют термин «точка». Процесс разработки план называется технологией планирования.

Подсистема — часть системы, которая изучается самостоятельно и сама обладает системными свойствами. Экономике можно рассматривать как подсистему общества в целом, а общественное производство и общественное потребление — как подсистему экономики, отдельные отрасли — как подсистему общественного производства, и т. д. Словом, каждая подсистема является в свою очередь системой, которая сама может делиться на более частные подсистемы. Когда рассматривается одна подсистема, то другие подсистемы являются для нее средой (или внешней средой). Связи подсистемы со средой осуществляются через входы и выходы. Разделение систем на подсистемы (соответственно моделей на подмодели, автономные модели) необходимо, например, для практической

организации управления производством по иерархическому принципу. Подсистема, дальше неделимая при исследовании и рассматриваемая как единое целое, является элементом системы.

Портфель — комбинация активов, составляющих богатство экономического субъекта. Соответственно портфельный анализ (*portfolio analysis*) — концепция, относящаяся к количественной теории денег и рассматривающая оптимальное сочетание форм богатства (включая деньги, государственные облигации, недвижимость и т. д.), между которыми экономические субъекты делают выбор, стремясь к наиболее эффективному использованию этого богатства.

Портфельный подход — основа современной денежной теории, подход к изучению экономики с точки зрения оптимизации структуры («портфеля») имеющегося у индивидуума или фирмы богатства, включая деньги, материальные ценности, облигации, акции и другие активы. Принципы портфельного подхода были заложены Дж. Хиксом, предположившим, что люди распределяют свое богатство исходя из стремления к максимизации доходности активов и, следовательно, в такой пропорции, при которой предельные доходы от всех активов равны (аналогично условию равенства предельной полезности товаров в теории потребительского выбора).

Программирование (экономическое) — система регулирования экономики на основе программ различного уровня — от общехозяйственных до программ развития фирмы (иногда называемых планами), отражающих предпочтительные варианты развития общественного производства и стратегические концепции социально-экономической политики государства. Программирование носит индикативный, т. е. рекомендательный характер: показатели программ представляют собой скорее общие ориентиры, чем плановые задания даже для государственных органов, не говоря, естественно, о частных фирмах и концертах.

Процентный пункт — единица, применяемая для сравнения величин, выражаемых в процентах. Например, если инфляция в одном году составила 8%, а в следующем — 6%, то говорят, что она снизилась на 2 процентных пункта (хотя в обычном «процентном исчислении» — на 25%).

Путь — термин теории графов, последовательность дуг (к концу одной примыкает начало другой) в направленном (ориентированном) графе. В сетевом графике принято для краткости обозначать путь только указанием событий, через которые он проходит.

Размерность задачи — число уравнений или неравенств, ее составляющих, а также переменных модели. Оценка размерности задачи дает возможность выбора тех или иных вычислительных методов и программ для ее решения, поскольку известно, что эффективность разных методов прямо зависит от этого фактора. Размерность многих экономических задач очень велика. И хотя имеются компьютерные программы, позволяющие решать системы из несколько тысяч уравнений, все же при подготовке каждой задачи изыскиваются средства для возможного сокращения ее размерности — в частности, путем агрегирования.

Релевантная информация — та информация, которая необходима для решения данной задачи (например, задачи управления). Соответственно иррелевантная информация — ненужная, посторонняя. Разделение между этими понятиями относительно: например, в ходе решения задачи сообщение, иррелевантное в данный момент, может стать в дальнейшем релевантным.

Сатисфакция — поведение, направленное не обязательно к максимизации той или иной целевой функции, а лишь к достижению таких ее значений, которые превышают некоторый «неудовлетворительный уровень».

Сетевой график — граф типа сеть, в котором фиксируется комплекс работ (операций) и событий, отражая их технологическую последовательность и связь в процессе достижения цели; основной инструмент систем сетевого планирования и управления.

Синтез — 1. Исследовательский метод, в известном смысле обратный анализу, т. е. имеющий целью объединить отдельные части изучаемой системы, ее элементы в единую систему. Целью такого объединения является построение структуры системы, которая обеспечила бы реализацию (системой) некоторой заданной функции или класса функций. 2. Собственно процесс соединения элементов и подсистем в систему (например, синтез моделей в систему моделей).

Система — множество элементов, находящихся в отношениях и связях друг с другом, которое образует определенную целостность, единство.

Система моделей — совокупность взаимно связанных экономико-математических моделей для описания сложных экономических систем, которые невозможно воспроизвести в одной модели, достаточно детализированной для практических целей, т. к. она была бы слишком громоздкой. Поэтому для планирования и прогнозирования экономики крупнейших хозяйственных объектов разрабатывается система моделей, построенные обычно по иерархическому принципу, в несколько уровней — они называются многоуровневыми системами.

Системный анализ — 1. Научная дисциплина, разрабатывающая общие принципы исследования сложных объектов с учетом их системного характера. 2. Методология исследования объектов посредством представления их в качестве систем и анализа этих систем.

Сложная система — термин, которое большинство авторов употребляют как синоним термина «большая система»; другие

же проводят между ними различия. Например, считают, что величина системы отражает лишь количество ее элементов и связей между ними, а сложность характеризует неоднородность этих элементов и связей.

Спецификация моделей — один из этапов построения экономико-математической модели, на котором на основании предварительного анализа рассматриваемого экономического объекта или процесса в математической форме выражаются обнаруженные связи и соотношения, а значит, параметры и переменные, которые на данном этапе представляют существенными для цели исследования.

Статистическое моделирование — способ исследования процессов поведения вероятностных систем в условиях, когда неизвестны внутренние взаимодействия в этих системах. Он заключается в машинной имитации изучаемого процесса, который как бы копируется на вычислительной машине со всеми сопровождающими его случайностями.

Структуризация системы — этап системного анализа, смысл которого (этапа) состоит в том, что вся совокупность объектов и процессов, имеющих отношение к поставленной цели, прежде всего разделяются на собственно изучаемую систему и внешнюю среду, затем выделяются отдельные составные части — как подсистемы и элементы изучаемой системы, а возможные внешние воздействия представляются в виде совокупности элементарных воздействий.

Субоптимальное решение — решение, оптимальное по одной из частичных целевых функций (в модели векторной оптимизации).

Технологическая матрица — таблица межотраслевого баланса, составленная из коэффициентов (нормативов) прямых затрат на производство единицы продукции в натуральном выражении — технологических коэффициентов.

- Траектория управления** — в задачах динамического программирования — совокупность значений вектора управляющих параметров, выбираемых на каждом этапе (шаге, фазе) оптимизации.
- Транспонированная матрица** — результат операции транспонирования, т. е. перемены местами столбцов и строк исходной матрицы. Если исходная матрица $[a_{ij}]$, то транспонированная по отношению к ней записывается $[a_{ji}]$.
- Транспортная задача** — одна из наиболее распространенных задач математического программирования (обычно — линейного).
- Тренд** — длительная («вековая») тенденция изменения экономических показателей. Когда строятся экономико-математического модели прогноза, тренд оказывается основной составляющей прогнозируемого временного ряда, на которую уже накладываются другие составляющие.
- Трендовая модель** — динамическая модель, в которой развитие моделируемой экономической системы отражается через тренд ее основных показателей (в частности, тренд средних величин этих показателей, их дисперсии, минимальных или максимальных уровней).
- Управление запасами** — комплекс моделей и методов, предназначенных для оптимизации запасов, т. е. ресурсов, находящихся на хранении и предназначенных для удовлетворения спроса на эти ресурсы.
- Управление экономической системой** — 1. Переработка экономической информации (социально-экономической) и принятие на этой основе решений о воздействии на экономическую систему. 2. Реализация этих решений. При данном подходе экономика рассматривается как кибернетическая система, управление которой включает два элемента: определение траектории состояний системы (т. е. формиро-

вание цели и указание путей ее достижения) и удержание системы на этой траектории путем регулирования.

Управляемая переменная — переменная модели (оптимизационной модели, модели исследования операций и др.), значения которой подвергаются изменению в процессе поиска решения этой модели.

Условно-оптимальный план в математическом программировании — промежуточный план, получаемый в процессе решения оптимизационной задачи при неполном учете отдельных ограничений.

Устойчивость модели — свойство модели, характеризующее ее способность обеспечить результаты расчетов (выходные данные), отклоняющиеся от идеальных данных на допустимо малую величину. При этом в качестве идеальных подразумеваются выходные данные, получаемые в таких условиях, когда модель реализует записанные в ней математические зависимости абсолютно без помех; соответственно, реальные выходные данные получаются в условиях определенных возмущающих воздействий.

Устойчивость плана — способность плана оставаться действительным в процессе его выполнения, несмотря на возможные его отклонения от намеченного планом хозяйственного процесса в силу тех или иных непредвиденных обстоятельств. Главное средство повышения устойчивости плана — создание резервов мощностей и запасов тех или иных продуктов, сырья, полуфабрикатов.

Устойчивость системы — способность динамической системы сохранять движение по намеченной траектории (поддерживать намеченный режим функционирования) несмотря на воздействующие на нее возмущения.

Фактор — источник воздействия на систему, отражающегося на значении переменных модели этой системы.

Факторные модели экономического роста — модели, выявляющие количественные связи между объектом и динамикой производства (совокупного общественного продукта, валового внутреннего продукта, национального дохода, конечного продукта) и объемом и динамикой производственных ресурсов. Когда рассматривается один вид производственных ресурсов (например, трудовых), то это однофакторная модель; когда анализируется несколько видов ресурсов — многофакторная модель.

Факторный анализ — область математической статистики (один из разделов многомерного статистического анализа), объединяющая вычислительные методы, которые в ряде случаев позволяют получить компактное описание исследуемых явлений на основе обработки больших массивов информации.

Формализация — описание теорий, осмысленных предложений и т. п. формальными средствами, прежде всего символами математики и математической логики (но бывают и такие случаи, что символами оказываются обыкновенные слова только безукоризненно четко оговоренного содержания).

Функционал — переменная величина, заданная на множестве функций; т. е. зависящая от одной или нескольких функций. По другому определению — функция, аргументы которой также представляют собой функции некоторых переменных. Наконец, по третьему и весьма распространенному — то же, что функция.

Функциональные модели — один из двух основных типов экономико-математических моделей (при их квалификации по способам выражения соотношений между внешними условиями, внутренними параметрами и искомыми характеристиками моделируемого объекта) наряду со структурными моделями. Функциональная модель описывает поведение системы безотносительно к ее внутренней структуре.

Функциональный подход к анализу системы — изучение реального действия, функционирования системы. Основными понятиями такого анализа считаются два: процесс функционирования и закон функционирования. Процесс, или режим, функционирования показывает изменение состояний системы. Закон функционирования — это правила, по которым производятся такие изменения. Зная начальное состояние и закон функционирования системы, можно предвидеть ее будущее поведение.

Функционирование экономической системы — процесс переработки (преобразования) экономической системой природных ресурсов в продукты производства, удовлетворяющие общественные потребности в материальных благах (товарах и услугах); при этом происходит смена состояний системы.

«Хвост», проблема «хвоста» — за этим термином скрывается в действительности серьезная проблема оптимального планирования. Речь идет об учете в плановой задаче тех ресурсов, затрата которых даст отдачу лишь за пределами планового периода. Допустим, составляется программа развития фирмы или отрасли на 5 лет. Естественно исходить из того, что решение будет оптимальным, если оно обеспечит намеченный объем прибыли (продукции и т. п.) при наименьших затратах (критерий минимума затрат). Однако возникает вопрос о строительстве тех производственных мощностей, которые потребуют затрат в этой пятилетке, а войдут в строй и дадут продукцию — в следующей (это т. н. задельные мощности). Подучается парадокс. Если каким-то путем не предусмотреть его в расчете, эти мощности выпадут из плана, поскольку оптимальным план будет как раз без них. Следовательно, нужно вводить в задачу дополнительные ограничения, связанные с «Х». Определение их оптимального размера — весьма сложная экономико-математическая задача.

Целевая функция в экстремальных задачах — функция, минимум или максимум которой требуется найти. Это ключевое понятие оптимального программирования. Найдя экстремум целевой функции и, следовательно, определив значения управляемых переменных, которые к нему приводят, мы тем самым находим оптимальное решение задачи. Таким образом, целевая функция выступает как критерий оптимальности решения задачи. Различается ряд видов целевых функций: линейная, нелинейная, выпуклая, квадратичная и др. — в соответствии с формой математической зависимости, которую они отображают. Следует также выделить термин «целевой функционал»: он применяется обычно, если целевая функция задачи является функцией от некоторых функций-ограничений.

Целевая функция потребления — этим термином, а также несколькими равнозначными ему или почти равнозначными (функция уровня жизни, функция благосостояния, функция общественной полезности, функция потребления и др.) обозначают в теоретических исследованиях целевую функцию задач оптимизации народного хозяйства, т. е. глобальный критерий оптимальности (широкое значение).

Цель — желаемое состояние выходов системы (конечное состояние) в результате управляемого процесса ее развития.

Чувствительность оптимального решения к изменениям ограничений задачи — степень изменения целевой функции в результате небольших изменений параметров (констант) ограничений; в линейном программировании показателями чувствительности являются оптимальные оценки. В случае, когда оптимальная оценка равна нулю, оптимальное решение не зависит от соответствующего параметра ограничений. Например, если имеется избыток какого-то ресурса, то оптимальное решение не зависит от малых изменений общего объема предложения этого ресурса, т. к. оно заведомо превышает ту потребность, кото-

рая соответствует его использованию в оптимальном плане. Именно по этому оценка такого ресурса равна нулю (нулевая оценка).

Экзогенные величины — внешние по отношению к моделируемой системе. При использовании модели в экономических расчетах все величины, характеризующие моделируемые объекты, подразделяются на экзогенные, или входные (известные, рассчитываемые вне модели), и эндогенные, или выходные (неизвестные, определяемые в процессе решения экономической задачи и возникающие в пределах самой моделируемой системы). Разделение это зависит от характера модели.

Эконометрика — научная дисциплина, предметом которой является изучение количественной стороны экономических явлений и процессов средствами математического и статистического анализа. (Близкое, но не тождественное значение имеет термин «эконометрия», под ним обычно понимается наука, которая тесно связана с математической экономией и отличается от последней в основном применением конкретного числового материала.)

Эконометрическая модель — основное понятие эконометрии, экономико-математическая модель, параметры которой оцениваются с помощью методов математической статистики. Она выступает в качестве средства анализа и прогнозирования конкретных экономических процессов как на макро-, так и на микроэкономическом уровне на основе реальной статистической информации.

Экономико-математическая задача — задача анализа, прогнозирования, проектирования, планирования, управление экономическим объектом, решаемая средствами математической формализации, т. е. на основе экономико-математической модели. Термины «задача» и «модель» в этом смысле весьма часто отождествляют, что, как видно из сказанного, не вполне точно.

Экономико-математическая модель — математическое описание экономического процесса или объекта, произведенное в целях их исследования и управления ими: математическая запись решаемой экономической задачи (поэтому часто термины «модель» и «задача» употребляются как синонимы). Существуют еще несколько вариантов определения этого термина. В самой общей форме модель — условный образ объекта исследования, сконструированный для упрощения этого исследования. При построении модели предполагается, что ее непосредственное изучение дает новые знания о моделируемом объекте.

Экономико-математические методы — обобщающее название комплекса экономических и математических научных дисциплин, объединенных для изучения экономики.

Экономико-математический анализ — состоит, прежде всего, в выявлении условий, при которых полученное решение задачи устойчиво, т. е. найденный план остается оптимальным при сравнительно небольших изменениях начальных и иных внешних условий. Для того просчитывается и сравнивается ряд более или менее похожих вариантов задачи.

Экономико-математическое моделирование — описание экономических процессов и явлений в виде экономико-математических моделей. (Иногда тем же термином обозначают также реализацию экономико-математической модели на ЭВМ, т. е. искусственный эксперимент или машинную имитацию, машинное решение экономико-математической задачи — однако, это может вводить в заблуждение).

Экстремальные задачи — от слова «экстремум» (крайнее), что означает максимум или минимум некоторой функции. В экономике мы обычно ищем наилучшее или оптимальное значение того или иного показателя; наивысшую производительность труда, минимум используемых фондов и т. д. Значит, практически все или почти все экономические задачи экстремальные.

Экстремум функции — термин, объединяющий понятия максимума и минимума функции.

Элемент системы — часть системы, которая рассматривается без дальнейшего членения как единое целое, его внутренняя структура не является предметом исследования. Выбор элемента как первичной единицы определяется характером и задачами модели системы. Например, при моделировании экономики страны в одних случаях первичным элементом может быть отрасль, в других — регион (или и то и другое), при моделировании предприятия — цех, участок, производство, рабочее место. Иногда то же понятие обозначают термином «структурная единица», поскольку состав, количество и виды первичных элементов определяют структуру системы.

Эмерджентные свойства — свойства целостности системы, т. е. не присущие составляющим ее элементам, рассматриваемым отдельно, вне системы. В экономике в качестве эмерджентных свойств рассматриваются, например, способность государства осуществлять крупные научно-технические программы, непосильные для отдельных хозяйственных звеньев, как бы много их ни было. Следовательно, это эффект организации, который является результатом возникновения между элементами синергических связей.

Эндогенные величины — переменные, изменение которых происходит внутри моделируемой системы, в отличие от экзогенных переменных, которые вводятся в модель извне. Для экономико-математических моделей разделение переменных на экзогенные и эндогенные в значительной мере произвольно и определяется характером решаемой задачи. Эндогенные величины взаимосвязаны прямыми и обратными связями, а экзогенные не испытывают обратного воздействия (в рамках данной модели). Эндогенные величины называются также выходными.

Библиографический список

1. *Акофф Рассел Л.* Планирование в больших экономических системах. М., 1972.
2. *Басакер Р., Саати Т.* Конечные графы и сети. М., 1973.
3. *Власов М. П.* Моделирование деятельности фирмы с длительным циклом производства. СПб., 2001.
4. *Вильсон А. Дж.* Энтропийные методы моделирования сложных систем. Перев. с англ. М., 1976.
5. *Володин А. А.* Оптимизационные задачи в экономике. Рязань, 1999.
6. *Герловин И. Л.* Основы теории всех взаимодействий в веществе. Л., 1990.
7. *Джонстон Р. Дж.* География и географы: Пер. с англ. / Под ред. Э. Б. Алаева. М., 1987.
8. *Емельянов А. А.* Имитационное моделирование экономических процессов. М., 2002.
9. *Задорожный В. Н* Имитационное моделирование, Омск, 1999.
10. Исследование операций: в 2 т. / Пер. с англ., Под ред. Дж. Моудера, С. Элмаграби. М., 1981. Т. 1.
11. *Корн Г., Корн Т.* Справочник по математике для научных работников и инженеров. М., 1970.
12. *Краковский Ю. М.* Имитационное моделирование, Иркутск, 2002.
13. *Лопатников Л. И.* Экономико-математический словарь. М., 1987.
14. *Лопатников Л. И.* Экономико-математический словарь: Словарь современной экономической науки. 5-е изд., перераб. и доп. М., 2003.
15. *Мересте У. И., Ныммик С. Я.* Современная география: вопросы теории. М., 1984.
16. *Мильнер Б. З., Евенко Л. И., Рапопорт В. С.* Системный подход к организации управления. М., 1983.
17. *Рапопорт В. С.* Развитие организационных форм управления научно-техническим прогрессом в промышленности. М., 1979.
18. *Павловский Ю. Н.* Имитационное моделирование и системы. М., 2000.

19. Тамм Б. Г., Пуусепп М. Э., Таваст Р. Р. Анализ и моделирование производственных систем / Под общ. ред. Б. Г. Тамма. М., 1987.
20. Толковый словарь по вычислительным системам / Под. ред. В. Иллиnguорта и др.: Пер. с англ. А. К. Белоцкого и др. М., 1990.
21. Трояновский В. М. Математическое моделирование в менеджменте: Учеб. пособие. 2-е изд., испр. и доп. М., 2000.
22. Чорли Дж. Р., Хаггет П. Модели в географии / Сокр. пер. с англ. В. Я. Барласа. М., 1971.
23. Хаггет П. Пространственный анализ в экономической географии / Пер. с англ. Ю. Г. Липец С. Н. Тагер. М., 1968.
24. Шимко П. Д. Оптимальное управление экономическими системами: Учеб. пособие. СПб., 2000.
25. Экономико-математический энциклопедический словарь / Глав. ред. В. И. Данилов-Данильян. М., 2003.
26. Ясин Е. Г. Теория информации и экономические исследования, М., 1970.

ОГЛАВЛЕНИЕ

Введение	3
1. ПРИЧИНЫ И ОБЛАСТЬ ПРИМЕНЕНИЯ ЭКОНОМИКО-МАТЕМАТИЧЕСКОГО МОДЕЛИРОВАНИЯ	
1.1. Необходимость моделирования	6
1.2. Применение экономико-математического моделирования для прогнозирования	8
1.3. Основные предпосылки планирования и прогнозирования	14
1.4. Специфика планирования	16
1.5. Относительные различия между тактическим и стратегическим планированием	18
1.6. Составные элементы планирования и прогнозирования	22
1.7. Экономическое программирование	24
2. СИСТЕМНЫЕ АСПЕКТЫ МОДЕЛИРОВАНИЯ	
2.1. Определение системы	29
2.2. Эмерджентность	30
2.3. Свойства систем	32
2.4. Системный анализ в моделировании	34
2.5. Параметры системы	42
2.6. Границы и структура системы	43
3. АНАЛИЗ СТРУКТУРЫ ЭКОНОМИЧЕСКИХ СИСТЕМ	
3.1. Организация и структура системы	49
3.2. Иерархия системы и разведочный анализ многомерных данных	51
3.3. Структуры организации	54
3.4. Формирование и структуризация целей организации	57

3.5.	Моделирование структуры системы	61
3.6.	Системный подход к анализу структуры управления	67
4.	МЕТОДОЛОГИЧЕСКАЯ ОСНОВА МОДЕЛИРОВАНИЯ ЭКОНОМИЧЕСКИХ СИСТЕМ	
4.1.	Основные понятия моделирования	72
4.2.	Экзогенные и эндогенные переменные модели	79
4.3.	Система моделей	81
4.4.	Агрегирование и дезагрегирование решений по системе моделей	83
4.5.	Этапы экономико-математического моделирования	84
4.6.	Классификация экономико-математических моделей	89
5.	ОСНОВНЫЕ ПОНЯТИЯ, ПОДХОДЫ И СРЕДСТВА КОНЦЕПТУАЛЬНОГО АНАЛИЗА	
5.1.	Сущность концептуального анализа	98
5.2.	Цели концептуального анализа экономических систем	102
5.3.	Особенности концептуального анализа	104
5.4.	Концептуальная модель предприятия	107
5.5.	Концептуальный анализ в методологии создания систем	109
6.	СТАТИЧЕСКИЕ И ДИНАМИЧЕСКИЕ МОДЕЛИ	
6.1.	Статические системы и модели	112
6.2.	Динамические системы и модели	115
6.3.	Агрегаты, замещение и взаимодополняемость ресурсов	117
6.4.	Аналитические экономико-математические модели	118
7.	ГРАФИЧЕСКИЕ СРЕДСТВА В ИНТЕРАКТИВНОМ МОДЕЛИРОВАНИИ	
7.1.	Диалоговые системы	120
7.2.	Сетевая модель	122
7.3.	Деревья и сфера их применения	128
7.4.	Задачи изменения состояний системы	132

8.	ГРАВИТАЦИОННЫЕ МОДЕЛИ	
8.1.	Назначение и сфера применения гравитационных моделей	137
8.2.	Модели расселения в городе	140
8.3.	Моделирование транспортных корреспонденций при заданном расселении	148
8.4.	Моделирование пропускной способности транспортной сети	154
8.5.	Модели размещения промышленности	161
8.6.	Внешнеторговые гравитационные модели	167
9.	МОДЕЛИРОВАНИЕ И ПРОИЗВОДСТВЕННЫЕ ФУНКЦИИ	
9.1.	Производственные функции. Определение и назначение	171
9.2.	Основные требования, предъявляемые к производственным функциям	174
9.3.	Основные формы представления производственных функций	180
9.4.	Моделирование научно-технического прогресса	184
9.5.	Методы определения параметров производственных функций	190
9.6.	Мультипликатор и акселератор	192
9.7.	Инвестиционная функция	196
9.8.	Учет ренты в экономико-математическом моделировании	200
9.9.	Моделирование производительности труда	202
9.10.	Модели потребления	206
9.11.	Емкость рынка	208
10.	МОДЕЛИРОВАНИЕ ЭКОНОМИЧЕСКОГО РАЗВИТИЯ И РОСТА	
10.1.	Макроэкономические инструменты и модели роста	212
10.2.	Равновесие экономической системы	215
10.3.	Модель чистого обмена	219

10.4. Модели расширяющейся экономики	227
10.5. Теории и модели экономического цикла	234
10.6. Математические модели спроса и потребления	242
11. МОДЕЛИРОВАНИЕ МИКРОЭКОНОМИЧЕСКИХ ПРОЦЕССОВ	
11.1. Основные принципы и этапы моделирования спроса и потребления	247
11.2. Функции полезности и потребления	252
11.3. Модели спроса на перевозки	256
11.4. Модели человеческого капитала	262
11.5. Моделирование производственных возможностей	268
11.6. Моделирование структурных сдвигов в экономике	272
12. МАТРИЧНЫЕ БАЛАНСОВЫЕ МОДЕЛИ	
12.1. Основные отличия балансовых моделей	278
12.2. Балансовая модель доходов и расходов населения	284
12.3. Внешнеторговые модели	291
12.4. Структура и экономико-математическая модель межотраслевого баланса (МОБ)	295
12.5. Коэффициенты технологических и полных затрат	300
12.6. Межотраслевые балансовые модели в анализе экономических систем	305
13. ИМИТАЦИОННОЕ МОДЕЛИРОВАНИЕ	
13.1. Имитационная модель и ее особенности	314
13.2. Этапы имитационного эксперимента	327
13.3. Прогнозирование экономических систем на основе марковских моделей	330
13.4. Основные принципы построения имитационной модели	336
14. ИНФОРМАЦИОННЫЕ АСПЕКТЫ МОДЕЛИРОВАНИЯ	
14.1. Измерения в экономике	350

14.2. Экономическая информация и ее использование в моделях	354
14.3. Информационная система и информационная модель	365
Глоссарий	369
Библиографический список	404

Учебное издание

ВЛАСОВ Марк Павлович
ШИМКО Петр Дмитриевич

**МОДЕЛИРОВАНИЕ
ЭКОНОМИЧЕСКИХ ПРОЦЕССОВ**

Ответственные редакторы	<i>Оксана Морозова, Наталья Калининцева</i>
Технический редактор	<i>Галина Логвинова</i>
Корректор	<i>Елена Жадько</i>
Компьютерная верстка:	<i>Андрей Басов</i>

Сдано в набор 14.06.2005. Подписано в печать 29.07.2005.

Формат 84×108 1/32. Бумага типографская № 2.

Тираж 5 000 экз. Заказ № 3293

Издательство «Феникс».

344082, г. Ростов-на-Дону, пер. Халтуринский, 80.

Отпечатано с готовых диапозитивов в ОАО «ИПП «Курск».

305007, г. Курск, ул. Энгельса, 109.

E-mail: pechat@kursknet.ru

www.petit.ru

Качество печати соответствует качеству
предоставленных заказчиком диапозитивов.